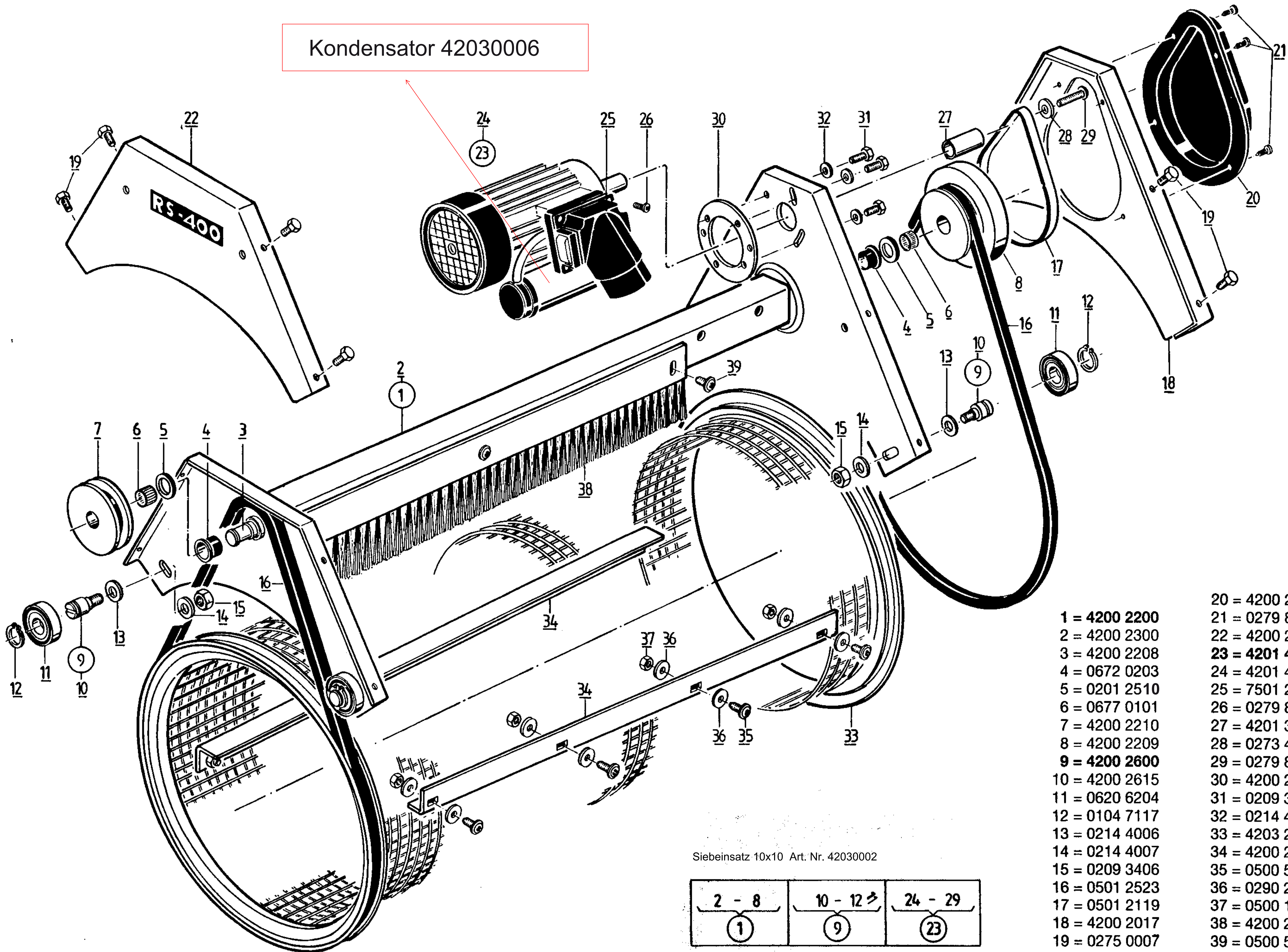


Kondensator 42030006



- 1 = 4200 2200
- 2 = 4200 2300
- 3 = 4200 2208
- 4 = 0672 0203
- 5 = 0201 2510
- 6 = 0677 0101
- 7 = 4200 2210
- 8 = 4200 2209
- 9 = 4200 2600
- 10 = 4200 2615
- 11 = 0620 6204
- 12 = 0104 7117
- 13 = 0214 4006
- 14 = 0214 4007
- 15 = 0209 3406
- 16 = 0501 2523
- 17 = 0501 2119
- 18 = 4200 2017
- 19 = 0275 0007
- 20 = 4200 2016
- 21 = 0279 8122
- 22 = 4200 2003
- 23 = 4201 4000**
- 24 = 4201 4100
- 25 = 7501 2300
- 26 = 0279 8133
- 27 = 4201 3004
- 28 = 0273 4903
- 29 = 0279 8517
- 30 = 4200 2018
- 31 = 0209 3328
- 32 = 0214 4003
- 33 = 4203 2700
- 34 = 4200 2107
- 35 = 0500 5305
- 36 = 0290 2106
- 37 = 0500 1202
- 38 = 4200 2707
- 39 = 0500 5305

Siebeinsatz 10x10 Art. Nr. 42030002

2 - 8	10 - 12	24 - 29
1	9	23

- 1 = 4200 1105
- 2 = 4200 1001
- 3 = 0209 3141
- 4 = 0267 9808
- 5 = 0209 3405
- 6 = 4200 1200
- 7 = 4200 1300
- 8 = **4200 1400**
- 9 = 4200 1009
- 10 = 0209 3375
- 11 = 4200 0004
- 13 = 0214 4006
- 14 = 0209 3406
- 15 = 0209 3393
- 16 = 0209 3141
- 17 = 0214 4005
- 18 = 4200 1003
- 19 = 4200 1002
- 20 = 0209 3370
- 21 = 4200 1500
- 22 = 0409 1264
- 23 = 4200 1108

