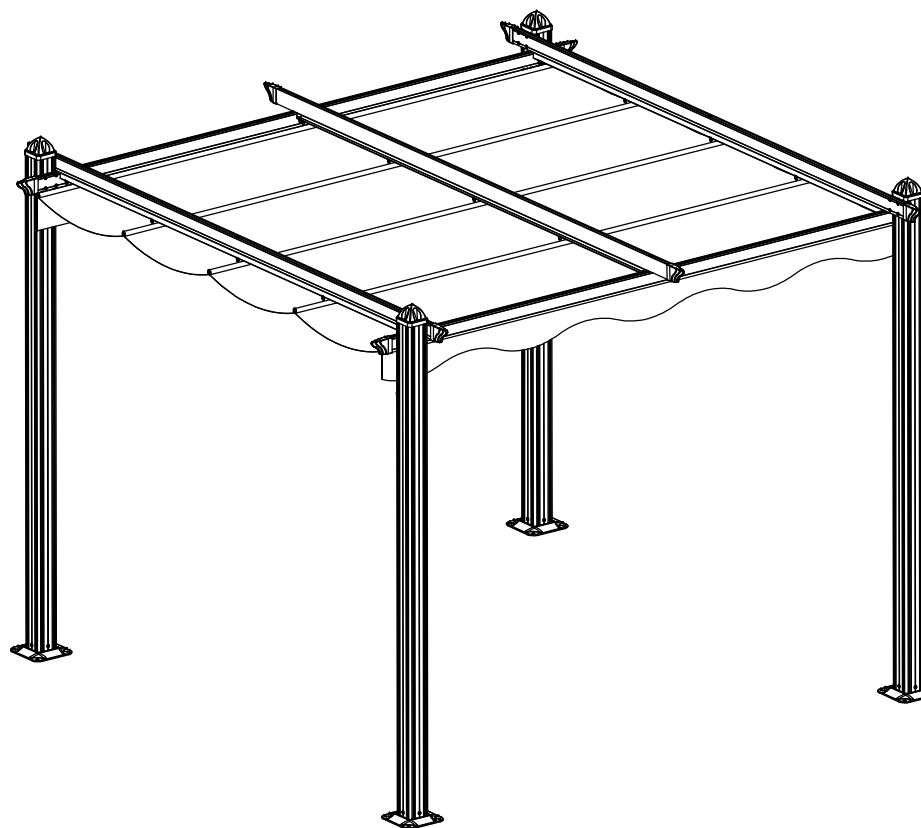


PERGOLA SOLO 33

Montážní návod

rozměry: 292 x 292 x 228 cm



DŮLEŽITÉ

Před začátkem montáže si pečlivě přečtěte montážní návod. Překontrolujte obsah balení podle seznamu dílů.

Pokud vám nějaký díl chybí, pergolu nestavte a kontaktujte svého prodejce.

Dodržujte montážní postup dle montážního návodu.

Uchovejte montážní návod pro budoucí použití.

Pergola musí být vždy pevně přišroubovaná k zemi pomocí přiložených patek

BEZPEČNOSTNÍ POKYNY

Během montáže používejte ochranné rukavice, brýle a vhodnou obuv. Nezačínejte s montáží během větrného a deštivého počasí. Pokud máte nad hlavou nějaké kabely/vedení, nedotýkejte se jich hliníkovými profily.

Zabraňte přístupu dětí i domácích zvířat na místo stavby, všechny malé díly držte v bezpečné vzdálenosti od malých dětí. Pergola SOLO musí umístěna a ukotvena na rovném povrchu. Nevěšte se ani se neopírejte o konstrukci pergoly v průběhu montáže.

Pergola SOLO by měla být umístěna na závětrné straně, aby nebyla vystavena silným poryvům větru.

Nezačínejte s montáží pergoly v době, kdy jste unavení, případně pod vlivem návykových látek nebo alkoholu, nebo trpíte závratěmi.

Musíte zabránit pádu sněhu ze střechy na pergolu!

OBECNÉ RADY

Toto je stavebnice, která se skládá z více dílů.

Výběr místa - vyberte slunné místo, kde nejsou převislé stromy.

Pokud připevňujete pergolu SOLO přímo do betonové základny, použijte k tomu předvrtané díry v dodané kovové stojce.

Všechny díly byste měli zkontrolovat před montáží a umístit je tak, abyste je měli po ruce.

Malé díly (šrouby atd.) byste měli mít v misce, aby se neztratily. Odstraňujte ze střechy listí, sněh a jiné nečistoty.

Pokud potřebujete pergolu SOLO vyčistit, použijte jemný detergent se studenou čistou vodou.

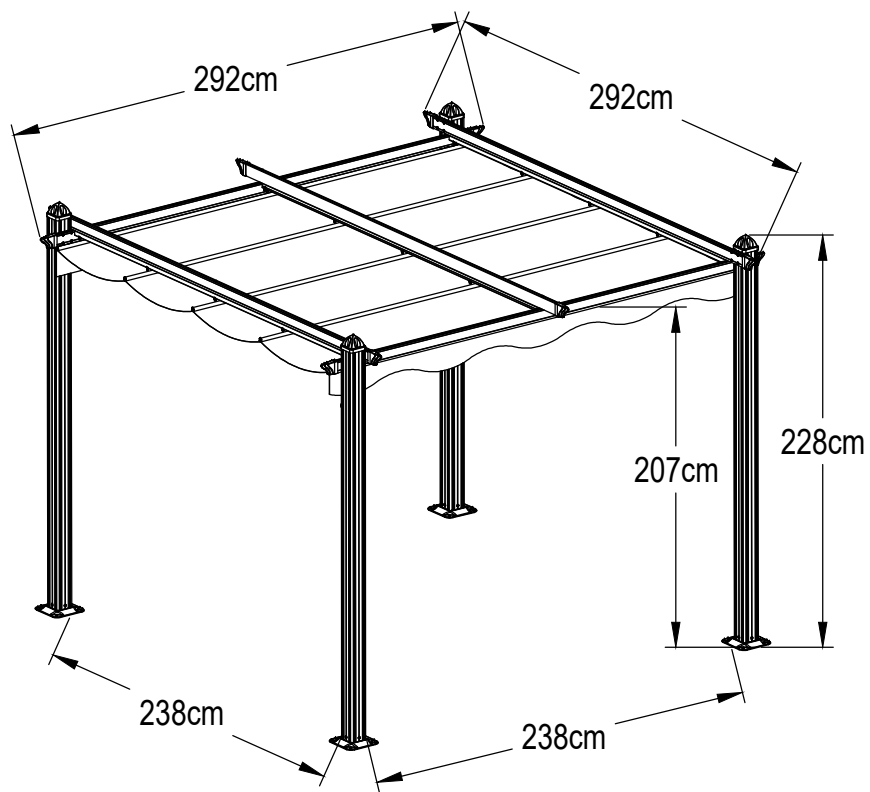
Nepoužívejte aceton, abrazivní čisticí prostředky, speciální detergenty.

DALŠÍ UPOZORNĚNÍ

1. Pergolu doporučujeme umístit výhradně na místech, která nejsou vystavena většímu větru nebo nárazům větru. Rozhodně nestavte pergolu na volně otevřených prostranstvích na místě vystaveném větru.
2. PERGOLU NELZE NIKDY NECHAT VOLNĚ POLOŽENOU NA ZEMI BEZ UKOTVENÍ!!
3. Na montáž jsou potřeba 2 - 3 osoby, jeden měří a kontroluje rozměry, druhá osoba je zodpovědná za montáž a poslední asistuje a zajišťuje bezpečnost.
4. Pergola musí být pevně připevněna k zemi. Nejprve se ujistěte, že betonové základy jsou dostatečně pevné na instalaci. Betonové základy jsou nejlepší volbou. Pokud nechcete budovat betonovou podlahu, bude stačit umístit betonovou kostku pod každý sloupek.
5. Budete potřebovat elektrické nářadí, buďte velmi opatrní při používání elektriky.
6. Buďte opatrní i při používání jiného nářadí, např. kladiva.
7. Zvolte vhodné oblečení na montáž, použijte rukavice, helmu během montáže a ochranné brýle při použití elektrického nářadí.
8. Nikdy se nedívejte vzhůru, když probíhá práce nad vaší hlavou, padající šroubek vám může poranit oko, nebo se můžete udusit, když vám spadne do úst.
9. Nikdy nešplhejte po konstrukci, nevěšte nebo nestoupejte na plachtu, abyste nepadli na zem.
10. Pokud dojde ke zranění, okamžitě ho ošetřete, případně zastavte krvácení. Ve vážných případech okamžitě volejte záchrannou službu, nebo jeďte do nejbližšího zdravotnického zařízení.
11. Veškerá poškození pergoly (postavené v souladu s montážním návodem) vzniklá v důsledku událostí hodnocených jako pojistné události (podle definice pojistných událostí českých nebo slovenských pojišťoven), tj. např. extrémní krupobití, vichřice (nárazy větru), povodeň, záplava, sněh a apod. nejsou předmětem záruky a nelze je reklamovat.

ROZMĚRY

Ujistěte se, že máte vhodné místo pro pergolu

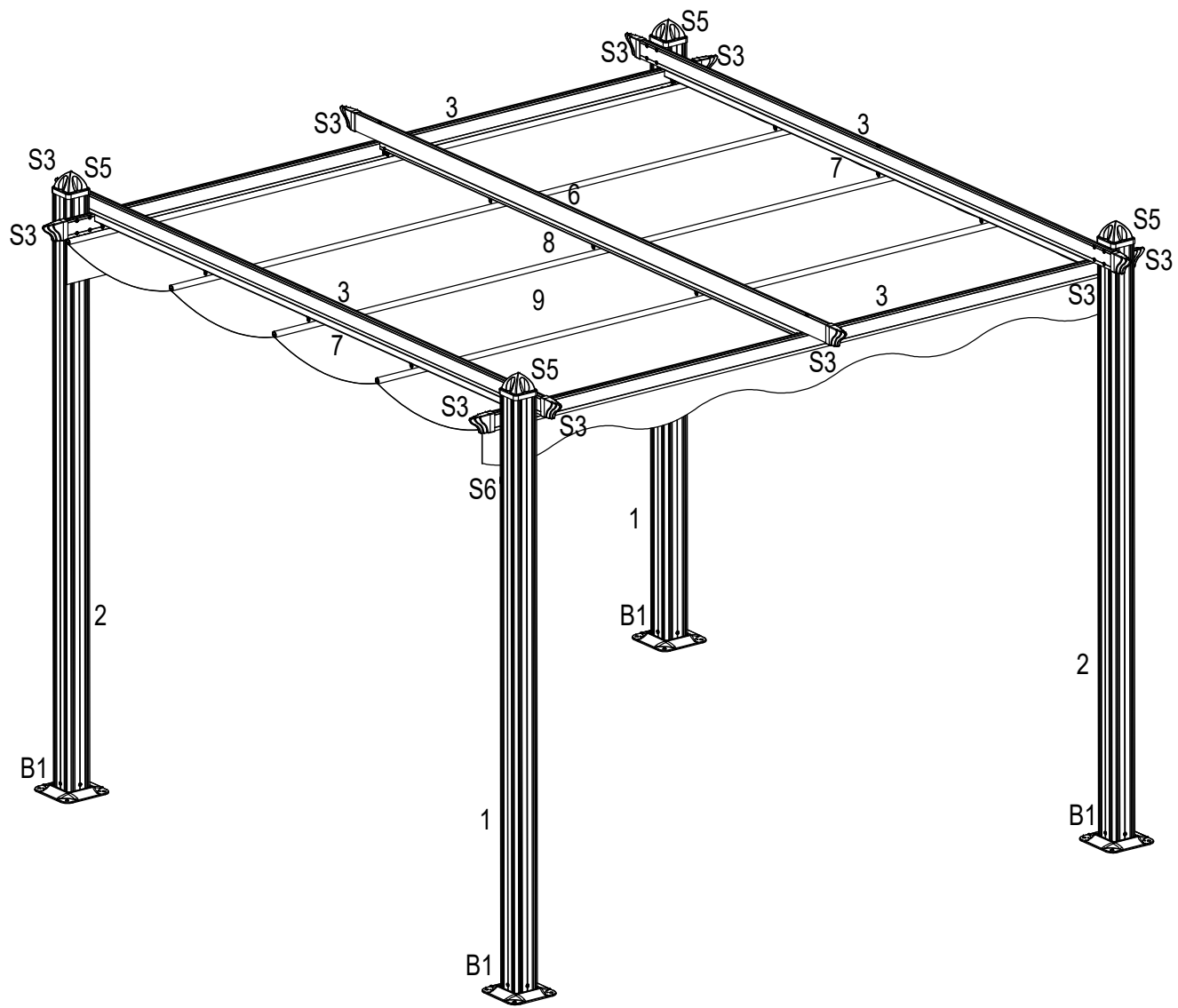


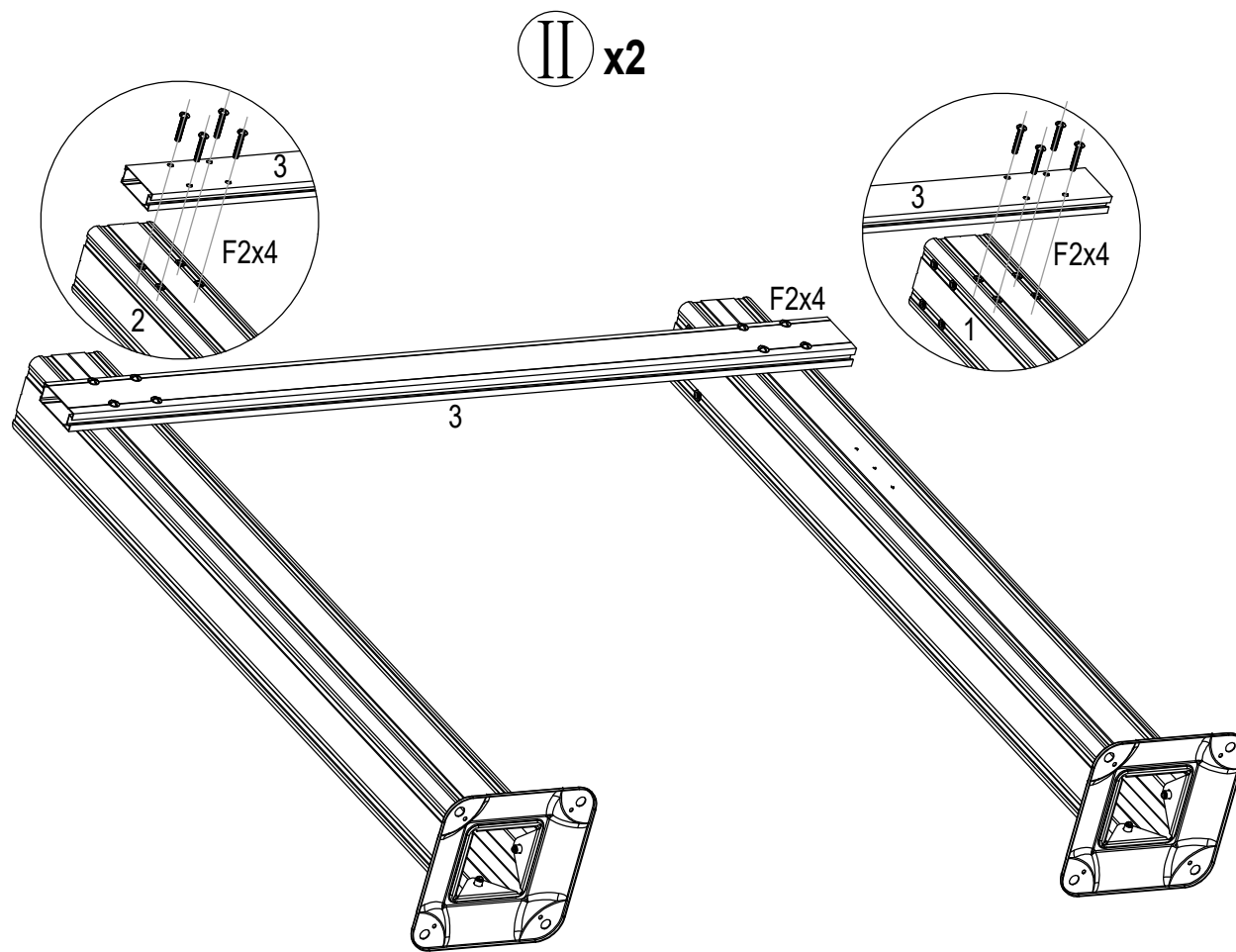
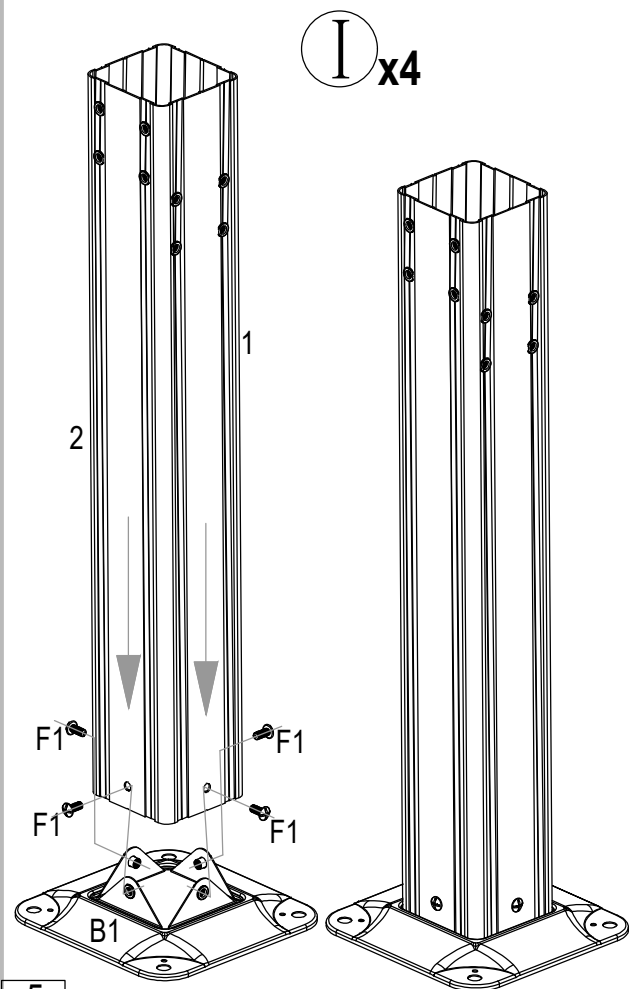
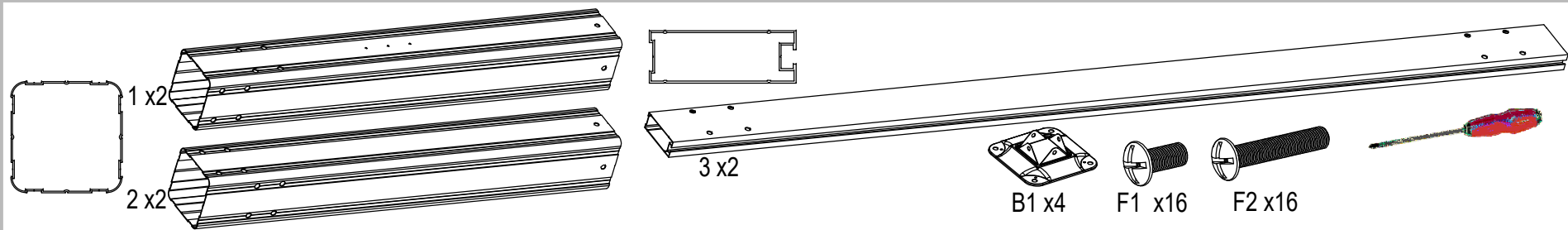
NO. = číslo dílu
Qty. = počet kusů

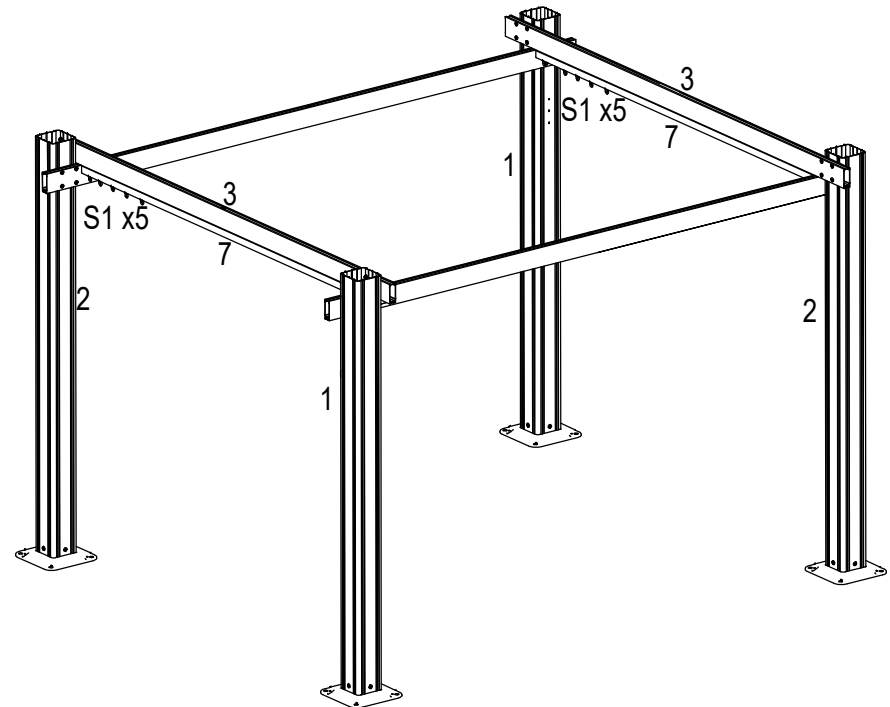
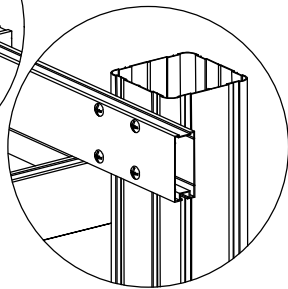
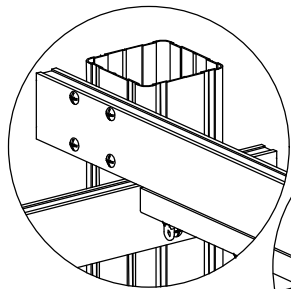
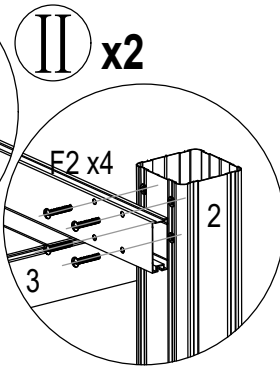
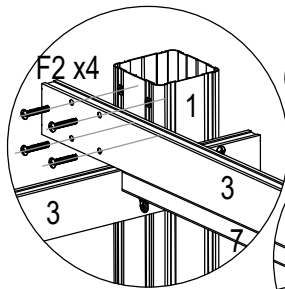
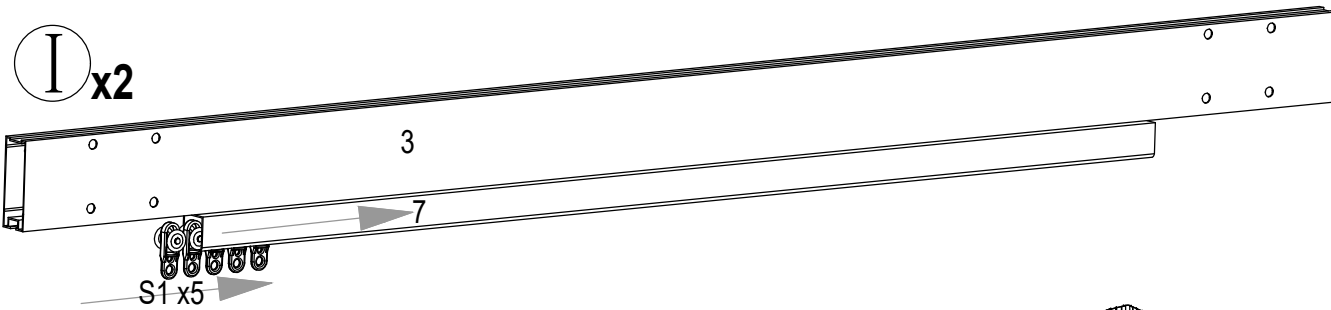
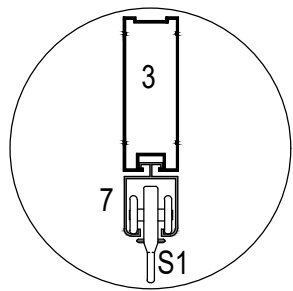
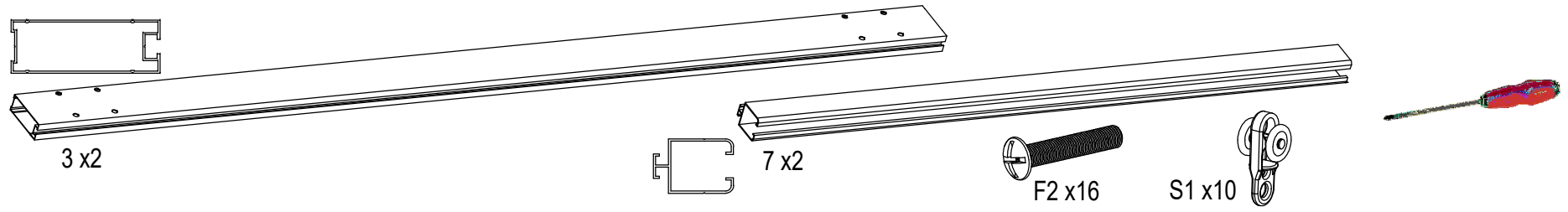
SEZNAM DÍLŮ

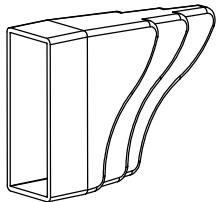
NO.	Qty.			NO.	Qty.		
1	2		2200mm				
2	2						
3	4		2760mm				
6	1						
7	2		2439mm				
8	1						
9	1						
NO.	Qty.			NO.	Qty.		
B1	4			B3	15		
S1	11			B15	16		
S3	10			F1	16		
S5	4			F2	32		
S6	1			F3	2		
B2	15			F4	3		

Nákres a umístění jednotlivých dílů konstrukce

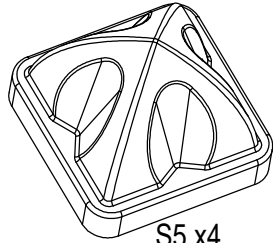








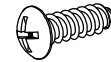
S3 x10



S5 x4



S6



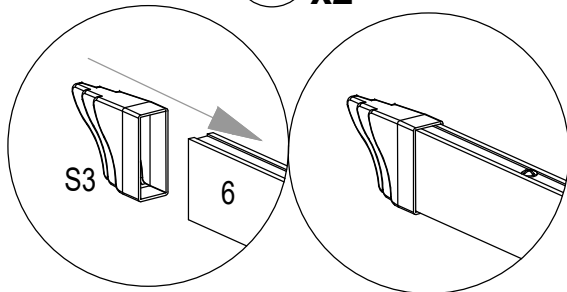
F4 x3



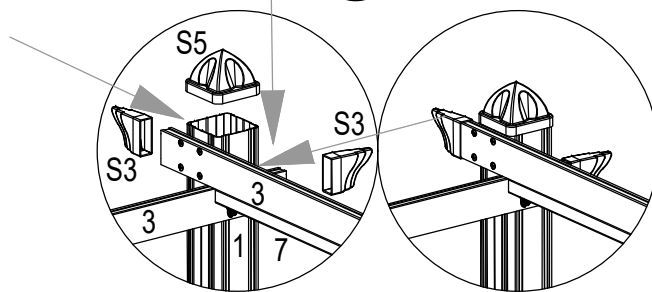
B15 x16



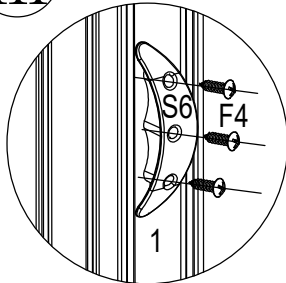
I x2



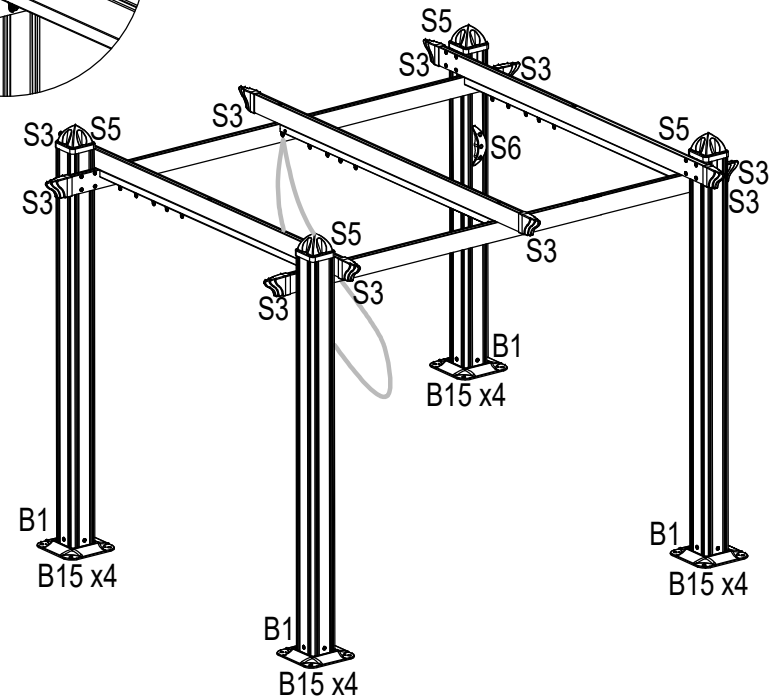
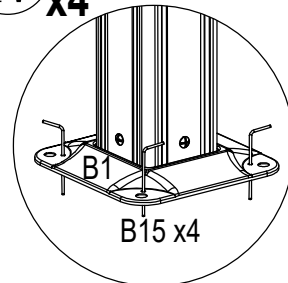
II x4

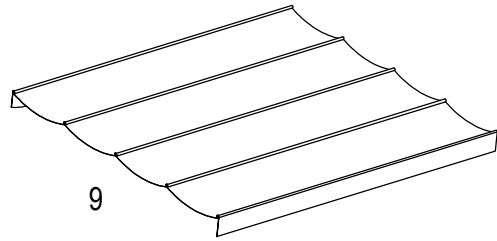


III

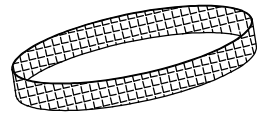


IV x4





9

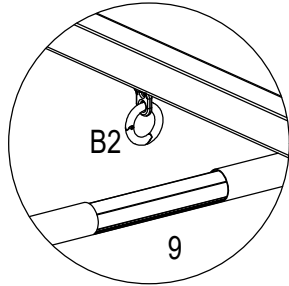


B3 x15



B2 x15

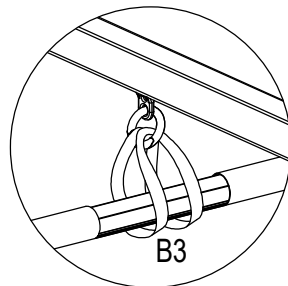
I x15



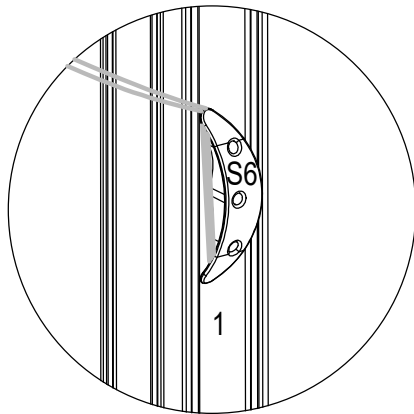
B2

9

II x15

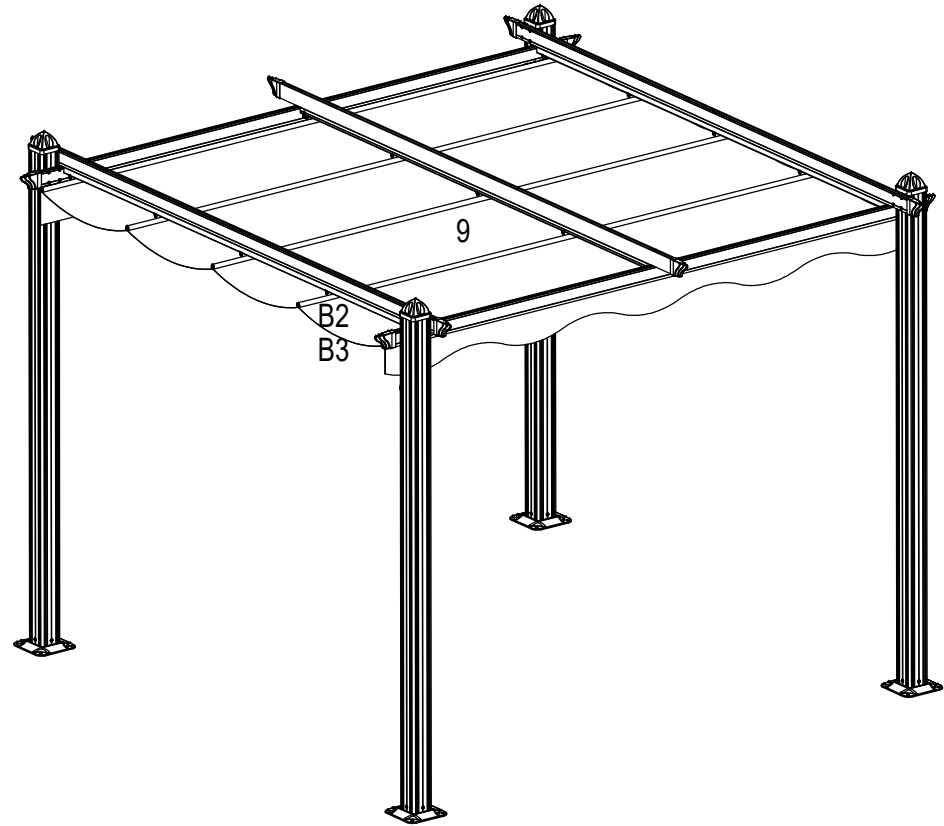


B3



S6

1



Údržba:

Čas od času zkontrolujte, že je konstrukce stále vyrovnaná

1. Pokud povrch není vyrovnaný, nebo dojde k jeho propadnutí, pergola se může naklonit a dojde k deformaci konstrukce a nenávratnému poškození.
2. Zabraňte, aby nedocházelo k zatížení plachty - listí, sníh atd...
Zabraňte rostlinám, aby se plazily po konstrukci. Dodatečné zatížení by mohlo způsobit při silném větru nebo dešti zlomení konstrukce.

Údržba konstrukce:

1. Konstrukce je vyrobena z hliníkové slitiny, pokud se na konstrukci objeví bílé skvrny za deštivého a vlhkého počasí, odstraňte je pomocí hadříku.
2. Pokud spojovací materiál časem zrezne, mělo by dojít k jeho výměně, aby nedošlo k poškození a byla zajištěna stabilita.

Co dělat ve špatném počasí

1. Za bouřky nikdy nezůstávejte pod pergolou, protože konstrukce je vodivá a mohlo by to způsobit vážné následky.
2. Pokud by měla síla větru přesáhnout 70 km/h měli byste konstrukci opatřit dodatečným kotvením např. pomocí lana nebo kabelů. Přivažte konstrukci k blízkému stromu. Zatižte konstrukci pomocí balíků s pískem nebo pomocí dodatečných kotev. Jakmile se počasí zlepší, odstraňte tato lana, aby nedošlo k poranění chodců.

