

Nezapomeňte odstranit balicí fólii z obou stran desky!

Ve snaze neustálého zdokonalování skleníků značky AGROSFERA si výrobce vyhrazuje právo na jakékoliv změny konstrukce bez předešlého upozornění uživatele.

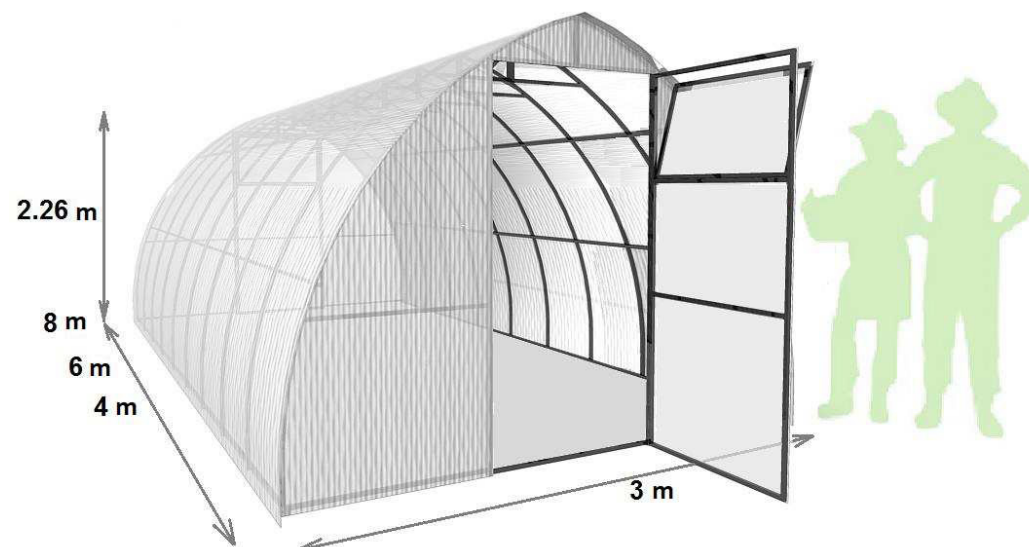
Výrobky nepodléhají povinné certifikaci.



Skleník VIOLIK

z pozinkované oceli
**určený k pokrytí dutinkovým
polykarbonátem**

MONTÁŽNÍ NÁVOD



délka – 4, 6, 8 m
šířka – 3 m
výška – 2.26 m

Vážení zákazníci,

děkujeme, že jste si koupili skleník značky AGROSFERA, který Vám bude za podmínek správného provozu sloužit dlouhodobě.

Dále si u nás můžete zakoupit: větrací okna s manuálním nebo automatickým otevíráním, zavlažovací systémy (automatické i poloautomatické) a sady na uvazování rostlin.

PROVOZNÍ POŽADAVKY

1. Před instalací skleníku si důsledně přečtěte instrukce. Nesprávná montáž může způsobit poškození rámu.
2. V závislosti od umístění skleníku musí uživatel sám odhadnout možné zatížení skleníku sněhem a v případě potřeby nainstalovat podpěry nebo snižovat zatížení sněhem z rámu odstraňovat. Skleník zvládne zatížení sněhem 100 kg/m² a vítro rychlosti 20 m/s. Takové zatížení sněhem odpovídá 25 cm sněhové vrstvy.
3. Neinstalujte skleník v bezprostřední blízkosti (méně jak 2 metry) od staveb, ohrad a plotů.
4. Při instalaci skleníku ve větrném terénu je nutné důkladné upevnění v půdě.
5. Nevystavujte rám skleníku mechanickým vlivům.
6. Neupravujte svévolně konstrukci výrobku.
7. Aby nedošlo k snížení propustnosti světla dutinkového polykarbonátu, doporučuje se čistit jeho povrch bavlněnou textilií s použitím vody a čistících prostředků, které neobsahují amoniak a rozpouštědla. Není povoleno používat chemické prostředky obsahující brusné částice.

ZÁRUKA

1. Záruční lhůta je 5 let od datu prodeje. Záruka se vztahuje na jakékoliv výrobní závady a vady materiálu. Svařované části konstrukce postižené korozí ošetřujte např. zinkovým sprejem. Záruka se nevztahuje na poškození, způsobené korozí částí konstrukce nebo nadměrnou zátěží sněhem (nad 80 kg/m²)

2. Záruka neplatí:

- 2.1. při nedodržení montážních pokynů;
 - 2.2. při nedodržení požadavků na provoz skleníku;
 - 2.3. při použití skleníku pro jiné účely, než je určen;
 - 2.4. v případě poškození způsobeného vyšší mocí (přírodní katastrofy);
 - 2.5. v případě absencí dokladu o koupi skleníku
3. Záruka se nevztahuje na dutinkový polykarbonát.

4. Skleník dokáže odolat náporům větru. Při své pomocné montáži je kupující povinen vyhodnotit potřebu dodatečného upevnění skleníku v zemi v závislosti na typu půdy a umístění skleníku.

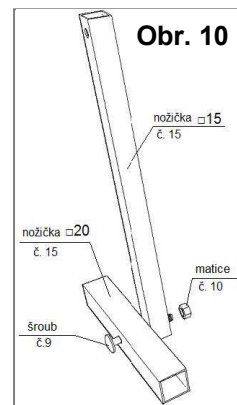
VÝROBCE JE ODPOVĚDNÝ ZA:

- úplnost komponentů
- funkčnost skleníku
- odolnost konstrukce při uvedených silách vnějších atmosférických vlivů

Výrobce: společnost AGROSFERA

Pobedy 17E, 215800 Jarcevo, Rusko

5.3. Montáž rámu skleníku.

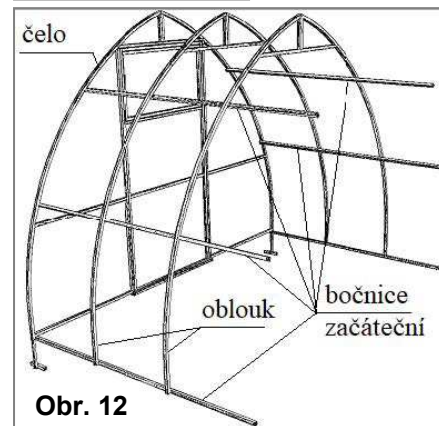


Obr. 10

5.3.1. Vezměte nožičky ve tvaru T k upevnění skleníku v půdě podle obr. 10

5.3.2. Pomocí šroubů 6×50 mm připevněte k čelu začáteční bočnice a podle navrtaných otvorů nožičky, obr. 11

Spojte dva poloblouky podobně jako čelní části (obr. 1) pomocí šroubů s podložkou a matic.

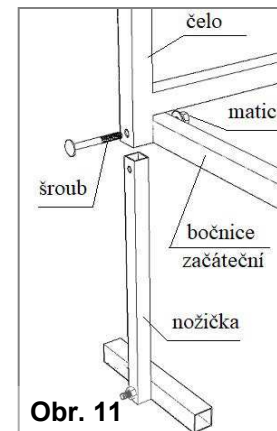


Obr. 12

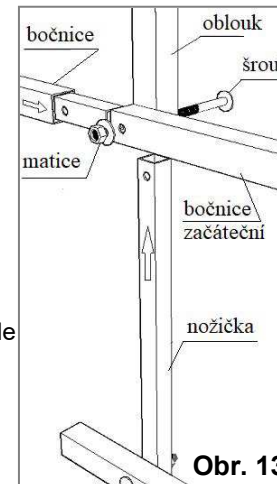
5.3.4. Přišroubujte k začátečním bočnicím oblouk (z vnější strany) podle obr. 12.

5.3.5. Pospojte začáteční bočnice s ostatními díly bočnice.

5.3.6. Připevněte k čelu začáteční bočnice a podle navrtaných otvorů i nožičky podle obr. 13



Obr. 11



Obr. 13

5.3.7. Přišroubujte zadní čelo (pro skleník s délkou 4 m). K prodloužení skleníku o 2 m použijte prodlužovací moduly.

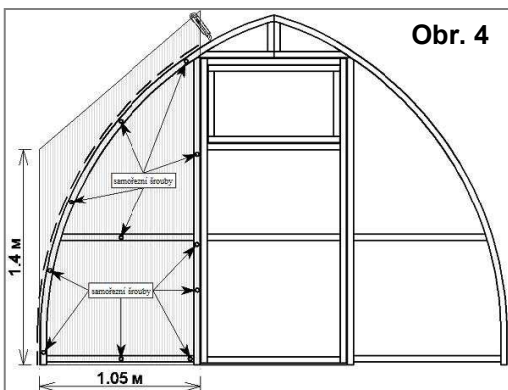
5.4. Pokrytí skleníku dutinkovým polykarbonátem.

5.4.1. Polykarbonátovou desku 6,0x2,1m naříznete stavebním nožem příčně, přesně uprostřed. Dejte si pozor, aby čepel nepochybně neprozrazila celou desku, řez má být maximálně na polovinu vrstvy polykarbonátové desky..

5.4.2. Přehodte polykarbonátovou desku na jednu polovinu skleníku aby se deska sklopila po obou bocích konstrukce. Úplně stejně přehodte i druhou desku. Jedna deska musí překrývat druhou, ale na konci skleníku musí obě desky přesahovat čelo cca o 5cm čímž bude vytvořená malá stříška. Na horu nainstalujte hřebenový profil

Polykarbonátová deska se připevňuje pomocí napínacího pásu a střešních textových samořezných šroubů.

5.4.3. Přišrubujte začátek napínacího pásu na jeden poloblouk, přehodte zbyvajících část přes hřeben na druhou polovinu, napněte pás a přišrubujte do druhého poloblouku.



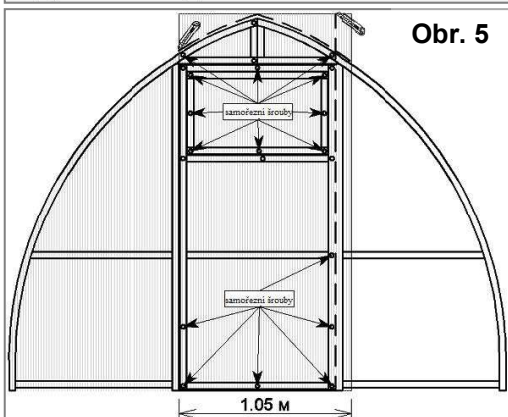
Obr. 4

Odřežte přesně po oblouku (obr. 5).

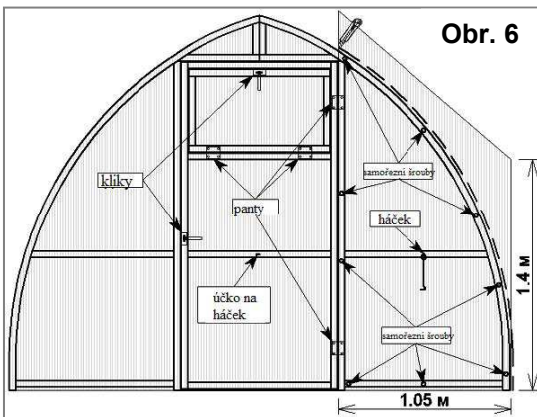
5.2.6. Nainstalujte polykarbonát na pravou stranu čela (obr. 6), uchyťte pomocí samořezných šroubů a odřežte přesně po oblouku.

5.2.7. Nainstalujte panty na dveře a okna.

5.2.8. Prořežte horizontálně a vertikálně okraje okna i dveří, aby jebolo možno otvírat.

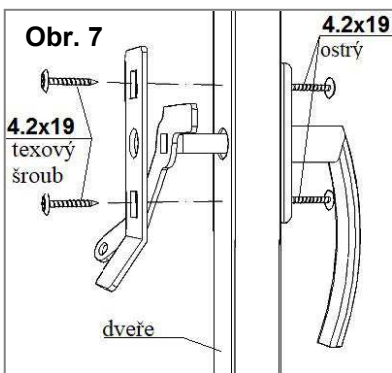


Obr. 5



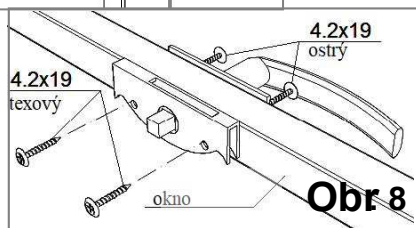
Obr. 6

5.2.9. Nainstalujte na čela háčky a kování pro háčky podle navrtaných otvorů.

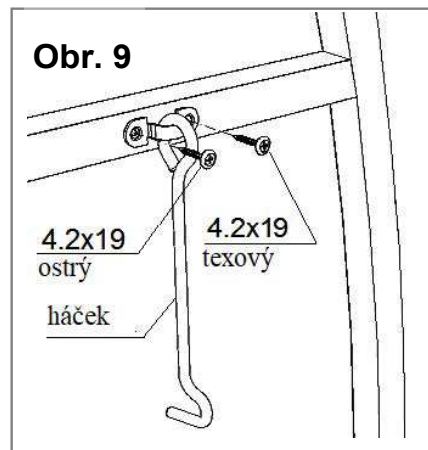


Obr. 7

Instalace klik a háčků



Obr. 8



Obr. 9

Návod na montáž skleníku

1. Popis produktu






Skleník Agrosfera – Violik s roztečí oblouků 67 cm slouží k vytvoření optimálního prostředí pro pěstování sazenic, květů a zeleniky v obytných oblastech.

Konstrukce skleníku Violik s roztečí oblouků 67 cm je vyrobená z pozinkovaných profilů 20x20 mm a je určena k pokrytí dutinkovým polykarbonátem. Pro snadnější přepravu čela a oblouky skleníku se dodávají v demontu. Konstrukce skleníku se montuje pomocí šroubů a matic (M6). Na montáž potřebujete klíč 10mm.

Sada obsahuje dvoje dveře a okna pro lepší větrání skleníku. Polykarbonát není nutno odstraňovat v zimě.

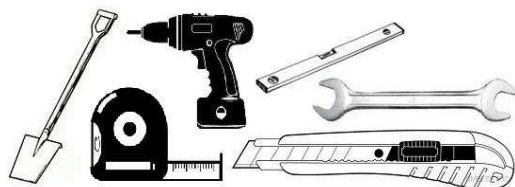
Komponenty

č	Název komponentu	Množství, ks.			Vzhled
		4 m	6 m	8 m	
1	Čelo	4	4	4	
2	Dveře s větracím oknem	2	2	2	
3	Prah	2	2	2	
4	Oblouk	10	16	22	
5	Bočnice začáteční	6	6	6	
6	Bočnice prodlužovací	6	12	18	
7	Nožičky (na ukotvení do země)	6	8	10	
8	Hřebenový plech	2	3	4	
9	Klika na dveře	2	2	2	
10	Klika na okno	2	2	2	
11	Pant	8	8	8	
12	Háček pro dveře (k fixaci otevřených dveří)	2	2	2	
13	Šroub M6x50 mm s podložkou	60	84	108	
14	Šroub M6x50 mm (pro nožičky)	6	8	10	
15	Matice M6	66	92	118	

č.	Název komponentu	Množství, ks			Vzhled
		4m	6m	8 m	
16	Napínací pás	7	10	13	
17	Samořezní šroub 4,2x19 mm pro panty, háčky a kliky	44	44	44	
18	Texový šroub 4,2x19 mm pro háčky a kliky	12	12	12	
19	Samořezní šroub 4,8x19 mm na uchycení polykarbonátu	128	146	164	
20	Polykarbonát (rozměr desky 2,1x6 m)**	3	4	5	

Doporučené nářadí k montáži skleníku

1. Rýč
2. Křížový šroubovák nebo vrtačka s bitem PH2.
3. Klíč (10 mm) nebo vrtačka se šestiúhelníkovým nástavcem (10 mm).
4. Stavební nůž
5. Vodováha
6. Měřičské pásmo s délkou 5-7m



4. Obecná pravidla instalace dutinkového polykarbonátu

Polykarbonát se ke konstrukci připevňuje pomocí samořezných šroubů 4,8×19mm s pozinkovanou podložkou a gumovým těsněním. Na rámu jsou navrtané otvory potřebné k připevnění dutinkového polykarbonátu. Samořezné šrouby při montáži nepřitahujte příliš silně, nechte vůli k zabezpečení „volného chodu“.

Desky z dutinkového polykarbonátu se musí nainstalovat tak, aby se povrch s ochranou před UV zářením nacházel na vnější straně. Označení se nachází na balící fólii.

Desky uschovávejte v balící fólii až do momentu montáže.

K řezání materiálu je určen stavební nůž s vysouvací čepelí nebo listová pila. Při řezání desek by měla ochranná fólie zůstat nedotčena, aby sa zabránilo vzniku škrábanců.

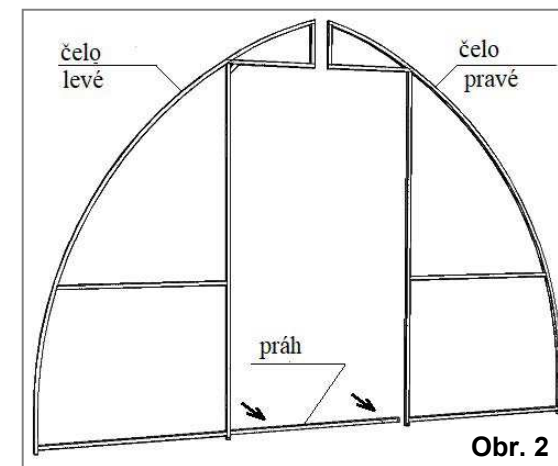
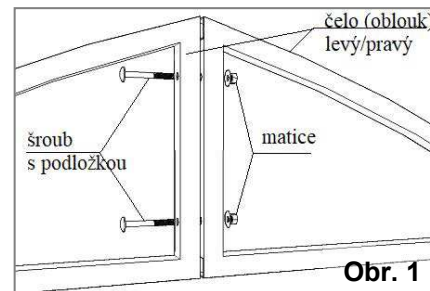
Hned po dokončení montáže polykarbonátu odstraňte ochrannou fólii z obou stran desky.

Dutinky polykarbonátu by měli směřovat vertikálně.

5. Montážní postup

5.1. Montáž čelních stran

Dvě čelní části je třeba spojit mezi sebou pomocí dvou šroubů M6x50 s podložkami. Ze spodu je třeba namontovat prah pomocí dvou šroubů s podložkami a matic. (Obr. č.1). Nákres montáže čel je na obr. č.2.



Upozornění:

- levá část čela má pojistku na otevírání dveří;
- prah se montuje z vnitřní strany konstrukci čela. Zmontujte druhé čelo stejně jako první.

5.2. Montáž polykarbonátu na čelní strany

5.2.1. Rozřežte polykarbonátovou desku 6,00x2,10 m na dvě části: jedna část 3,7 m, druhá 2,3 m. Polykarbonát je třeba řezat stavebním nožem nebo listovou pilou.

5.2.2. Desku s rozměrem 3,7x2,1 m rozřežte na dvě půlky podél dutinek, na dvě stejné části rozměrem 3,7x1,05 m. Dále rozřežte obě dvě tyto části zešikma podle obr.3, z každé strany odměřte 1,4 m. Tyto části polykarbonátu budou sloužit na zakrytí bočních stran obou čel.

5.2.3 Zbývající část polykarbonátu 2,3x2,1 m rozřežte na půlky podél dutinek, podle obr. 3. Tyto kousky použijte na zakrytí dveří a horní částí čel.

5.2.4. Položte kousek polykarbonátu určený na boční strany čel podle obr. 4, vyrovnejte ze všech stran a uchyťte samořeznými šrouby do všech předvrtaných otvorů. Ořežte polykarbonát přesně podle oblouku.

5.2.5. Kousek polykarbonátu 2,3x1,05 m položte na dveře a horní špičatou část čela. Vyrovnejte podle levé strany a uchyťte pomocí samořezných šroubů.

