

Originální návod k obsluze

Akumulátorová sekačka na trávu

Model: RALM 3820 SET



Výrobce: GARLAND distributor, s.r.o., Hradecká 1136, Jičín, Czech Republic



VAROVÁNÍ

Všechny pokyny si důkladně prostudujte. Tento návod uschovejte. Nedodržení níže uvedených pokynů může vést k úrazu elektrickým proudem, požáru a/nebo vážnému zranění. Termín „elektrické nářadí“ ve všech níže uvedených varováních se vztahuje na vaše elektrické nářadí, které je napájeno ze sítě (kabelem) nebo akumulátorem.

SEZNAMTE SE S VAŠÍ SEKAČKOU NA TRÁVU

Pozorně si přečtěte tento návod a před, během a po používání vaší sekačky na trávu dodržujte doporučené bezpečnostní pokyny. Dodržováním těchto jednoduchých pokynů také zachováte dobrý stav vaší sekačky na trávu. Seznamte se s ovládacími prvky sekačky před jejím používáním, především se ale naučte zastavit sekačku v případě nouze. Tento návod k obsluze a veškerou další literaturu uchovávejte se sekačkou pro potřebu nahlédnutí v budoucnu.

1. SYMBOLY VYZNAČENÉ NA VÝROBKU



Tento návod si pozorně přečtěte před použitím sekačky na trávu a uchovávejte jej na bezpečném místě pro potřebu nahlédnutí v budoucnu.



Zabraňte přístupu nepovolaných osob.



Dávejte pozor na ostré nože. Nože pokračují v otáčení ještě chvíli po vypnutí motoru.

Před údržbou nebo při poškození kabelu demontujte nůž.



Udržujte pružný přívodní kabel dále od ostří.



Označení CE

Výrobek splňuje požadavky předpisů EHS.



Označení WEEE

POZOR! Nepoužitelné elektrické nářadí nepatří do domovního odpadu. Musí se odevzdat na sběrném místě pro ekologickou likvidaci v souladu s místními předpisy.



Označení hladiny hluku


Hlučnost vašeho nářadí nepřekračuje 96 dB.





BEZPEČNOSTNÍ VÝSTRAŽNÝ SYMBOL: Označuje upozornění nebo výstrahu a může být použit společně s jinými symboly nebo obrázky.

1. ZÁKLADNÍ BEZPEČNOSTNÍ PŘEDPISY

Účelem bezpečnostních předpisů je upoutat vaši pozornost na možná nebezpečí. Bezpečnostní symboly a jejich popisy od vás vyžadují pozornost a pochopení. Bezpečnostní výstrahy sami o sobě neeliminují žádná nebezpečí. Uvedené pokyny nebo varování nejsou náhradou za řádná opatření pro prevenci nehod.

 **VAROVÁNÍ:** Nerespektování bezpečnostní výstrahy může vést k vašemu vážnému zranění nebo k vážnému zranění ostatních osob. Vždy dodržujte uvedené bezpečnostní pokyny, abyste omezili riziko způsobení požáru, úrazu elektrickým proudem a zranění osob. Návod k obsluze uchovejte a často si jej znovu prohlížejte, abyste zachovali bezpečný provoz a mohli poskytovat pokyny jiným osobám, které mohou toto nářadí používat.

 **VAROVÁNÍ:** Toto nářadí vytváří během provozu elektromagnetické pole. Toto pole může v určitých podmínkách narušovat aktivní nebo pasivní lékařské implantáty. Chcete-li omezit riziko vážného nebo smrtelného zranění, osobám s lékařskými implantáty doporučujeme před použitím tohoto stroje provést konzultaci s lékařem nebo výrobcem lékařského implantátu.

 **VAROVÁNÍ:** Při práci s nářadím hrozí nebezpečí vymrštění předmětů a následné zasažení zraku s vážnými následky. Před prací s elektrickým nářadím si vždy nasadte ochranné brýle s bočními chrániči, v případě potřeby ochranný štít na obličej.

DŮLEŽITÉ PŘED POUŽITÍM SI DŮKLADNĚ PŘEČTĚTE. USCHOVEJTE PRO DALŠÍ NAHLÉDNUTÍ.

- 1) Pečlivě si přečtěte tyto pokyny. Seznamte se s ovládacími prvky a správným použitím zařízení;
- 2) Nikdy nedovolte používat sekačku dětem nebo osobám, které nejsou seznámeny s těmito pokyny. Minimální věk obsluhy mohou upravovat místní předpisy
- 3) Nikdy neprovádějte sečení, nachází-li se v blízkosti osoby, a to zejména děti nebo domácí zvířata;
- 4) Pamatujte si, že obsluha nebo uživatel stroje odpovídá za nehody nebo rizika, která hrozí dalším osobám nebo jejich majetku.
- 5) Při sečení vždy používejte pevnou obuv a dlouhé kalhoty. Neobsluhujte zařízení naboso nebo v sandálech; Nepoužívejte volné oblečení nebo oblečení s visíci šňůrami.
- 6) Důkladně zkontrolujte prostor, kde budete stroj používat, a odstraňte všechny předměty, které mohou být strojem odhozeny.
- 7) Před použitím vždy vizuálně zkontrolujte, zda nedošlo k poškození nebo k nadměrnému opotřebenosti nožů, montážních šroubů nožů a sestavy žacího ústrojí. Opotřebené nebo poškozené nože a šrouby vyměňujte v sadách, aby byla zajištěna vyváženost. Vyměňte poškozené nebo nečitelné štítky.
- 8) Před použitím proveďte kontrolu napájení a akumulátoru, zda nedošlo k poškození nebo opotřebenosti. Dojde-li během použití tohoto zařízení k poškození akumulátoru, okamžitě jej vyjměte. Nepoužívejte toto zařízení, je-li akumulátor poškozen.
- 9) provádějte sečení pouze za denního světla nebo při dobrém umělém osvětlení;
- 10) je-li to možné, nepracujte se strojem ve vlhké trávě;
- 11) Na svahu vždy udržujte řádný postoj;
- 12) Chodte, nikdy neběhejte;
- 13) Pracujete-li se sekačkou s kolečky na svahu, vždy provádějte sečení po vrstevnici, nikdy nejezděte nahoru a dolů;
- 14) při změně směru na svahu dávejte velký pozor;
- 15) Neprovádějte sečení na příliš strmém svahu;
- 16) Při couvání nebo při přitahování sekačky směrem k sobě buďte velmi opatrní;
- 17) Zastavte nože sekačky, musí-li být sekačka naklopena při přepravě přes jiné než travnaté plochy a při přepravě

sekačky na místo sečení nebo z místa sečení;

18) Nikdy nepracujte se sekačkou s vadnými kryty nebo bez řádně nasazených bezpečnostních zařízení, například odchylovačů nebo sběrných košů;

19) Opatrně zapněte nebo nastartujte motor podle uvedených pokynů a udržujte nohy v bezpečné vzdálenosti od nožů;

20) Při zapnutí motoru sekačku nenaklápějte, pokud nemusí být sekačka při startování naklopena. V tomto případě stroj nenaklápějte více než je nezbytně nutné a zvedněte pouze jeho část, která je dále od obsluhy;

21) Nestartujte motor, stojíte-li před otvorem pro odvod trávy;

22) Nedávejte ruce a nohy do blízkosti nebo pod otáčivé díly, otvor pro výhoz trávy udržujte trvale volný

23) Nikdy nezvedejte nebo nepřenášejte sekačku, je-li v chodu motor;

24) Zastavte motor a vytáhněte klíč, ujistěte se, zda došlo k zastavení všech pohybujících se částí.

-kdykoli opouštíte stroj;

- před čištěním a uvolněním otvoru pro odvod posečené trávy;

- před kontrolou, čištěním nebo prováděním práce na sekačce;

- po nárazu do cizího předmětu. Před opětovným nastartováním a použitím sekačky zkontrolujte, zda nedošlo k poškození sekačky a proveďte případné opravy.

Dochází-li k nadměrným vibracím sekačky (provedte ihned kontrolu);

- zkontrolujte, zda nedošlo k poškození;

- vyměňte nebo opravte všechny poškozené části.

- proveďte kontrolu a utažení všech uvolněných částí.

25) Zastavte sekačku:

- při každém opuštění zařízení;

26) udržujte všechny matice, šrouby a čepy řádně utaženy, abyste zajistili bezpečný provozní stav zařízení;

27) pravidelně kontrolujte sběrný koš, zda není opotřeben nebo poškozen;

28) Z bezpečnostních důvodů provádějte výměnu opotřebených nebo poškozených dílů;

29) Nepoužívejte tento stroj, je-li poškozen nebo opotřeben jeho akumulátor

30) Nezapojujte poškozený akumulátor a nedotýkejte se poškozeného akumulátoru.

31) Nedotýkejte se nože, dokud nebude stroj odpojen od sítě a dokud se nůž zcela nezastaví

32) Odpojte sekačku od sítě (vyjměte akumulátor)

-kdykoliv necháte sekačku bez dozoru

-před odstraněním blokování

-před kontrolou, čištěním nebo prováděním prací na zařízení

-po nárazu do cizího předmětu

-kdykoli se objeví nadměrné vibrace sekačky

33) Děti nesmějí stroj používat.

34) Tento výrobek není určen k použití osobami se sníženými fyzickými, smyslovými nebo duševními schopnostmi, nebo s nedostatkem zkušeností a znalostí, pokud těmto osobám nebyl stanoven dohled, nebo pokud jim nebyly poskytnuty instrukce týkající se použití výrobku osobou odpovědnou za jejich bezpečnost.

35) Při seřizování stroje buďte opatrní, zabraňte zachycení prstů mezi pohybujícími se noži a pevnými částmi stroje.

36) Před uložením nechejte vždy stroj vychladnout.

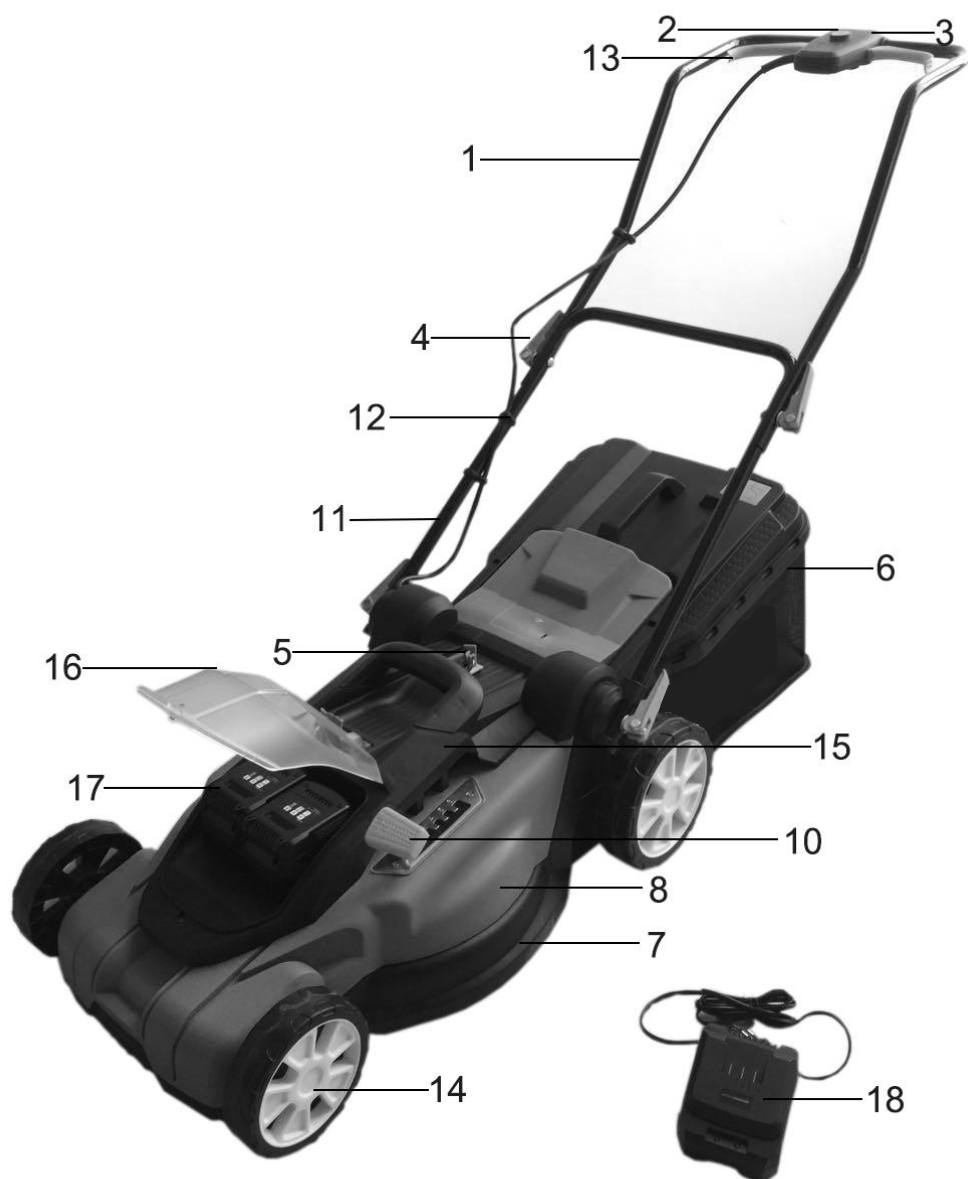
37) Provádíte-li údržbu nožů, dávejte pozor na to, i když je stroj odpojen od napájecího zdroje, že se mohou nože ještě otáčet.

38) Z důvodu bezpečnosti vyměňujte opotřebené nebo poškozené díly; používejte pouze originální náhradní díly a příslušenství.

39) Při seřizování stroje buďte opatrní, zabraňte zachycení prstů mezi pohybující se čepem a pevné části stroje.

40) Je-li akumulátor poškozen, musí být vyměněn.

3. POPIS STROJE



Obr. 1A

1. Horní rukojeť
2. Bezpečnostní tlačítko
3. Skříňka spínačů
4. Zajišťovací knoflík
5. Klíč
6. Sběrný koš

7. Šasi
8. Horní šasi
9. Kryt motoru
10. Páka pro nastavení výšky
11. Spodní rukojeť
12. Přichytka kabelu

13. Rukojeť vypínače
14. Kolo
15. Horní kryt
16. Kryt akumulátoru
17. Akumulátor
18. Nabíječka

4. TECHNICKÉ ÚDAJE

Model:	RALM3820SET
Napětí akumulátoru:	max. 20 V
Kapacita akumulátoru:	2x 4 Ah, Li-Ion
Max. doba nabíjení akumulátoru:	90 min
Max. doba provozu akumulátoru:	40 min
Otáčky naprázdno:	3500/min
Objem sběrného koše	40 l
Šířka záběru:	380 mm
Čistá hmotnost:	14,6 kg
Stupeň ochrany proti kapalině:	IP24
Vertikální seřízení:	25-70 mm, 6 pozic
Úroveň akustického tlaku působící na místě obsluhy	80,8 dB(A) K=3 dB(A)
Naměřená hladina akustického výkonu	91,4dB(A) K=2,29 dB(A)
Garantovaná hladina akustického výkonu	96 dB(A)
Vibrace	Max. 2,45 m/s ² K=1,5 m/s ²

5. SESTAVENÍ

5-1 SESTAVENÍ SKLÁDACÍ RUKOJETI

A) Upevněte spodní rukojeť k tělesu jednotky pomocí zajišťovacích knoflíků podle obr. 2A,/obr.2B/obr.2C.

B) Propojte horní rukojeť a spodní rukojeť zajišťovacím knoflíkem. (obr.2D/obr.2E/obr.2F)

C) Připojte příchytku kabelu do vyobrazené polohy a připojte kabel (obr.2G) .



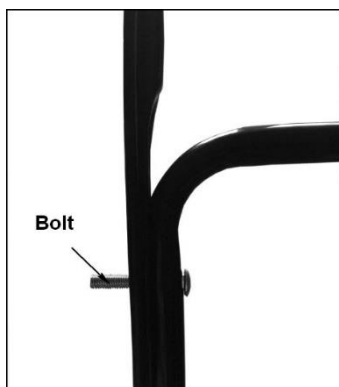
Obr.2A



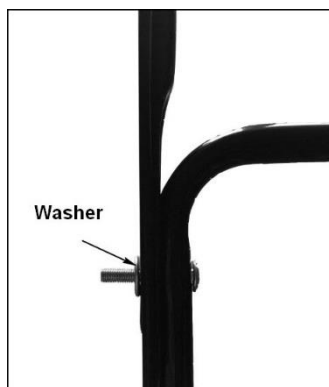
Obr.2B



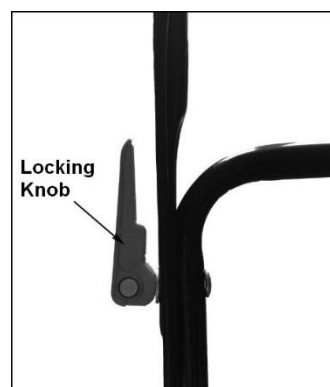
Obr.2C



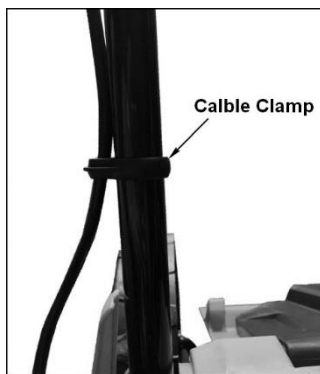
Obr.2D



Obr.2E



Obr.2F



Obr.2G

5-2 SESTAVENÍ SBĚRNÉHO KOŠE

1. Instalace: Zvedněte zadní kryt a zavěste sběrný koš na zadní část sekačky.

(obr.3A/obr.3B/obr.3A1/obr.3B1/obr.3C1)

2. Odstranění: uchopte a zvedněte zadní kryt, sejměte sběrný koš.

Nahoře na sběrném koši je indikátor naplnění, který ukazuje, zda je sběrný koš prázdný, nebo plný:

- Indikátor naplnění se nadme, když záchytný koš není během pohybu plný. (Obr. 3E)

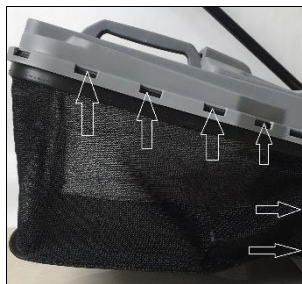
- Pokud je záchytný koš plný, indikátor splaskne; když se to stane, ihned přestaňte sekat a vyprázdněte záchytný koš, zkontrolujte jeho čistotu a zajistěte průchodnost jeho sítěk. (Obr. 3D)

DŮLEŽITÉ:

Pokud je otvor indikátoru velmi znečištěný, indikátor se nenadme. V tomto případě ihned vyčistěte otvor indikátoru.



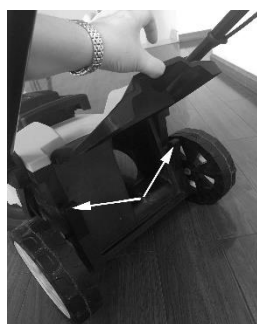
Obr.3A



Obr.3B



Obr.3A1



Obr.3B1



Obr.3C1



Obr.3D



Obr.3E

6. NASTAVENÍ VÝŠKY SEČENÍ

Zatlačením ven uvolněte páku z uložení. Pohybem páky dopředu nebo dozadu nastavte výšku.

Výšku (nože od země) lze nastavit od 20 mm (poloha 1) do 70 mm (poloha 6), 6 poloh výšky. Všechna kola budou ve stejné výšce sečení.



Obr.4A

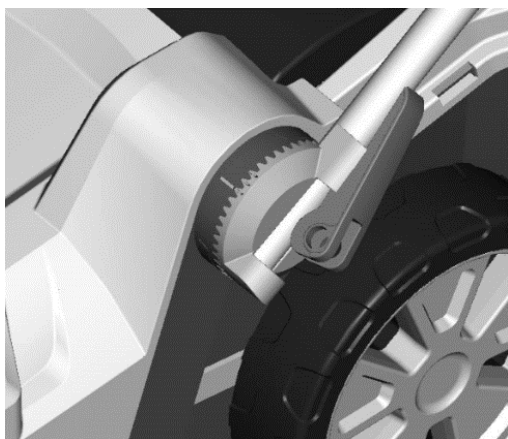


Obr.4B

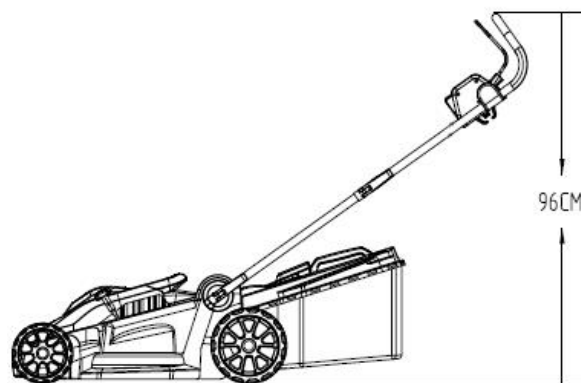
7. NASTAVENÍ VÝŠKY RUKOJETI

Rukojeť sekačky na trávu je výškově nastavitelná, aby vyhovovala různým lidem. (obr.5A)

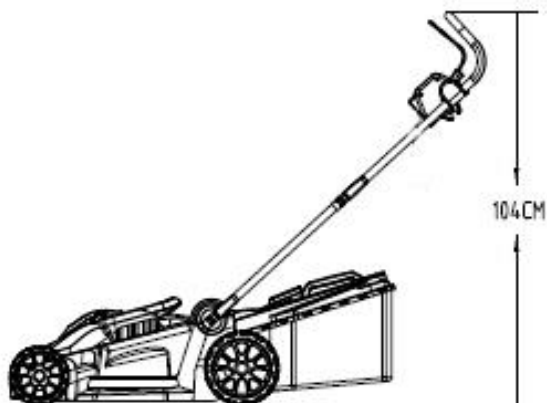
Když je výška sečení nastavena na 20 mm, výška rukojeti je nastavitelná od 96 cm do 112 cm, 3 polohy. (obr.5B, obr.5C, obr.5D)



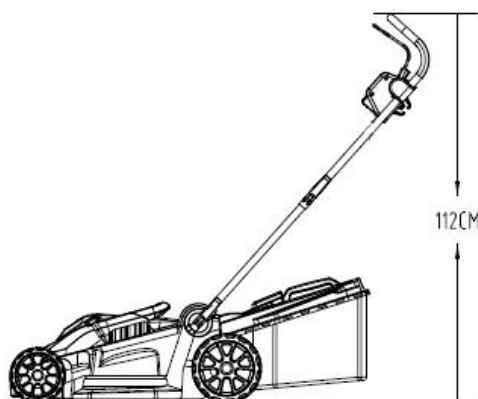
Obr.5A



Obr.5B



Obr.5C



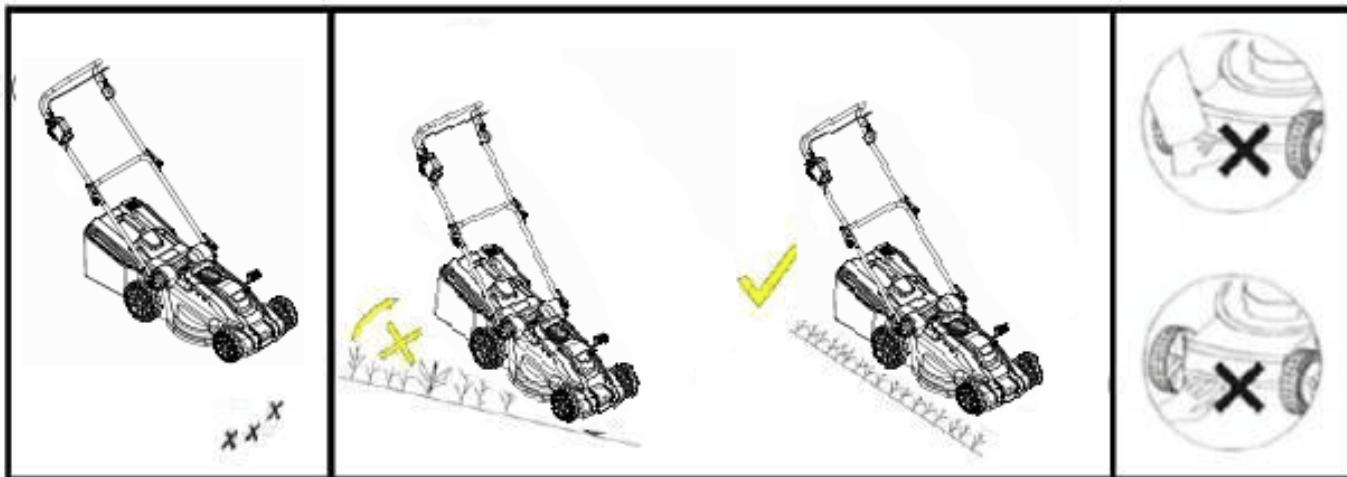
Obr.5D

VAROVÁNÍ: Nastavení provádějte pouze při zastaveném noži.

VAROVÁNÍ: Odpojte akumulátor.

8. BEZPEČNOSTNÍ OPATŘENÍ

- a) Vždy pracujte s deflektorem nebo záchytným košem ve správné poloze.
- b) Před odstraněním sběrného koše nebo nastavením výšky sečení vždy vypněte motor.
 1. Před sečením odstraňte z trávy všechny předměty, které by mohly být strojem odmrštěny. Při sečení pozorně sledujte všechny cizí předměty, které mohly být zapomenuty. (Obr.6A)
 2. Nikdy nezvedejte zadní část sekačky při startování motoru nebo během normálního provozu. (Obr.6B)
 3. Nikdy nedávejte ruce nebo nohy pod šasi nebo do zadního otvoru pro výhoz při běžícím motoru. (Obr.6C)



Obr.6A

Obr.6B

Obr.6C

9. STARTOVÁNÍ

9.1 STARTOVÁNÍ

Nastartujte motor následovně (obr. 7A,)

- a) Zasuňte akumulátor a klíč.
- b) Stiskněte bezpečnostní tlačítko (1).
- c) A mezitím zatáhněte rukojeť vypínače (2) a držte ji.



Obr.7A

Když uvolníte rukojeť vypínače, motor se zastaví.

POZOR! Nůž se začne otáčet při spuštění motoru.

VAROVÁNÍ! Žací součásti pokračují v otáčení i po vypnutí motoru.

9.2 PRO NEJLEPŠÍ VÝSLEDKY SEČENÍ

Odstraňte z trávníku nečistoty. Dbejte na to, aby v trávníku nebyly kameny, větve, dráty nebo jiné cizí předměty, které by mohly být sekačkou odmrštěny jakýmkoliv směrem a způsobit těžké zranění obsluhy nebo jiných osob a také poškození majetku a okolních předmětů. Nesekejte mokrou trávu. Pro efektivní sečení nesekejte mokrou

trávu, protože má tendenci ulpívat zesponu šasi a bránit správnému sečení. Nesekejte více než 1/3 délky trávy. Doporučuje se sekat 1/3 délky trávy. Rychlost pojezdu je nutné nastavit tak, aby se posečená tráva rovnoměrně rozptylovala do trávníku. Pro zvláště náročné sečení silné trávy může být nutné použít některou z nejnižších rychlostí, aby se dosáhlo čistého sečení. Při sečení vysoké trávy budete možná muset sekat nadvakrát, se snížením nože o další 1/3 délky pro druhé sečení a třeba sekat po jiné trase než poprvé. Mírné překrytí sečení při každém průjezdu také pomůže začistit neposečená místa v trávníku. Sekačka se musí vždy provozovat na plný plyn, aby se dosáhlo nejlepšího a nejefektivnějšího sečení. Očistěte spodek šasi. Dbejte na čištění spodku šasi po každém sečení, aby se zde nehromadila tráva, která by mohla bránit správnému mulčování. Sečení listí. Sečení listí může být také prospěšné pro váš trávník. Při sečení listí dbejte na to, aby bylo suché a nebylo na trávníku v příliš silné vrstvě. Před sečením nečekejte, dokud ze stromů neopadá všechno listí.

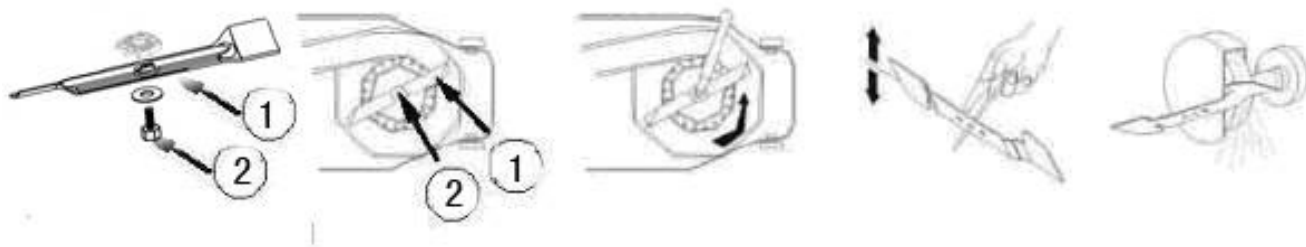
VAROVÁNÍ: když narazíte na cizí předmět, zastavte motor. Vyměňte baterii, kompletně zkontrolujte sekačku, zda nedošlo k jejímu poškození a před opětovným nastartováním motoru a zahájením práce odstraňte případné závady. Nadměrné vibrace sekačky během provozu upozorňují na závadu. Jednotka by měla být ihned zkontrolována a opravena.

10. NŮŽ

Nůž je z lisované oceli. Je nutné jeho časté broušení (brusným kotoučem).

Zajistěte jeho trvalé vyvážení (nevyvážený nůž způsobuje nebezpečné vibrace). Za účelem kontroly vyvážení zasuňte do středového otvoru kruhovou tyč a nůž vodorovně podepřete. Vyvážený nůž by měl zůstat vodorovně. Pokud nůž není vyvážený, těžký konec se natočí dolů. Odeberte z těžkého konce materiál, aby se nůž vyvážil. Chcete-li demontovat nůž (1), vyšroubujte šroub nože (2) a vyměňte všechny poškozené díly.

Při opětovném sestavování dbejte na to, aby řezné hrany byly ve směru otáčení motoru. Šroub nože (2) musí být utažen momentem 20 Nm.



Obr.8

VAROVÁNÍ: Vyměňte akumulátor.

VAROVÁNÍ: Při držení nože během výměny si chraňte ruce silnými rukavicemi nebo hadrem.

Varování: Stále dbejte na to, aby nebyly větrací otvory zaneseny nečistotami.

12. ÚDRŽBA A PÉČE

Varování: Před prováděním jakékoli údržby nebo čištění vždy vyjměte akumulátor!

Nestříkejte na jednotku vodu. Vniknutí vody do zařízení může zničit jednotku kombinovaného spínače a elektrický motor. Čistěte jednotku pomocí hadru, ručního kartáče atd.


Je nutná prohlídka odborníkem, neprovádějte žádné svépomocné nastavení, kontaktujte autorizovaný servis:


a) narazí-li sekačka do jakéhokoli objektu.

- b) dojde-li k náhlému zastavení motoru
- c) je-li ohnutý nůž sekačky (nerovnejte!)
- d) je-li ohnutý hřídel motoru (nerovnejte!)
- e) Jsou-li poškozeny převody.
- f) Je-li poškozen klínový řemen.
- g) Používejte pouze náhradní díly a příslušenství, která jsou schválena výrobcem.

13. ODSTRAŇOVÁNÍ PROBLÉMŮ

Porucha	Nápravná činnost
Motor neběží	Zkontrolujte, zda je vložen akumulátor Začněte v nízké trávě nebo na již posečené ploše. Vyčistěte kanál/skříň výhozu - žací nůž se musí volně otáčet. Upravte výšku sekání. Zkontrolujte uhlíkový kartáč motoru, pokud je zcela opotřebený, vyměňte jej
Klesá výkon motoru.	Upravte výšku sekání. Vyčistěte výstupní otvor/kryt. Nechte nabrousit/vyměnit nůž -> autorizovaný servis.
Sběrný koš není naplněný	Upravte výšku sekání. Nechte trávník oschnout Nechte nabrousit/vyměnit nůž -> autorizovaný servis. Očistěte mřížku na sběrači trávy Vyčistěte výstupní otvor/kryt

 **Varování:** před prováděním jakékoli údržby nebo čištění vždy vyjměte akumulátor a počkejte, dokud se žací ústrojí zcela nezastaví.

 **POZOR!** Poruchy, které nelze odstranit pomocí této tabulky, může opravit pouze specializovaná společnost (autorizovaný servis).

14. EKOLOGICKÁ LIKVIDACE



Podle evropské směrnice 2012/19/EU o elektrických a elektronických zařízeních a její implementace do národní legislativy musejí být všechny elektrické přístroje sbírány separovaně a ekologicky likvidovány. Alternativní likvidace: Pokud majitel elektrického náradí nevrátí náradí výrobcí, odpovídá za řádné odevzdání na příslušném sběrném místě připravujícím zařízení k recyklaci v souladu s národními zákony a předpisy pro recyklaci.

Preklad originálneho návodu na obsluhu

Akumulátorová kosačka na trávu

Model: RALM 3820 SET



Výrobca: GARLAND distribútor, s.r.o., Hradecká 1136, Jičín, Czech Republic



VAROVANIE

Všetky pokyny si dôkladne preštudujte. Tento návod uschovajte. Nedodržanie nižšie uvedených pokynov môže viesť k úrazu elektrickým prúdom, požiaru a/alebo vážnemu zraneniu. Termín „elektrické náradie“ vo všetkých nižšie uvedených varovaniach sa vzťahuje na vaše elektrické náradie, ktoré je napájané zo siete (káblom) alebo akumulátorom.

OBOZNÁMTE SA S VAŠOU KOSAČKOU NA TRÁVU

Pozorne si prečítajte tento návod a pred, počas a po používaní vašej kosačky na trávu dodržujte odporúčané bezpečnostné pokyny. Dodržiavaním týchto jednoduchých pokynov takisto zachováte dobrý stav vašej kosačky na trávu. Oboznámte sa s ovládacími prvkami kosačky pred jej používaním, predovšetkým sa však naučte zastaviť kosačku v prípade núdze. Tento návod na obsluhu a všetku ďalšiu literatúru uchovajte s kosačkou pre potrebu nahliadnutia v budúcnosti.

1. SYMBOLY VYZNAČENÉ NA VÝROBKU



Tento návod si pozorne prečítajte pred použitím kosačky na trávu a uchovávajte ho na bezpečnom mieste pre potrebu nahliadnutia v



Zabráňte prístupu nepovolaných osôb.



Dávajte pozor na ostré nože. Nože pokračujú v otáčaní ešte chvíľu po vypnutí motora.

Pred údržbou alebo pri poškodení kábla demontujte nôž.



Udržujte pružný prívodný kábel ďalej od ostria.



Označenie CE

Výrobok spĺňa požiadavky predpisov EHS.



Označenie WEEE

POZOR! Nepoužiteľné elektrické náradie nepatrí do domového odpadu. Musí sa odovzdať na zbernom mieste na ekologickú likvidáciu v súlade s miestnymi predpismi.



Označenie hladiny hluku

Hlučnosť vášho náradia neprekračuje 96 dB.

⚠ BEZPEČNOSTNÝ VÝSTRAŽNÝ SYMBOL: Označuje upozornenie alebo výstrahu a môže sa použiť spoločne s inými symbolmi alebo obrázkami.

1. ZÁKLADNÉ BEZPEČNOSTNÉ PREDPISY

Účelom bezpečnostných predpisov je upútať vašu pozornosť na možné nebezpečenstvá. Bezpečnostné symboly a ich popisy od vás vyžadujú pozornosť a pochopenie. Bezpečnostné výstrahy sami o sebe neeliminujú žiadne nebezpečenstvá. Uvedené pokyny alebo varovania nie sú náhradou za riadne opatrenia pre prevenciu nehôd.

⚠ VAROVANIE: Nerešpektovanie bezpečnostnej výstrahy môže viesť k vášmu vážnemu zraneniu alebo k vážnemu zraneniu ostatných osôb. Vždy dodržujte uvedené bezpečnostné pokyny, aby ste obmedzili riziko spôsobenia požiaru, úrazu elektrickým prúdom a zranenia osôb. Návod na obsluhu uchovajte a často si ho znovu prezerajte, aby ste zachovali bezpečnú prevádzku a mohli poskytovať pokyny iným osobám, ktoré môžu toto náradie používať.

⚠ VAROVANIE: Toto náradie vytvára počas prevádzky elektromagnetické pole. Toto pole môže v určitých podmienkach narušovať aktívne alebo pasívne lekárske implantáty. Ak chcete obmedziť riziko vážneho alebo smrteľného zranenia, osobám s lekáskymi implantátmi odporúčame pred použitím tohto stroja konzultáciu s lekárom alebo výrobcom lekárskeho implantátu.

⚠ VAROVANIE: Pri práci s náradím hrozí nebezpečenstvo vymrštenia predmetov a následné zasiahnutie zraku s vážnymi následkami. Pred prácou s elektrickým náradím si vždy nasadte ochranné okuliare s bočnými chráničmi, v prípade potreby ochranný štít na tvár.

DÔLEŽITÉ PRED POUŽITÍM SI DÔKLADNE PREČÍTAJTE. USCHOVAJTE NA ĎALŠIE NAHLIADNUTIE.

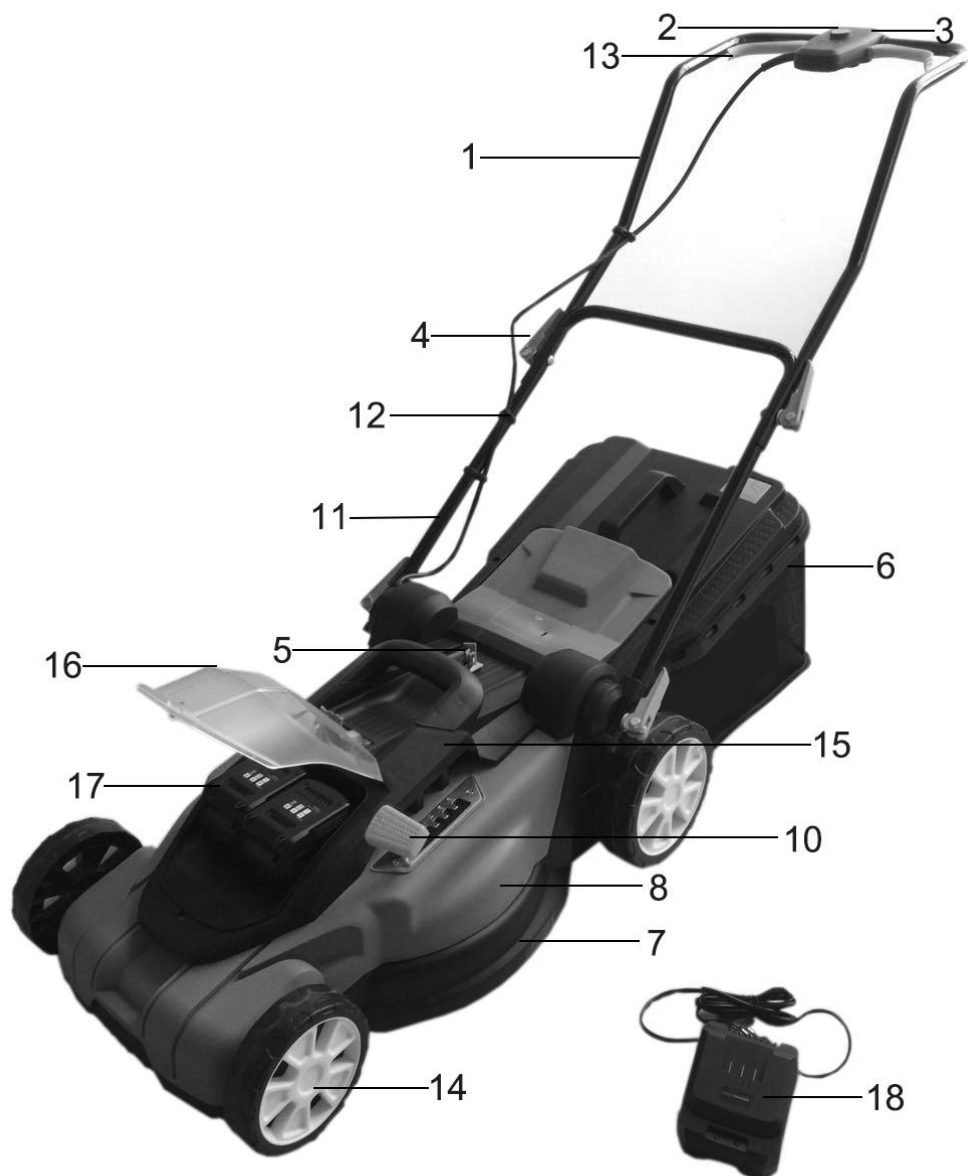
- 1) Pozorne si prečítajte tieto pokyny. Oboznámte sa s ovládacími prvkami a správnym použitím zariadenia;
- 2) Nikdy nedovoľte používať kosačku deťom alebo osobám, ktoré nie sú oboznámené s týmito pokynmi. Minimálny vek obsluhy môžu upravovať miestne predpisy
- 3) Nikdy nekoste, ak sa nachádzajú v blízkosti osoby, a to najmä deti alebo domáce zvieratá;
- 4) Pamätajte si, že obsluha alebo používateľ stroja zodpovedá za nehody alebo riziká, ktoré hrozia ďalším osobám alebo ich majetku.
- 5) Pri kosení vždy používajte pevnú obuv a dlhé nohavice. Neobsluhujte zariadenie naboso alebo v sandáloch; nepoužívajte voľné oblečenie alebo oblečenie s visiacimi šnúrami.
- 6) Dôkladne skontrolujte priestor, kde budete stroj používať, a odstráňte všetky predmety, ktoré môžu byť strojom odhodené.
- 7) Pred použitím vždy vizuálne skontrolujte, či nedošlo k poškodeniu alebo k nadmernému opotrebovaniu nožov, montážnych skrutiek nožov a zostavy žacieho ústrojenstva. Opotrebované alebo poškodené nože a skrutky vymieňajte v súpravách, aby bola zaistená vyváženosť. Vymeňte poškodené alebo nečitateľné štítky.
- 8) Pred použitím vykonajte kontrolu napájania a akumulátora, či nedošlo k poškodeniu alebo opotrebovaniu. Ak dôjde počas použitia tohto zariadenia k poškodeniu akumulátora, okamžite ho vyberte. Nepoužívajte toto zariadenie, ak je akumulátor poškodený.
- 9) koste iba za denného svetla alebo pri dobrom umelom osvetlení;
- 10) ak je to možné, nepracujte so strojom vo vlhkej tráve;
- 11) Na svahu vždy udržiavajte riadny postoj;
- 12) Chodte, nikdy nebehajte;
- 13) Ak pracujete s kosačkou s kolieskami na svahu, vždy koste po vrstevnici, nikdy nejazdite hore a dole;
- 14) pri zmene smeru na svahu dávajte veľký pozor;

- 15) Nekoste na príliš strmom svahu;
- 16) Pri cúvaní alebo pri priťahovaní kosačky smerom k sebe buďte veľmi opatrní;
- 17) Zastavte nože kosačky, ak musí byť kosačka naklopená pri preprave cez iné než trávnaté plochy a pri preprave kosačky na miesto kosenia alebo z miesta kosenia;
- 18) Nikdy nepracujte s kosačkou s chybnými krytmi alebo bez riadne nasadených bezpečnostných zariadení, napríklad odchyľovačov alebo zberných košov;
- 19) Opatrne zapnite alebo naštartujte motor podľa uvedených pokynov a udržiajte nohy v bezpečnej vzdialenosti od nožov;
- 20) Pri zapnutí motora kosačku nenaklápajte, ak nemusí byť kosačka pri štartovaní naklopená. V tomto prípade stroj nenaklápajte viac než je nevyhnutné a zdvihnite iba jeho časť, ktorá je ďalej od obsluhy;
- 21) Neštartujte motor, ak stojíte pred otvorom na odvod trávy;
- 22) Nedávajte ruky a nohy do blízkosti alebo pod otáčavé diely, otvor na vyhadzovanie trávy udržiajte trvalo voľný
- 23) Nikdy nezdvíhajte alebo neprenášajte kosačku, ak je v chode motor;
- 24) Zastavte motor a vytiahnite kľúč, uistite sa, či došlo k zastaveniu všetkých pohybujúcich sa častí.
 - kedykoľvek opúšťate stroj;
 - pred čistením a uvoľnením otvoru na odvod pokosenej trávy;
 - pred kontrolou, čistením alebo vykonávaním práce na kosačke;
 - po náraze do cudzieho predmetu. Pred opätovným naštartovaním a použitím kosačky skontrolujte, či nedošlo k poškodeniu kosačky a vykonajte prípadné opravy.Ak dochádza k nadmerným vibráciám kosačky (vykonajte ihneď kontrolu);
 - skontrolujte, či nedošlo k poškodeniu;
 - vymeňte alebo opravte všetky poškodené časti.
 - vykonajte kontrolu a utiahnutie všetkých uvoľnených častí.
- 25) Zastavte kosačku:
 - pri každom opustení zariadenia;
- 26) udržiajte všetky matice, skrutky a čapy riadne utiahnuté, aby ste zaistili bezpečný prevádzkový stav zariadenia;
- 27) pravidelne kontrolujte zberný kôš, či nie je opotrebovaný alebo poškodený;
- 28) Z bezpečnostných dôvodov vymieňajte opotrebované alebo poškodené diely;
- 29) Nepoužívajte tento stroj, ak je poškodený alebo opotrebovaný jeho akumulátor
- 30) Nezapájajte poškodený akumulátor a nedotýkajte sa poškodeného akumulátora.
- 31) Nedotýkajte sa noža, kým nebude stroj odpojený od siete a kým sa nôž celkom nezastaví
- 32) Odpojte kosačku od siete (vyberte akumulátor)
 - kedykoľvek necháte kosačku bez dozoru
 - pred odstránením blokovania
 - pred kontrolou, čistením alebo vykonávaním prác na zariadení
 - po náraze do cudzieho predmetu
 - kedykoľvek sa objavia nadmerné vibrácie kosačky
- 33) Deti nesmú stroj používať.
- 34) Tento výrobok nie je určený na použitie osobami so zníženými fyzickými, zmyslovými alebo duševnými schopnosťami, alebo s nedostatkom skúseností a znalostí, ak týmto osobám nebol stanovený dohľad, alebo ak im neboli poskytnuté inštrukcie týkajúce sa použitia výrobku osobou zodpovednou za ich bezpečnosť.
- 35) Pri nastavovaní stroja buďte opatrní, zabráňte zachyteniu prstov medzi pohybujúcimi sa nožmi a pevnými časťami stroja.
- 36) Pred uložením nechajte vždy stroj vychladnúť.
- 37) Ak vykonávate údržbu nožov, dávajte pozor na to, aj keď je stroj odpojený od napájacieho zdroja, že sa môžu nože ešte otáčať.
- 38) Z dôvodu bezpečnosti vymieňajte opotrebované alebo poškodené diely; používajte iba originálne náhradné diely a príslušenstvo.

39) Pri nastavovaní stroja buďte opatrní, zabráňte zachyteniu prstov medzi pohybujúce sa čepele a pevné časti stroja.

40) Ak je akumulátor poškodený, musí sa vymeniť.

3. VŠEOBECNÁ IDENTIFIKÁCIA



Obr. 1A

1. Horná rukoväť
2. Bezpečnostné tlačidlo
3. Skrinka spínačov
4. Zaisťovací gombík
5. Kľúč
6. Zberný kôš

7. Šasi
8. Horné šasi
9. Kryt motora
10. Páka na nastavenie výšky
11. Spodná rukoväť
12. Príchytka kábla

13. Rukoväť vypínača
14. Koleso
15. Horný kryt
16. Kryt akumulátora
17. Akumulátor
18. Nabíjačka

4. TECHNICKÉ ÚDAJE

Model:	RALM3820SET
Napätie akumulátora:	max. 20 V
Kapacita akumulátora:	2x 4 Ah, Li-Ion
Max. čas nabíjania akumulátora:	90 min
Max. čas prevádzky akumulátora:	40 min
Otáčky naprázdno:	3500/min
Objem zberného koša	40 l
Šírka záberu:	380 mm
Čistá hmotnosť:	14,6 kg
Stupeň ochrany proti kvapaline:	IP24
Vertikálne nastavenie:	25 – 70 mm, 6 pozícií
Úroveň akustického tlaku pôsobiaca na mieste obsluhy	80,8 dB(A) K=3 dB(A)
Nameraná hladina akustického výkonu	91,4dB(A) K=2,29 dB(A)
Garantovaná hladina akustického výkonu	96 dB(A)
Vibrácie	Max. 2,45 m/s ² K = 1,5 m/s ²

5. ZOSTAVENIE

5-1 ZOSTAVENIE SKLADACEJ RUKOVÄTI

A) Upevnite spodnú rukoväť k telesu jednotky pomocou zaisťovacích gombíkov podľa obr. 2A,/obr. 2B/obr. 2C.

B) Prepojte hornú rukoväť a spodnú rukoväť zaisťovacím gombíkom. (obr. 2D/obr. 2E/obr. 2F)

C) Pripojte príchytku kábla do vyobrazenej polohy a pripojte kábel (obr. 2G) .



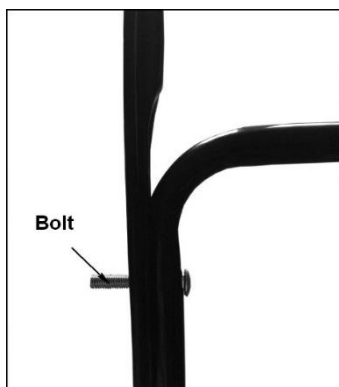
Obr. 2A



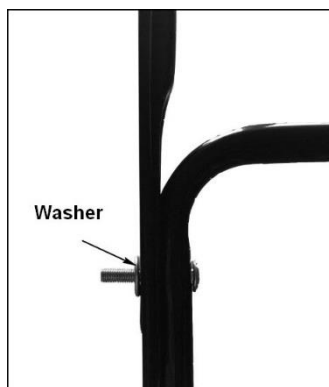
Obr. 2B



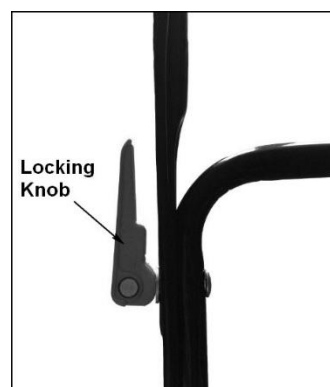
Obr. 2C



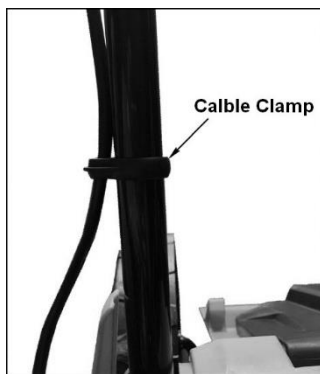
Obr. 2D



Obr. 2E



Obr. 2F



Obr. 2G

5-2 ZOSTAVENIE ZBERNÉHO KOŠA

1. Inštalácia: Zdvihnute zadný kryt a zaveste zberný kôš na zadnú časť kosačky. (obr. 3A/obr. 3B/obr. 3A1/obr. 3B1/obr. 3C1)

2. Odstránenie: uchopte a zdvihnite zadný kryt, odoberte zberný kôš.

Hore na zbernom koši je indikátor naplnenia, ktorý ukazuje, či je zberný kôš prázdny alebo plný:

- Indikátor naplnenia sa nahuje, keď záchytný kôš nie je počas pohybu plný. (Obr. 3E)

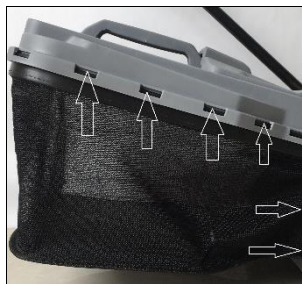
- Ak je záchytný kôš plný, indikátor splasne; keď sa to stane, ihneď prestaňte kosiť a vyprázdnite záchytný kôš, skontrolujte jeho čistotu a zaistite priechodnosť jeho sieťok. (Obr. 3D)

⚠ DÔLEŽITÉ:

Ak je otvor indikátora veľmi znečistený, indikátor sa nenahuje. V tomto prípade ihneď vyčistite otvor indikátora.



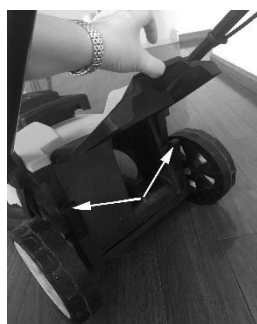
Obr. 3A



Obr. 3B



Obr. 3A1



Obr. 3B1



Obr. 3C1



Obr. 3D



Obr. 3E

6. NASTAVENIE VÝŠKY KOSENIA

Zatlačením von uvoľníte páku z uloženia. Pohybom páky dopredu alebo dozadu nastavíte výšku. Výšku (noža od zeme) je možné nastaviť od 20 mm (poloha 1) do 70 mm (poloha 6), 6 polôh výšky. Všetky kolesá budú v rovnakej výške kosenia.



Obr. 4A

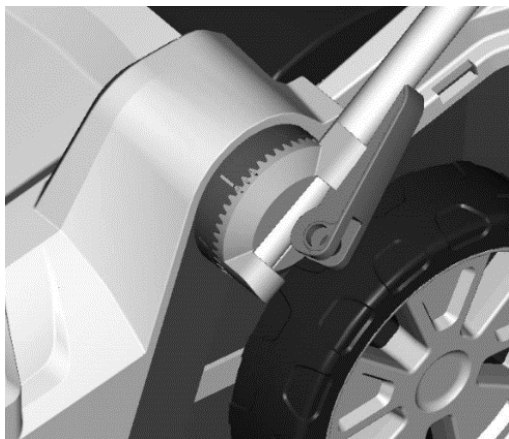


Obr. 4B

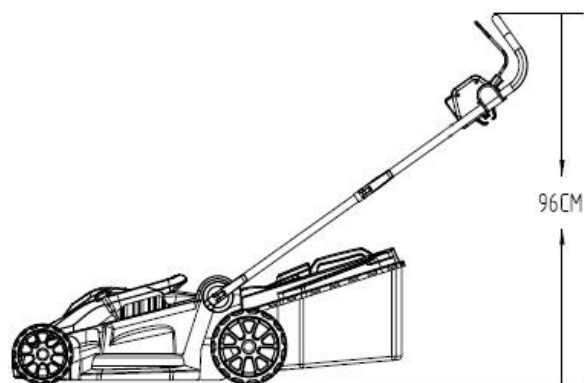
7.NASTAVENIE VÝŠKY RUKOVÄTE

Rukoväť kosačky na trávnu je výškovo nastaviteľná, aby vyhovovala rôznym ľuďom (obr. 5A).

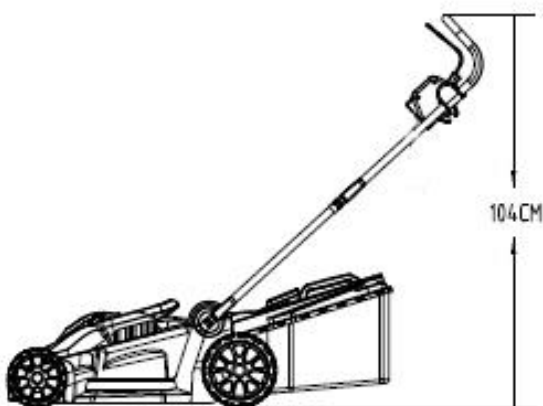
Keď je výška kosenia nastavená na 20 mm, výška rukoväti je nastaviteľná od 96 cm do 112 cm, 3 polohy (obr. 5B, obr. 5C, obr. 5D).



Obr. 5A

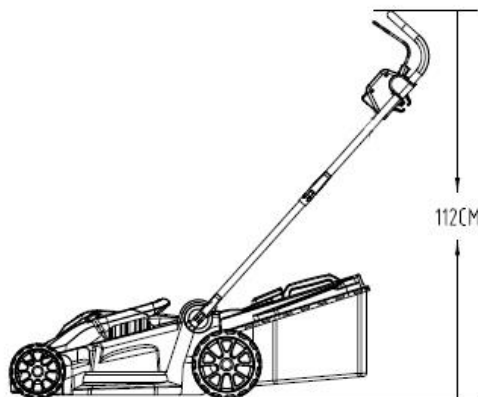


Obr. 5B



5C

Obr.



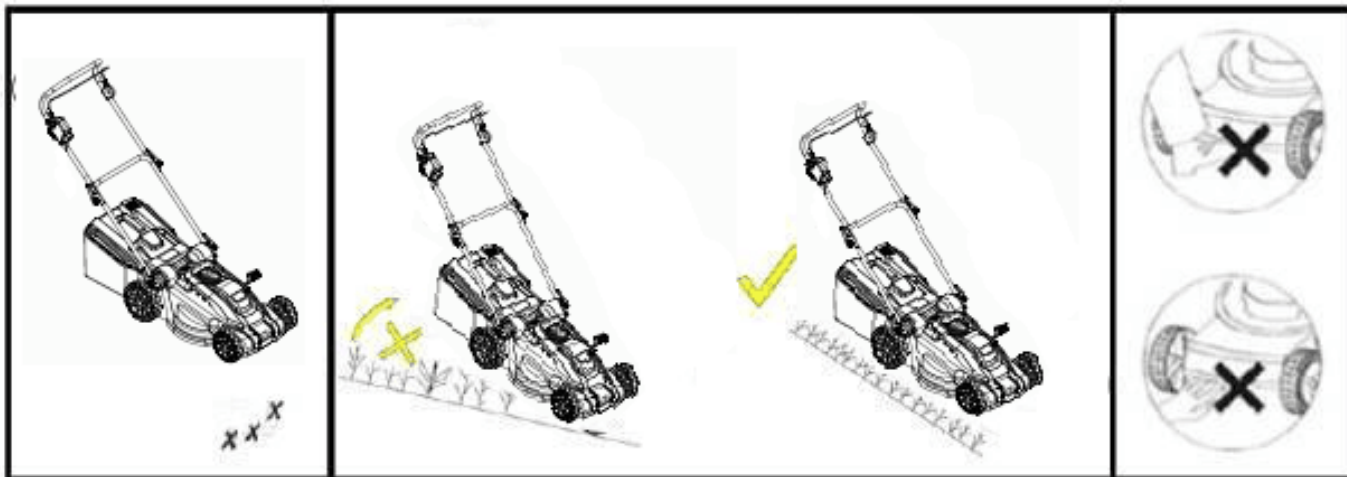
Obr. 5D

 **VAROVANIE:** Nastavujte iba pri zastavenom noži.

! **VAROVANIE:** Odpojte akumulátor.

8. BEZPEČNOSTNÉ OPATRENIA

- a) Vždy pracujte s deflektorom alebo záchytným košom v správnej polohe.
- b) Pred odstránením zberného koša alebo nastavením výšky kosenia vždy vypnite motor.
 1. Pred kosením odstráňte z trávy všetky predmety, ktoré by mohli byť strojom vymrštené. Pri kosení pozorne sledujte všetky cudzie predmety, ktoré mohli byť zabudnuté. (Obr. 6A)
 2. Nikdy nezdvíhajte zadnú časť kosačky pri štartovaní motora alebo počas normálnej prevádzky. (Obr. 6B)
 3. Nikdy nedávajte ruky alebo nohy pod šasi alebo do zadného otvoru na vyhadzovanie pri bežiacom motore. (Obr. 6C)



Obr. 6A

Obr. 6B

Obr. 6C

9. ŠARTOVANIE

9.1 ŠARTOVANIE

Naštartujte motor nasledovne (obr. 7A)

- a) Zasuňte akumulátor a kľúč.
- b) Stlačte bezpečnostné tlačidlo (1).
- c) A medzitým zatiahnite rukoväť vypínača (2) a držte ju.



Obr. 7A

Keď uvoľníte rukoväť vypínača, motor sa zastaví.

! **POZOR!** Nôž sa začne otáčať pri spustení motora.

! **VAROVANIE!** Žacie súčasti pokračujú v otáčaní aj po vypnutí motora.

9.2 PRE NAJLEPŠIE VÝSLEDKY KOSENIA

Odstráňte z trávniku nečistoty. Dbajte na to, aby v trávniku neboli kamene, vetvy, drôty alebo iné cudzie predmety, ktoré by mohli byť kosačkou vymrštené akýmkoľvek smerom a spôsobiť ťažké zranenie obsluhy alebo iných osôb a tiež poškodenie majetku a okolitých predmetov. Nekoste mokrú trávu. Pre efektívne kosenie nekoste mokrú trávu,

pretože má tendenciu sa prichytávať zospodu šasi a brániť správne koseniu. Nekoste viac než 1/3 dĺžky trávy. Odporúča sa kosiť 1/3 dĺžky trávy. Rýchlosť pojazdu je nutné nastaviť tak, aby sa pokosená tráva rovnomerne rozptylovala do trávniku. Na zvlášť náročné kosenie hrubej trávy môže byť nutné použiť niektorú z najnižších rýchlostí, aby sa dosiahlo čisté kosenie. Pri kosení vysokej trávy budete možno musieť kosiť na dvakrát, so znížením noža o ďalšiu 1/3 dĺžky pre druhé kosenie a napríklad kosiť po inej trase než prvýkrát. Mierne prekrytie kosenia pri každom prejazde takisto pomôže začistiť nepokosené miesta v trávniku. Kosačka sa musí vždy prevádzkovať na plný plyn, aby sa dosiahlo najlepšie a najefektívnejšie kosenie. Očistite spodok šasi. Dbajte na čistenie spodku šasi po každom kosení, aby sa tu nehromadila tráva, ktorá by mohla brániť správne mulčovaniu. Kosenie lístia. Kosenie lístia môže byť takisto prospešné pre váš trávnik. Pri kosení lístia dbajte na to, aby bolo suché a nebolo na trávniku v príliš hrubej vrstve. Pred kosením nečakajte, kým zo stromov neopadá všetko lístie.

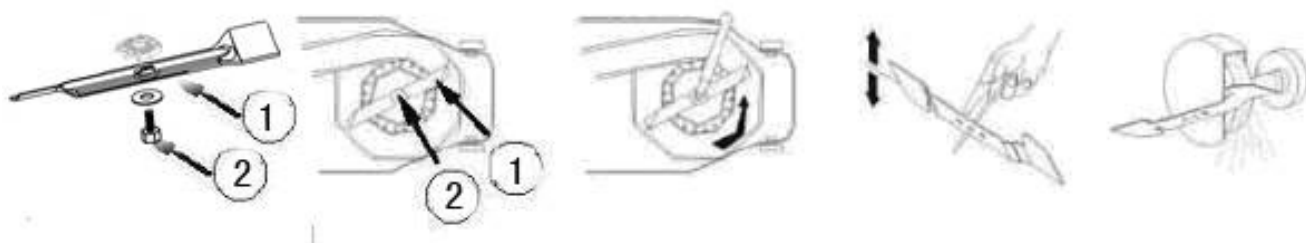
VAROVANIE: keď narazíte na cudzí predmet, zastavte motor. Vyberte batériu, kompletne skontrolujte kosačku, či nedošlo k jej poškodeniu a pred opätovným naštartovaním motora a začatím práce odstráňte prípadné poruchy. Nadmerné vibrácie kosačky počas prevádzky upozorňujú na poruchu. Jednotka by sa mala ihneď skontrolovať a opraviť.

10. NÔŽ

Nôž je z lisovanej ocele. Je nutné jeho časté brúsenie (brúsnym kotúčom).

Zaistite jeho trvalé vyváženie (nevyvážený nôž spôsobuje nebezpečné vibrácie). S cieľom kontroly vyváženia zasuňte do stredového otvoru kruhovú tyč a nôž vodorovne podprite. Vyvážený nôž by mal zostať vodorovne. Ak nôž nie je vyvážený, ťažký koniec sa natočí dole. Odoberte z ťažkého konca materiál, aby sa nôž vyvážil. Ak chcete demontovať nôž (1), vyskrutkujte skrutku noža (2) a vymeňte všetky poškodené diely.

Pri opätovnom zostavovaní dbajte na to, aby rezné hrany boli v smere otáčania motora. Skrutka noža (2) musí byť utiahnutá momentom 20 Nm.



Obr. 8

VAROVANIE: Vyberte akumulátor.

VAROVANIE: Pri držaní noža počas výmeny si chráňte ruky hrubými rukavicami alebo handrou.

Varovanie: Stále dbajte na to, aby neboli vetracie otvory zanesené nečistotami.

12. ÚDRŽBA A STAROSTLIVOSŤ

Varovanie: Pred vykonávaním akejkoľvek údržby alebo čistením vždy vyberte akumulátor!


Nestriekajte na jednotku vodu. Vniknutie vody do zariadenia môže zničiť jednotku kombinovaného spínača a elektrický motor. Čistite jednotku pomocou handry, ručnej kefy atď.


Je nutná prehliadka odborníkom, nevykonávajte žiadne svojpomocné nastavenie, kontaktujte autorizovaný servis:

- a) ak narazí kosačka do akéhokoľvek objektu.
- b) ak dôjde k náhlemu zastaveniu motora
- c) ak je ohnutý nôž kosačky (nerovnajzte!)
- d) ak je ohnutý hriadeľ motora (nerovnajzte!)
- e) Ak sú poškodené prevody.
- f) Ak je poškodený klinový remeň.
- g) Používajte iba náhradné diely a príslušenstvá, ktorá sú schválené výrobcom.

13. ODSTRAŇOVANIE PROBLÉMOV

Porucha	Nápravná činnosť
Motor nebeží	Skontrolujte, či je vložený akumulátor Začnite v nízkej tráve alebo na už pokosenej ploche. Vyčistite kanál/skriňu vyhadzovania – žací nôž sa musí voľne otáčať. Upravte výšku kosenia. Skontrolujte uhlíkovú kefu motora, ak je celkom opotrebená, vymeňte ju
Klesá výkon motora.	Upravte výšku kosenia. Vyčistite výstupný otvor/kryt. Nechajte nabrúsiť/vymeniť nôž -> autorizovaný servis.
Zberný kôš nie je naplnený	Upravte výšku kosenia. Nechajte trávnik oschnúť Nechajte nabrúsiť/vymeniť nôž -> autorizovaný servis. Očistite mriežku na zberači trávy Vyčistite výstupný otvor/kryt

 **Varovanie:** pred vykonávaním akejkoľvek údržby alebo čistením vždy vyberte akumulátor a počkajte, kým sa žacie ústrojenstvo celkom nezastaví.

 **POZOR!** Poruchy, ktoré nie je možné odstrániť pomocou tejto tabuľky, môže opraviť iba špecializovaná spoločnosť (autorizovaný servis).

14. EKOLOGICKÁ LIKVIDÁCIA



Podľa európskej smernice 2012/19/EÚ o elektrických a elektronických zariadeniach a jej implementácie do národnej legislatívy sa musia všetky elektrické prístroje zbierať separovane a ekologicky likvidovať. Alternatívna likvidácia: Ak majiteľ elektrického náradia nevráti náradie výrobcovi, zodpovedá za riadne odovzdanie na príslušnom zbernom mieste pripravujúcom zariadenie na recykláciu v súlade s národnými zákonmi a predpismi pre recykláciu.

Eredeti használati útmutató

Akkumulátoros fűnyíró

Modell: RALM 3820 SET



Gyártó: GARLAND distributor, s.r.o., Hradecká 1136, Jičín, Cseh Köztársaság



FIGYELEM

Figyelmesen olvassa el az utasításokat. Az útmutatót őrizze meg. Az alábbi utasítások figyelmen kívül hagyása áramütéshez, tűzhez vagy súlyos sérüléshez vezethet. Az elektromos szerszám megnevezés az alábbi figyelmeztetésekből az Ön hálózaton keresztül (kábelrel) vagy akkumulátorról táplált (tápkábel nélküli) elektromos szerszámára vonatkozik.

ISMERKEDJEN MEG A FŰNYÍRÓJÁVAL

Olvassa el figyelmesen ezt az útmutatót, és kövesse az ajánlott biztonsági utasításokat a fűnyíró használata előtt, alatt és után. Az egyszerű utasítások betartásával a fűnyíró jó állapotát is megőrizheti. Használat előtt ismerkedjen meg a fűnyíró kezelőelemeivel, de mindenekelőtt tanulja meg megállítani a fűnyírót vészhelyzetben. Tartsa a kézikönyvet és az összes egyéb irodalmat a fűnyíró közelében későbbi felhasználás céljából.

1. A TERMÉKEN FELTŰNTETETT JELEK



A fűnyíró használata előtt figyelmesen olvassa el ezt az útmutatót, és őrizze biztonságos helyen a későbbi felhasználás céljából.



Akadályozza meg illetéktelen személyek hozzáférését.



Vigyázzon az éles késekkel. A kések a motor kikapcsolása után még egy kis ideig forognak.

Szervizelés előtt, vagy ha a kábel sérült, távolítsa el a kést.



Tartsa távol a rugalmas tápkábelt a késtől.



CE jelölés

A termék megfelel az EGK előírásainak.



WEEE jelölés

FIGYELEM! Ne dobja a használhatatlan elektromos szerszámot a háztartási hulladékba. A környezetvédelmi szempontból megfelelő hulladékgyűjtőbe kell szállítani a helyi előírásoknak megfelelően.



Zajsztint jelzése

Az eszköz zajsztintje nem haladja meg a 96 dB-t.



BIZTONSÁGI FIGYELMEZTETÉSI JELZÉS: Figyelmeztetést vagy veszélyt jelöl, és más jelzésekkel vagy képekkel használható.

1. ALAPVETŐ BIZTONSÁGI ELŐÍRÁSOK

A biztonsági előírások célja, hogy felhívják a figyelmét a lehetséges veszélyekre. A biztonsági szimbólumok és leírások figyelmet és megértést igényelnek. A biztonsági figyelmeztetések maguk sem szüntetik meg a veszélyeket. Ezek az utasítások vagy figyelmeztetések nem helyettesítik a balesetek megelőzésére szolgáló megfelelő intézkedéseket.



FIGYELEM: A biztonsági figyelmeztetés figyelmen kívül hagyása súlyos sérüléseket vagy mások súlyos sérülését okozhatja. Mindig kövesse ezeket a biztonsági utasításokat a tűz, áramütés és személyi sérülések kockázatának csökkentése érdekében. Tartsa meg ezt a használati útmutatót, és nézzen bele gyakran, hogy biztonságos legyen a fűnyíró működése, és útmutatást tudjon adni másoknak, akik a szerszámot használhatják.



FIGYELEM: Ez a szerszám az üzemelés során elektromágneses mezőt hoz létre. Ez a mező bizonyos feltételek esetén megzavarhatja az aktív vagy passzív orvosi implantátumokat. Ha szeretné megelőzni a súlyos vagy halálos balesetet, orvosi implantátummal rendelkező személyeknek javasolt a gép használata előtt konzultálni az orvossal vagy az orvosi implantátum gyártójával.



FIGYELEM: Az elektromos kéziszerszámmal történő munkavégzés során fennáll annak veszélye, hogy tárgyakat dobhat ki, és a szem súlyosan megsérülhet. Az elektromos kéziszerszámok használata közben mindig viseljen védőszemüveget oldalvédővel és szükség esetén arcvédővel.

FONTOS

HASZNÁLAT ELŐTT FIGYELMESEN OLVASSA EL. TEGYE EL KÉSŐBBI HASZNÁLAT CÉLJÁBÓL.

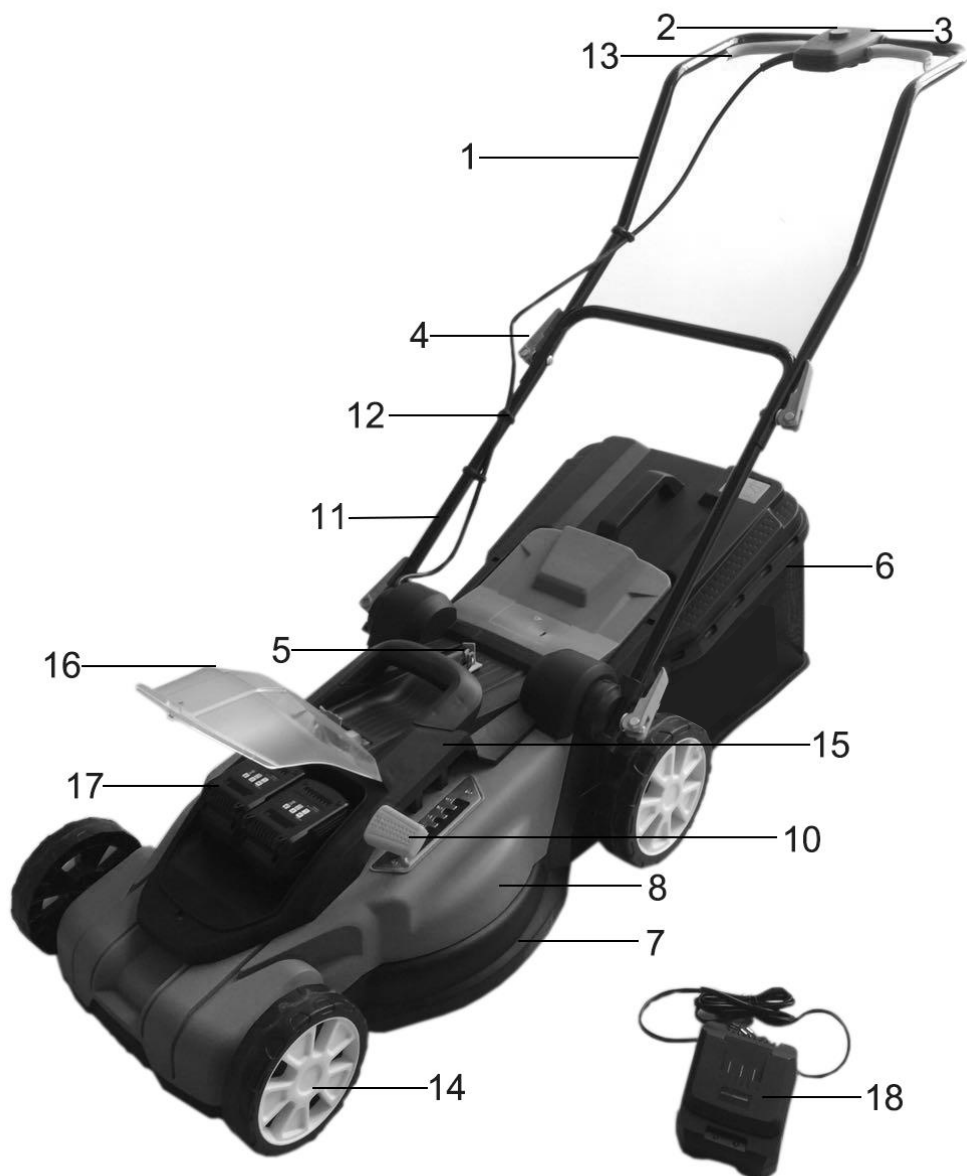
- 1) Figyelmesen olvassa el ezeket az utasításokat. Ismerkedjen meg a kezelőegységekkel és a készülék helyes használatával;
- 2) Soha ne engedje, hogy gyermekek vagy olyan személyek használják a fűnyírót, akik nem ismerkedtek meg ezzel az útmutatóval. A kezelő minimális életkorát a helyi előírások határozzák meg
- 3) Soha ne nyírjon fűvet, ha más személyek, és különösen, ha gyermekek vagy háziállatok vannak a közelben;
- 4) Ne feledje, hogy a gép kezelője vagy használója a felelős a más személyeket érő balesetekért vagy a tulajdonukban okozott károkért.
- 5) Fűnyírásakor mindig stabil cipőt és hosszú nadrágot viseljen. Ne működtesse a készüléket mezítláiban vagy szandálban; Ne viseljen laza vagy lógó zsinórral ellátott ruhát.
- 6) Alaposan ellenőrizze a területet, ahol a gépet használni fogja, és távolítsa el minden tárgyat, amit a gép kidobhat.
- 7) Használat előtt alaposan vizsgálja meg, hogy a kés, a kés csavarjai és a vágórendszer nem sérült-e, vagy nem kopott-e el túlságosan. Az elhasználadott vagy sérült késeket és csavarokat készletenként cserélje ki, hogy ne sérüljön az egyensúly. Cserélje ki a sérült vagy olvashatatlan címkéket.
- 8) Használat előtt ellenőrizze a tápellátást és az akkumulátort sérülések és kopás szempontjából. Ha az akkumulátor használat közben megsérült, azonnal vegye ki. Ne használja a készüléket, ha az akkumulátor sérült.
- 9) A fűnyírást csak nappali fény vagy jó minőségű mesterséges megvilágítás mellett végezze;
- 10) Ha lehetséges, ne használja a készüléket nedves fűben;
- 11) Lejtőn mindig álljon stabilan;
- 12) Sétáljon, soha ne fusson;
- 13) Ha a kerekes fűnyíróval lejtőn dolgozik, mindig a szintvonalak mentén nyírjon, soha ne fentről le;
- 14) Ha a lejtőn irányt változtat, legyen nagyon óvatos;
- 15) Ne dolgozzon túl meredek dombokon;

- 16) Hátra menésnél, vagy amikor a fűnyírót maga felé húzza, mindig legyen nagyon óvatos;
- 17) Állítsa le a késeket, amikor a fűnyírót megdönti, hogy átvigye egy másik füves területre, vagy elvigye a nyírandó területre vagy területről;
- 18) Soha ne dolgozzon a fűnyíróval, ha sérült a fedele, vagy a biztonsági berendezések, pl. terelőlap, gyűjtőkosár nincsenek megfelelően feltéve;
- 19) Óvatosan indítsa be a motort a megadott utasítások szerint, és a lábát tartsa biztonságos távolságban a késektől;
- 20) A motor indításakor ne döntse meg a fűnyírót, kivéve ha a fűnyírót indításkor meg kell dönteni. Ebben az esetben a gépet ne döntse meg jobban, mint amennyire feltétlenül szükséges, és csak a kezelőtől távol eső részét emelje meg;
- 21) Ne indítsa be a motort, ha a fűelvező nyílás előtt áll;
- 22) Kezeit és a lábait ne tegye a forgó alkatrészek alá vagy azok közelébe, a fű kilökőnyílást tartsa mindig szabadon
- 23) Soha ne emelje fel, és ne hordozza a fűnyírót, ha jár a motorja;
- 24) Állítsa le a motort, és vegye ki a kulcsot, ügyelve arra, hogy minden mozgó alkatrész leálljon.
 - amikor elhagyja a gépet;
 - tisztítás és a fűelvező nyílás megtisztítása előtt;
 - ellenőrzés, tisztítás, vagy a készüléken végzett bármiféle munka előtt;
 - ha idegen tárgyba ütközött. Mielőtt a fűnyírót újra beindítja és használja, ellenőrizze, hogy nem sérült-e meg a fűnyíró, és végezze el az esetleges javításokat.Ha a fűnyíró túlságosan remeg (azonnal ellenőrizze);
 - ellenőrizze, hogy nem történt-e meghibásodás,
 - cseréljen ki vagy javítson meg minden sérült alkatrészt.
 - végezzen ellenőrzést, és húzza meg a kilazult alkatrészeket.
- 25) Állítsa meg a fűnyírót:
 - minden alkalommal, ha elhagyja a gépet;
- 26) ügyeljen arra, hogy minden csavar, anya és csapszeg megfelelően meg legyen húzva, hogy biztosítsa a gép megfelelő működését;
- 27) rendszeresen ellenőrizze a gyűjtőkosarat, nem kopott vagy sérült-e;
- 28) Biztonsági okokból cserélje ki az elhasználódott vagy meghibásodott alkatrészeket;
- 29) Ne használja a gépet, ha sérült vagy elhasználódott az akkumulátora
- 30) Ne csatlakoztasson sérült akkumulátort, és ne érintse meg a sérült akkumulátort.
- 31) Ne érjen hozzá a késekhez, amíg a gépet nem húzta ki a hálózathoz, és a kések nem álltak meg teljesen
- 32) Húzza ki a fűnyírót a konnektorból (vegye ki az akkumulátort)
 - ha a fűnyírót felügyelet nélkül hagyja
 - blokkolás elhárítása előtt
 - ellenőrzés, tisztítás, vagy a készüléken végzett bármiféle munka előtt
 - ha idegen tárgyba ütközött
 - ha túlzott rezgést észlel a fűnyírón
- 33) Gyermek nem használhatja a gépet.
- 34) Ezt a terméket nem használhatják csökkent fizikai, szellemi vagy mentális képességű személyek, hiányos tapasztalattal és tudással rendelkező személyek, ha nincsenek felügyelet alatt, vagy nem kaptak tájékoztatást a termék használatára vonatkozóan a biztonságukért felelős személytől.
- 35) A gép beállítása során legyen óvatos, nehogy becsípje az ujját a mozgó kések és a gép rögzített alkatrészei közé.
- 36) Mielőtt elteszi a gépet, mindig várja meg, míg kihűl.
- 37) Ha a kések karbantartását végzi, ügyeljen rá, hogy noha a gép ki van húzva a tápforrásból, a kések még foroghatnak.
- 38) A biztonság érdekében cserélje ki a kopott vagy sérült alkatrészeket. Csak eredeti pótalkatrészeket és tartozékokat használjon.

39) A gép beállítása során legyen óvatos, nehogy becsípje az ujját a mozgó kések és a gép rögzített alkatrészei közé.

40) Ha az akkumulátor sérült, ki kell cserélni.

3. ÁLTALÁNOS IDENTIFIKÁCIÓ



Kép 1A

1. Felső fogantyú
2. Biztonsági gomb
3. Kapcsoló doboz
4. Rögzítógomb
5. Kulcs
6. Gyűjtőkosár

7. Alváz
8. Felső ház
9. A motor burkolata
10. Magasság beállító kar
11. Alsó fogantyú
12. Kábelrögzítő

13. Kapcsoló fogantyú
14. Kerék
15. Felső fedél
16. Akkumulátor fedél
17. Akkumulátor
18. Töltő

4. MŰSZAKI ADATOK

Modell:	RALM3820SET
Akkumulátor feszültsége:	max. 20 V
Akkumulátor kapacitása:	2x 4 Ah, Li-Ion
Az akkumulátor max. töltési ideje:	90 perc
Az akkumulátor min. töltési ideje:	40 perc
Üresjárat fordulatszám:	3500/perc
A gyűjtőkosár térfogata	40 l
Vágásszélesség:	380 mm
Tiszta tömeg:	14,6 kg
A folyadék elleni védelem foka:	IP24
Függőleges beállítás:	25-70 mm, 6 pozíció
Hangnyomásszint a kezelő helyén	80,8 dB(A) K=3 dB(A)
Mért hangteljesítményszint	91,4dB(A) K=2,29 dB(A)
Garantált hangteljesítményszint	96 dB(A)
Rezgés	Max. 2,45 m/s ² K=1,5 m/s ²

5. ÖSSZESZERELÉS

5-1 AZ ÖSSZECSUKHATÓ FOGANTYÚ ÖSSZESZERELÉSE

A) Rögzítse az alsó fogantyúkat az egység testéhez rögzítógombokkal a 2A./2B./2C. ábra szerint.

B) Kapcsolja össze a felső és az alsó fogantyút a rögzítógombbal. (2D/2E/2F ábra)

C) Csatlakoztassa a kábelrögzítőt a bemutatott helyzetbe és csatlakoztassa a kábelt (2G ábra).



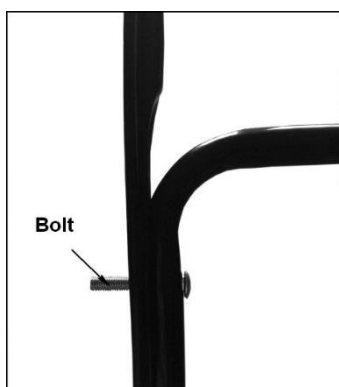
2A ábra



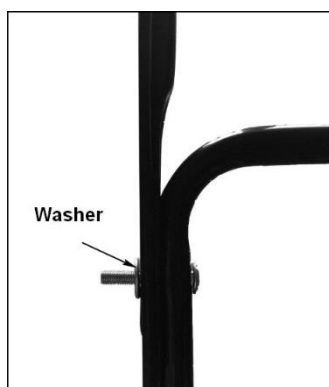
2B ábra



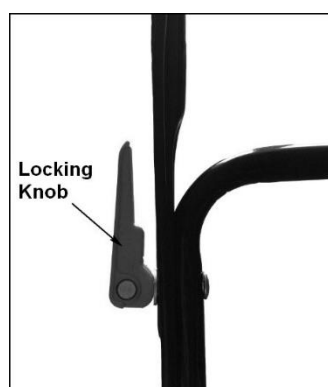
2C ábra



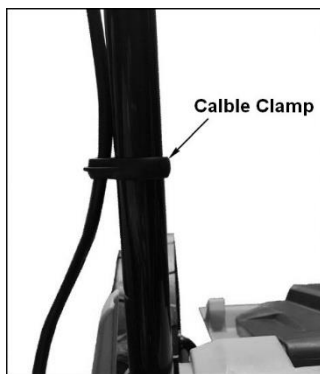
2D ábra



2E ábra



2F ábra



2G ábra

5-2 A GYŰJTŐKOSÁR ÖSSZEÁLLÍTÁSA

1. Installáció: Emelje fel a hátsó fedelet, és akassza be a gyűjtőkosarat a fűnyíró hátuljába. (3A/3B ábra/3A1/3B1/3C1 ábra)

2. Eltávolítás: fogja meg és emelje fel a hátlapot, vegye le a gyűjtőkosarat.

A gyűjtőkosár tetején egy töltöttség jelző látható, amely megmutatja, hogy a gyűjtőkosár üres vagy tele van:

- A töltésjelző megemelkedik, ha a rögzítőkosár mozgás közben nincs tele. (3E ábra)

- Ha a gyűjtőkosár megtelt, a jelző ellaposodik; Ha ez megtörténik, hagyja abba a fűnyírást, és azonnal ürítse ki a gyűjtőkosarat, ellenőrizze a tisztaságát és ellenőrizze, hogy a hálók átjárhatók. (Kép 3D ábra)

⚠ FONTOS:

Ha a jelzőfuratok erősen szennyeződtek, a jelzőfény nem emelkedik ki. Ebben az esetben azonnal tisztítsa meg a kijelző nyílását.



3A ábra



3B ábra



3A1 ábra



3B1 ábra



3C1 ábra



3D ábra



3E ábra

6. A VÁGÁSI MAGASSÁG BEÁLLÍTÁSA

Tolja ki a kart a helyéről. A magasság beállításához mozgassa a kart előre vagy hátra.

A magasság (kések a talajtól) 20 mm-től (1. helyzet) 70 mm-ig (6. helyzet), 6 magasságba állítható. Minden kerék azonos vágási magasságban lesz.



4A ábra

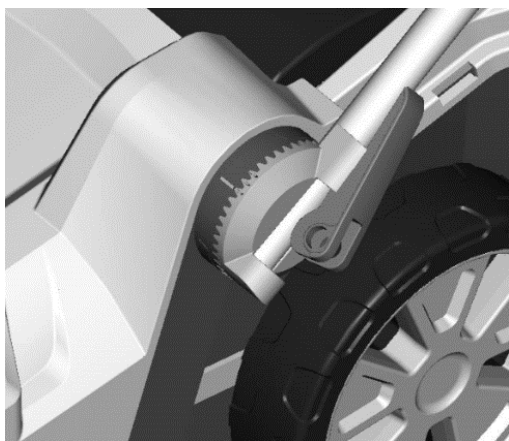


4B ábra

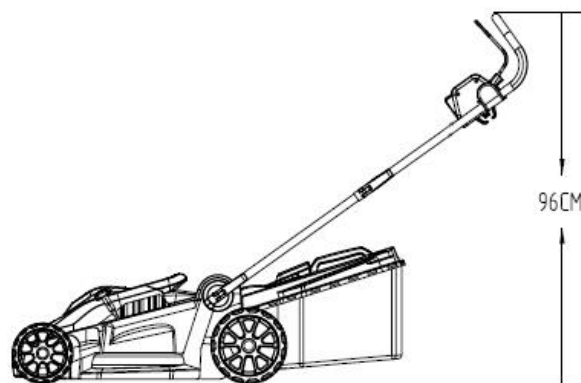
7.A FOGANTYÚ MAGASSÁGÁNAK BEÁLLÍTÁSA

A fűnyíró fogantyúja állítható magasságú, hogy megfeleljen a különböző magasságú embereknek (5A ábra)

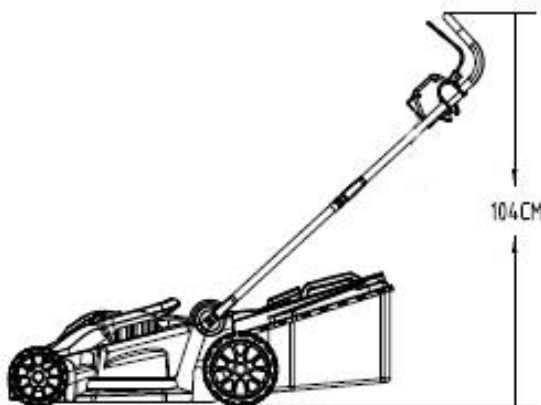
Ha a vágási magasságot 20 mm-re állítják, a fogantyú magassága 96 cm-től 112 cm-ig állítható, 3 helyzetben (5B ábra, 5C ábra, 5D ábra)



5A ábra

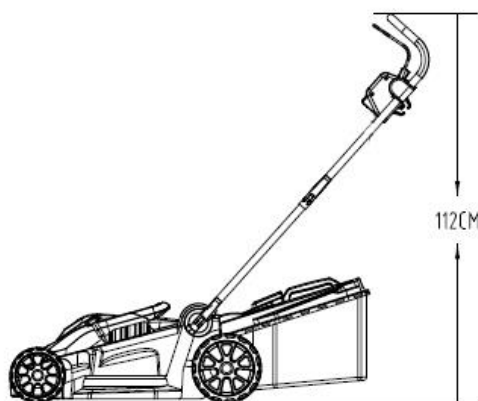


5B ábra



5C

ábra)



5D ábra

FIGYELEM: Csak akkor állítsa be, amikor a kés áll.

FIGYELEM: Válassza le az akkumulátort

8. BIZTONSÁGI INTÉZKEDÉSEK

a) Mindig a megfelelő helyzetben dolgozzon a terelővel vagy a rögzítőkosárral.

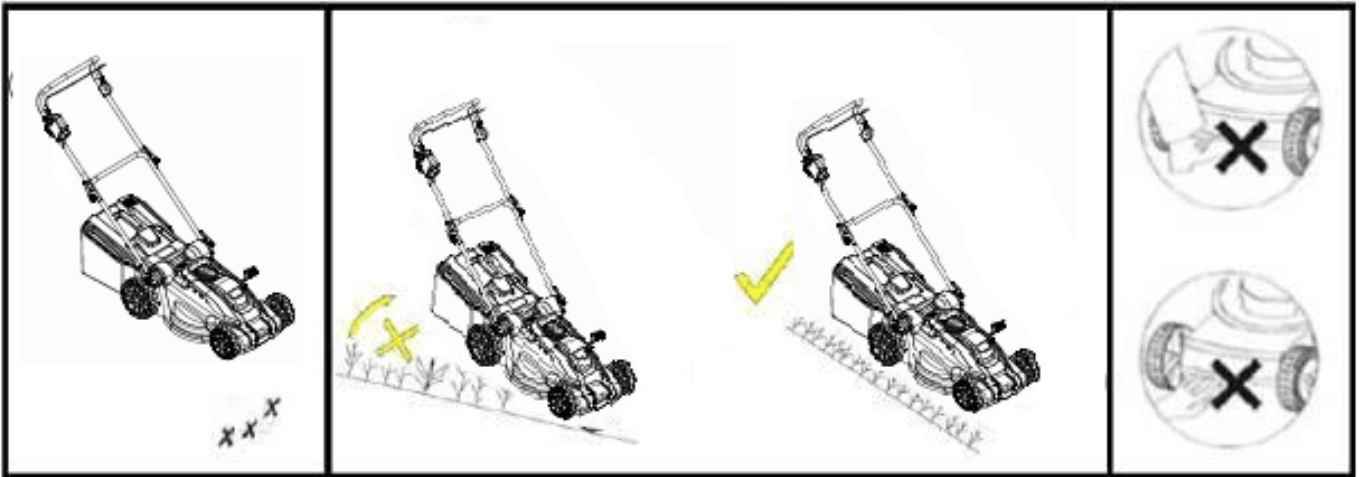
b) A gyűjtőkosár eltávolítása vagy a vágási magasság beállítása előtt mindig kapcsolja ki a motort.

1. Fűnyírás előtt távolítsa el minden olyan tárgyat a fűből, amelyet a gép eldobhat.

Fűnyírásakor gondosan figyeljen minden idegen tárgyra, amelyet a fűben felejtettek. (6A ábra)

2. Soha ne emelje fel a fűnyíró hátulját motor indításakor vagy normál működés közben. (6B ábra)

3. Soha ne tegye a kezét vagy a lábát az alváz alá vagy a hátsó kilökőnyílásba, amikor a motor jár. (6C ábra)



6A ábra

6B ábra

6C ábra

9. INDÍTÁS

9.1 INDÍTÁS

Indítsa el a motort az alábbiak szerint (7A ábra,)

a) Helyezze be az akkumulátort és a kulcsot.

b) Nyomja meg a biztonsági gombot (1).

c) Időközben húzza meg és tartsa lenyomva a kapcsolófogantyút (2).



7A ábra

A motor leáll, amikor elengedi a kapcsolófogantyút.

FIGYELEM! A kés forogni kezd, amikor a motor elindul.

FIGYELEM: A kaszáló alkatrészek még a motor kikapcsolása után is forognak.

9.2 A LEGJOBB EREDMÉNYEK ÉRDEKÉBEN

Távolítsa el a szennyeződést a gyepről. Ügyeljen arra, hogy a gyepben ne legyenek kövek, ágak, huzalok vagy egyéb idegen tárgyak, amelyeket a fűnyíró bármilyen irányba eldobhat, és amelyek súlyos sérüléseket okozhatnak

a kezelőnek vagy más személyeknek, valamint anyagi károkat és környező tárgyak károsodását. Ne nyírjon vizes fűvet. A hatékony kaszálás érdekében ne vágjon nedves fűt, mivel hajlamos arra, hogy tapadjon a ház aljához, és megakadályozza a megfelelő fűnyírást. A fű hosszának legfeljebb 1/3-át vágja. Ajánlatos a fű hosszának 1/3-át vágni. A haladási sebességet úgy kell beállítani, hogy a levágott fű egyenletesen oszoljon szét a gyepen. A vastag fű különösen igényes kaszálásához az egyenletes fűnyírást érdekében a legalacsonyabb sebességek egyikét kell használni. Hosszú fű nyírásánál előfordulhat, hogy kétszer kell nyírni, csökkentve a kést a második nyírás hosszának további egyharmadával, és az első alkalomtól eltérő úton kell haladni. A nyírás enyhe átfedése minden egyes áthaladáskor a gyep vágott területeinek tisztításához is hozzájárul. A legjobb és leghatékonyabb fűnyíró teljesítmény eléréséhez a fűnyírót mindig teljes gázzal kell üzemeltetni. Tisztítsa meg a ház alját. Minden fűnyírást után óvatosan tisztítsa meg a ház alját, hogy elkerülje a fű felhalmozódását, amely megakadályozhatja a megfelelő talajtakarást. Levelek vágása. A levelek vágása szintén jótékony hatással lehet a gyepre. A levelek vágásakor ügyeljen arra, hogy szárazak legyenek, és ne legyen túl sok réteg a gyepen. A levelek vágása előtt ne várjon, amíg az összes levél le nem esik a fákról.

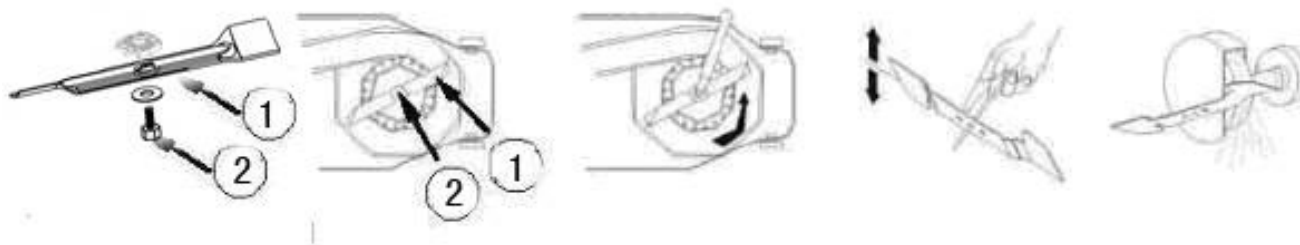
⚠ FIGYELEM: Ha idegen tárgyba ütközik, állítsa le a motort. Vegye ki az akkumulátort, alaposan ellenőrizze át a fűnyírót, hogy nem sérült-e meg, és a motor ismételt beindítása és a munka folytatása előtt hárítsa el az esetleges hibákat. A fűnyíró túlzott rezgése működés közben hibára utal. Az egységet azonnal ellenőrizni és javítani kell.

10. KÉS

A kés préselt acélból készül. Gyakori élesítés (csiszolókoronggal) szükséges.

Ügyeljen arra, hogy tartósan kiegyensúlyozott legyen (a kiegyensúlyozatlan kés veszélyes rezgéseket okoz). Az egyensúly ellenőrzéséhez helyezzen egy kerek rudat a középső nyílásba, és támassza alá a kést vízszintesen. A kiegyensúlyozott késnek vízszintesen kell maradnia. Ha a kés nem kiegyensúlyozott, akkor a nehéz vége lefordul. A penge kiegyensúlyozása érdekében távolítsa el anyagot a nehéz végből. A kés (1) eltávolításához csavarja ki a kés csavarját (2) és cserélje ki a sérült alkatrészeket.

Összeszereléskor ellenőrizze, hogy a kések a motor forgásirányában vannak. A késcsavar (2) 20 Nm-re kell meghúzni.



8 ábra

⚠ FIGYELEM: Vegye ki az akkumulátort.

⚠ FIGYELEM: Védje kezét erős kesztyűvel vagy ronggyal, miközben a kést tartja.

⚠ Figyelem: Mindig ügyeljen arra, hogy a szellőzőnyílásokban ne legyen szennyeződés.

12. KARBANTARTÁS ÉS ÁPOLÁS

⚠ Figyelem: Bármiféle karbantartás vagy tisztítás előtt mindig vegye ki az akkumulátort!

Ne fröcsköljön vizet az egységre. Ha víz kerül a készülékbe, elromolhat a kombinált kapcsolóegység és az elektromos motor. Az egységet ronggyal, kézi kefével stb. tisztítsa.


Szakértői ellenőrzés szükséges, semmilyen önsegély-beállítást ne végezzen, vegye fel a kapcsolatot egy hivatalos szervizzel:


- a) ha a fűnyíró valamilyen tárgynak ütközik.
- b) ha a motor hirtelen leáll
- c) ha meghajlik a fűnyíró kése (ne egyenesítse!)
- d) ha meghajlik a motor tengelye (ne egyenesítse!)
- d) Ha sérültek az áttétek.
- f) Ha sérült az ékszj.
- g) Csak olyan pótalkatrészeket és tartozékokat használjon, amelyeket a gyártó jóváhagyott.

13. HIBAELHÁRÍTÁS

Hiba Javító intézkedés

Nem megy a motor	Ellenőrizze, hogy az akkumulátor be van helyezve Kezdje alacsony fűben vagy egy már kaszált területen. Tisztítsa meg a kidobócsatornát/házat - a késnek szabadon kell forognia. Módosítsa a vágási magasságot. Ellenőrizze a motor szénkefáját, ha elhasználódott, cserélje ki
A motor teljesítménye csökken.	Módosítsa a vágási magasságot. Tisztítsa meg a kimeneti nyílást. Köszörültesse meg/cseréltesse ki a kést -> szakszerviz.
A gyűjtőkosár nincs tele.	Módosítsa a vágási magasságot. Hagyja száradni a gyepet Köszörültesse meg/cseréltesse ki a kést -> szakszerviz. Tisztítsa meg a fűgyűjtő rácsát Tisztítsa meg a kimeneti nyílást/fedőt

 **Figyelem:** karbantartás és tisztítás előtt mindig vegye ki az akkumulátort, és várja meg, míg a vágórendszer teljesen megáll.

 **FIGYELEM!** Azokat a hibákat, amelyek a táblázat segítségével nem háríthatók el, csak erre szakosodott vállalat (szakszerviz) tudja kijavítani.

14. KÖRNYEZETKÍMÉLŐ MEGSEMISÍTÉS



Az elektromos és elektronikus berendezésekről szóló 2012/19/EU európai irányelv és annak nemzeti jogszabályokba történő átültetése szerint az összes elektromos berendezést külön kell összegyűjteni és környezetbarát módon megsemmisíteni. Alternatív megsemmisítés: Ha az elektromos kéziszerszám tulajdonosa nem adja vissza a szerszámot a gyártónak, ő felelős, hogy azt megfelelően átadja a megfelelő gyűjtőhelynek, amely elkészíti a készüléket újrahasznosításra a nemzeti újrahasznosítási törvények és rendeletek szerint.

Tłumaczenie oryginalnej instrukcji obsługi

Akumulatorowa kosiarka do trawy

Model: RALM 3820 SET



Producent: GARLAND distributor, s.r.o., Hradecká 1136, Jičín, Republika Czeska



OSTRZEŻENIE

Przeczytaj uważnie wszystkie instrukcje. Zachowaj niniejszą instrukcję obsługi. Nieprzestrzeganie podanych poniżej zaleceń może prowadzić do porażenia prądem elektrycznym, wybuchu pożaru lub poważnych obrażeń. Termin „narzędzie elektryczne” we wszystkich poniższych ostrzeżeniach dotyczy Twojego narzędzia elektrycznego zasilanego z sieci (za pomocą kabla) lub z akumulatora.

ZAPOZNAJ SIĘ ZE SWOJĄ KOSIARKĄ DO TRAWY

Przeczytaj uważnie niniejszą instrukcję i przestrzegaj zaleceń dotyczących bezpieczeństwa przed, podczas i po użyciu kosiarki. Przestrzegając tych prostych wskazówek, zachowasz dobry stan kosiarki do trawy. Zapoznaj się z elementami sterowania kosiarki przed jej użyciem, przede wszystkim naucz się zatrzymać kosiarkę w razie niebezpieczeństwa. Niniejszą instrukcję obsługi i wszelką inną literaturę zachowaj wraz z kosiarką do późniejszego wglądu.

1. SYMBOLE UMIESZCZONE NA PRODUKCIE



Uważnie przeczytaj niniejszą instrukcję przed użyciem kosiarki do trawy i zachowaj ją w bezpiecznym miejscu do wglądu w przyszłości.



Nie dopuszczaj do urządzenia niepowołanych osób.



Uważaj na ostre noże. Noże obracają się jeszcze przez chwilę po wyłączeniu silnika.

Przed konserwacją lub w przypadku uszkodzenia kabla zdemontuj nóż.



Elastyczny kabel zasilający utrzymuj z dala od ostrz.



Oznaczenie CE

Produkt spełnia wymogi przepisów WE.



Oznaczenie WEEE

UWAGA! Zużytych narzędzi elektrycznych nie należy wyrzucać do odpadu komunalnego. Należy oddać je do ekologicznej utylizacji w wyznaczonym miejscu zgodnie z lokalnymi przepisami.



Oznaczenia poziomu głośności

Głośność Twojego narzędzia nie przekracza 96 dB.



OSTRZEGAWCZY SYMBOL BEZPIECZEŃSTWA: Oznacza ostrzeżenie lub pouczenie i może być wykorzystane razem z innymi symbolami lub obrazami.

1. PODSTAWOWE PRZEPISY DOTYCZĄCE BEZPIECZEŃSTWA

Przepisy bezpieczeństwa mają zwrócić Twoją uwagę na ewentualne niebezpieczeństwo. Przepisy bezpieczeństwa i ich opisy wymagają uwagi i zrozumienia. Ostrzeżenia same w sobie nie eliminują żadnych zagrożeń. Podane instrukcje lub ostrzeżenia nie są zamiennikiem środków zapobiegania wypadkom.



OSTRZEŻENIE: Nieprzestrzeganie ostrzeżeń może prowadzić do poważnych obrażeń obsługi lub innych osób. Zawsze przestrzegaj podanych zaleceń dotyczących bezpieczeństwa, aby ograniczyć ryzyko wybuchu pożaru, porażenia prądem elektrycznym i obrażeń. Instrukcję obsługi zachowaj i często ją przeglądaj, aby zachować bezpieczeństwo użytkownika i móc udzielić instrukcji innym osobom, które mogą korzystać z narzędzia.



OSTRZEŻENIE: Podczas pracy tego urządzenia dochodzi do powstania pola elektromagnetycznego. To pole może w pewnych okolicznościach naruszać działanie aktywnych lub pasywnych implantów medycznych. W celu ograniczenia ryzyka poważnych lub śmiertelnych obrażeń zalecamy, aby osoby posiadające implanty medyczne skonsultowały się przed użyciem tego urządzenia z lekarzem lub producentem implantu.



OSTRZEŻENIE: Podczas pracy z narzędziem grozi niebezpieczeństwo odrzutu przedmiotu oraz zagrożenie wzroku z poważnymi konsekwencjami. Przed pracą z narzędziem elektrycznym zawsze najpierw załóż okulary ochronne z ochronnikami bocznymi, w razie potrzeby chroń twarz tarczą ochronną.

WAŻNE

PRZED UŻYCIEM DOKŁADNIE PRZECZYTAJ. ZACHOWAJ DO WGLĄDU.

- 1) Uważnie przeczytaj niniejsze zalecenia. Zapoznaj się z elementami sterowania i prawidłowym sposobem użycia urządzenia.
- 2) Nigdy nie dopuść, aby z kosiarki korzystały dzieci lub osoby, które nie zostały zapoznane z niniejszymi zaleceniami.
Minimalny wiek obsługi może być określony w lokalnych przepisach
- 3) Nigdy nie koś, jeśli w pobliżu miejsca pracy przebywają inne osoby, a w szczególności dzieci lub zwierzęta domowe.
- 4) Pamiętaj, że obsługa lub użytkownik maszyny odpowiada za wypadki lub zagrożenia osób lub ich mienia.
- 5) Podczas koszenia zawsze używaj solidnego obuwia i spodni z długimi nogawkami. Nie obsługuj urządzenia na boso lub w sandałach; Nie noś luźnej odzieży ani odzieży z wiszącymi elementami.
- 6) Dokładnie sprawdź miejsce, w którym będziesz używać maszyny, i usuń wszelkie przedmioty, które mogłyby zostać odrzucone przez urządzenie.
- 7) Przed użyciem zawsze sprawdź wizualnie, czy nie doszło do uszkodzenia lub nadmiernego zużycia noży, śrub montażowych noży i zestawu elementów tnących. Zużyte lub uszkodzone noże i śruby należy wymieniać w całych zestawach tak, aby zapewnić wyważenie urządzenia. Wymień uszkodzone lub nieczytelne tabliczki.
- 8) Przed użyciem sprawdź, czy nie doszło do uszkodzenia lub zużycia akumulatora lub złącz zasilania. Jeśli podczas używania tego urządzenia dojdzie do uszkodzenia akumulatora, natychmiast go wymień. Nie używaj urządzenia, jeśli akumulator jest uszkodzony.
- 9) koś wyłącznie przy świetle dziennym lub przy dobrym sztucznym oświetleniu;
- 10) jeśli to możliwe, nie pracuj przy użyciu maszyny w wilgotnej;
- 11) Na zboczach zawsze zachowuj prawidłową postawę;
- 12) Podczas pracy chodź, nigdy nie biegaj;
- 13) Jeśli korzystasz z kosiarki z kółkami na zboczu, zawsze koś wzdłuż poziomic, nigdy z góry na dół;
- 14) zachowaj ostrożność przy zmianie kierunku na zboczu;

- 15) Nie koś na zbyt stromym zboczu;
- 16) Podczas cofania lub przyciągania kosiarki w kierunku do siebie, zachowaj ostrożność;
- 17) Zatrzymaj noże kosiarki, jeśli musisz ją pochylić podczas przemieszczania przez powierzchnie inne niż trawnikowe oraz podczas przemieszczania kosiarki na miejsce koszenia lub z miejsca koszenia;
- 18) Nigdy nie korzystaj z kosiarki z wadliwymi pokrywami lub bez należycie założonych elementów zabezpieczających, np. odchylaczy lub koszy zbiorczych;
- 19) Ostrożnie włącz lub uruchom silnik zgodnie z podanymi zaleceniami i utrzymuj nogi w bezpiecznej odległości od noża (noży);
- 20) Podczas włączania silnika nie przechylaj kosiarki, jeśli nie musi ona być przechylona podczas uruchamiania silnika. W takim wypadku nie przechylaj urządzenia bardziej niż to konieczne i przechylaj tę jego część, która znajduje się dalej od osoby obsługującej;
- 21) Nie uruchamiaj silnika, stojąc przed otworem wyrzutu trawy;
- 22) Nie wkładaj rąk ani nóg w pobliże lub do obracających się części, otwór wyrzutu trawy zachowaj stale wolny
- 23) Nigdy nie podnoś ani nie przenoś kosiarki z włączonym silnikiem;
- 24) Zatrzymaj silnik i wyjmij kluczyk, upewnij się, że doszło do zatrzymania wszystkich ruchomych części.
 - kiedykolwiek pozostawiasz maszynę;
 - przed czyszczeniem i odblokowaniem otworu wyrzutowego trawy;
 - przed kontrolą, czyszczeniem lub przeprowadzeniem pracy konserwacyjnych kosiarki;
 - po uderzeniu w przedmiot obcy. Przed ponownym uruchomieniem i użyciem kosiarki sprawdź, czy nie doszło do jej uszkodzenia i dokonaj ewentualnej naprawy.Jeśli dochodzi do nadmiernych drgań kosiarki (dokonaj natychmiastowej kontroli);
 - skontroluj, czy nie doszło do uszkodzenia;
 - wymień lub napraw wszystkie uszkodzone części.
 - skontroluj i dokręć wszystkie luźne części.
- 25) Zatrzymanie kosiarki:
 - przy każdym opuszczeniu urządzenia;
- 26) utrzymuj wszystkie nakrętki, śruby i bolce należycie dokręcone, aby zapewnić bezpieczną eksploatację;
- 27) regularnie sprawdzaj, czy kosz zbiorczy nie jest zużyty lub uszkodzony;
- 28) Ze względów bezpieczeństwa wymieniaj zużyte lub uszkodzone części;
- 29) Nie używaj tej maszyny, jeśli akumulator jest uszkodzony lub zużyty
- 30) Nie podłączaj ani nie dotykaj uszkodzonego akumulatora.
- 31) Nie dotykaj noża, dopóki urządzenie nie zostanie odłączone od sieci i nie dojdzie do całkowitego zatrzymania noża
- 32) Odłącz kosiarkę z sieci (wyjmij akumulator)
 - zawsze, kiedy zamierzasz pozostawić kosiarkę bez nadzoru
 - przed zdjęciem blokady
 - przed kontrolą, czyszczeniem lub dokonywaniem konserwacji urządzenia
 - po uderzeniu w przedmiot obcy
 - jeśli pojawią się nadmierne drgania kosiarki
- 33) Dzieciom nie wolno używać maszyny.
- 34) Ten produkt nie jest przeznaczony do użytku przez osoby o obniżonych zdolnościach fizycznych, sensorycznych lub umysłowych lub nieposiadające odpowiedniego doświadczenia i wiedzy, o ile nie jest nad nimi sprawowany nadzór lub jeśli osoba odpowiedzialna za ich bezpieczeństwo nie udzieliła im instrukcji dotyczących użycia niniejszego produktu.
- 35) Podczas regulacji urządzenia zachowaj ostrożność, nie dopuść, aby palce dostały się między noże i stałe części maszyny.
- 36) Przed odstawieniem urządzenia do przechowania, pozostaw je do wystygnięcia.
- 37) Jeśli przeprowadzasz konserwację silnika, nawet jeśli urządzenie jest odłączone od źródła zasilania, weź pod

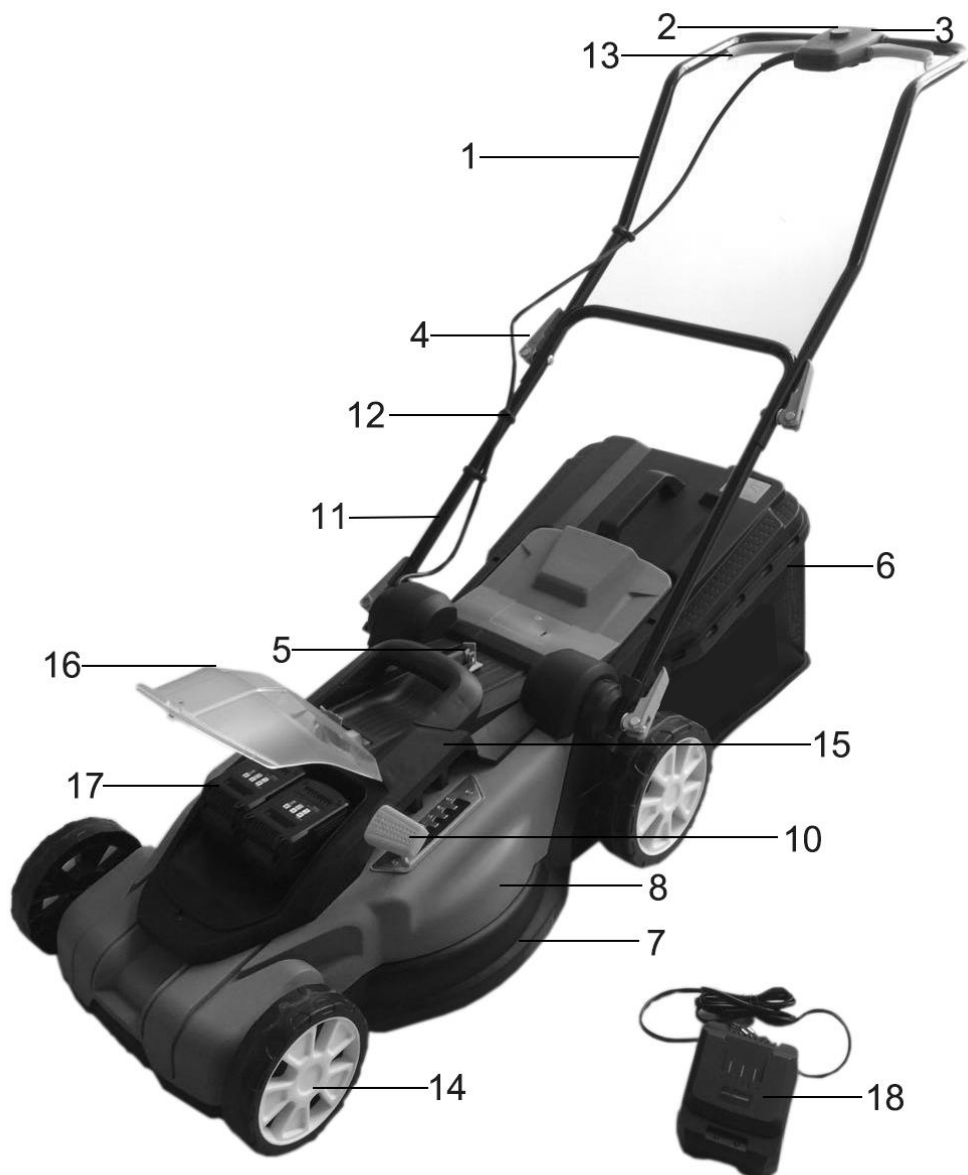
uwagę, że noże mogą jeszcze się poruszać.

38) Ze względów bezpieczeństwa wymieniaj zużyte lub uszkodzone części; używaj tylko oryginalnych części zamiennych i wyposażenia.

39) Podczas regulacji urządzenia zachowaj ostrożność, nie dopuść, aby palce dostały się między ruchome ostrza i stałe części urządzenia.

40) Jeśli akumulator jest uszkodzony, musi zostać wymieniony.

3. OGÓLNA IDENTYFIKACJA



Rys. 1A

- | | | |
|----------------------------|----------------------------------|-------------------------|
| 1. Uchwyt górny | 7. Osłona | 13. Uchwyt wyłącznika |
| 2. Przycisk bezpieczeństwa | 8. Górna osłona | 14. Koło |
| 3. Skrzynia wyłączników | 9. Pokrywa silnika | 15. Górna obudowa |
| 4. Przycisk bezpieczeństwa | 10. Dźwignia regulacji wysokości | 16. Obudowa akumulatora |
| 5. Klucz | 11. Uchwyt spodni | 17. Akumulator |
| 6. Kosz zbiorczy | 12. Zaczep na kabel | 18. Ładowarka |

4. DANE TECHNICZNE

Model:	RALM3820SET
Napięcie akumulatora:	max. 20 V
Pojemność akumulatora:	2x 4 Ah, Li-Ion
Max. czas ładowania akumulatora:	90 min
Max. czas działania akumulatora:	40 min
Obroty na biegu jałowym:	3500/min
Pojemność kosza zbiorczego	40 l
Szerokość pracy:	380 mm
Masa netto:	14,6 kg
Stopień ochrony przed ciecżą:	IP24
Regulacja pionowa:	25-70 mm, 6 pozycji
Poziom mocy akustycznej oddziałującej na pozycji obsługi	80,8 dB(A) K=3 dB(A)
Zmierzony poziom mocy akustycznej	91,4dB(A) K=2,29 dB(A)
Gwarantowany poziom mocy akustycznej	96 dB(A)
Drgania	Max. 2,45 m/s ² K=1,5 m/s ²

5. MONTAŻ

5-1 MONTAŻ SKŁADANEGO UCHWYTU

A) Umocuj dolny uchwyt do korpusu jednostki przy pomocy przycisków mocujących według rys. 2A, / rys. 2B / rys. 2C.

B) Połącz górny i dolny uchwyt przyciskiem mocującym. (rys. 2D / rys. 2E / rys. 2F)

C) Podłącz uchwyt kabla do przedstawionej pozycji i podłącz kabel (rys. 2G).



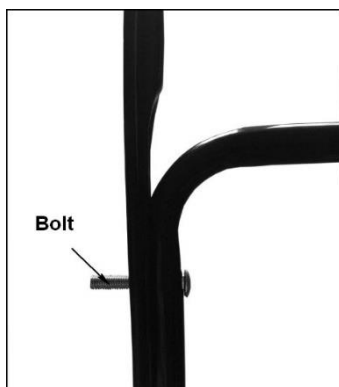
Rys.2A



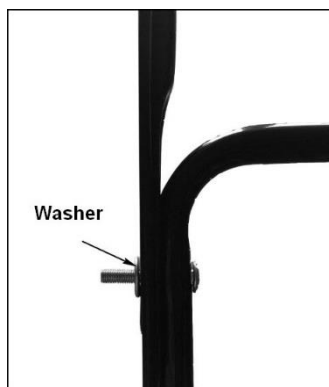
Rys.2B



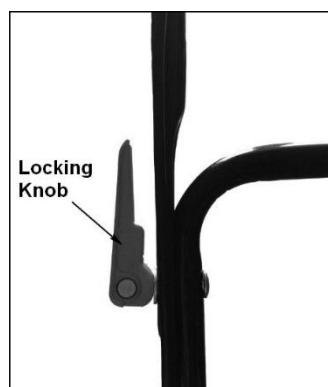
Rys.2C



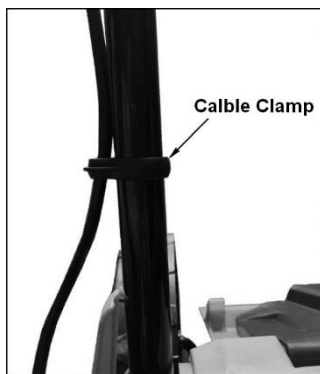
Rys.2D



Rys.2E



Rys.2F



Obr.2G

5-2 MONTAŻ KOSZA ZBIORCZEGO

1. Montaż: Podnieś tylną osłonę i zawieś kosz zbiorczy na tylną część kosiarki. (rys. 3A / rys. 3B / rys. 3A1 / rys. 3B1 / rys. 3C1)

2. Demontaż: uchwycić i podnieść tylną osłonę, zdejmij kosz zbiorczy.

Na górze kosza zbiorczego znajduje się wskaźnik napełnienia, który pokazuje, czy kosz zbiorczy jest pusty czy pełny:

- Wskaźnik napełnienia będzie wypukły, gdy kosz podczas ruchu nie jest pełen. (Rys. 3E)

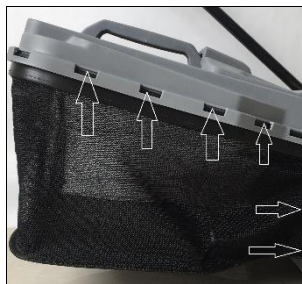
- Jeśli kosz zbiorczy jest pełen, wskaźnik opadnie; kiedy do tego dojdzie, natychmiast przestań kosić i opróżnij kosz, sprawdź jego czystość i zagwarantuj dostęp do jego siatek. (Rys. 3D)

WAŻNE:

Jeśli otwór wskaźnika jest bardzo zanieczyszczony, wskaźnik nie będzie wypukły. W takim przypadku natychmiast wyczyść otwór wskaźnika.



Rys. 3A



Rys. 3B



Rys. 3A1



Rys. 3B1



Rys. 3C1



Rys. 3D



Rys. 3E

6. USTAWIENIA WYSOKOŚCI KOSZENIA

Przyciśnięcie w stronę na zewnątrz zwolni dźwignię. Ruchem dźwigni do przodu lub do tyłu ustaw wysokość.

Wysokość (noża od ziemi) można ustawić od 20 mm (pozycja 1) do 70 mm (pozycja 6), 6 pozycji wysokości.

Wszystkie koła będą na tej samej wysokości koszenia.



Rys. 4A

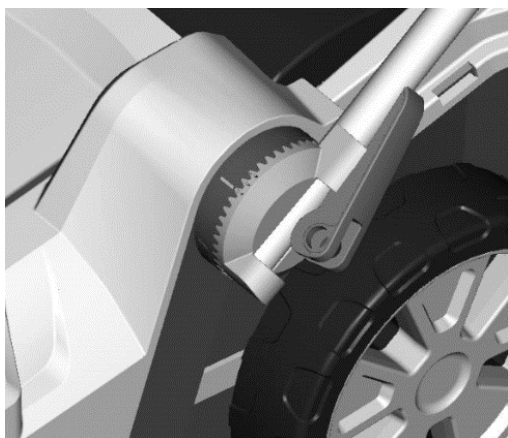


Rys. 4B

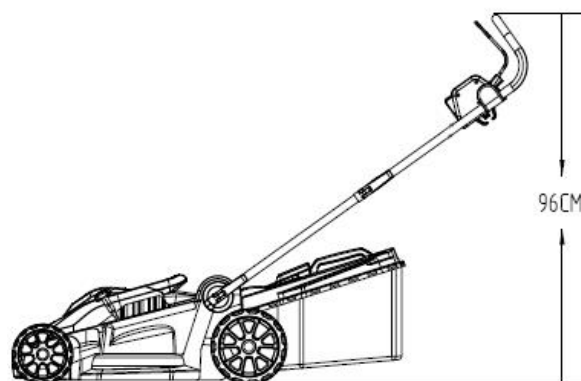
7. USTAWIENIE WYSOKOŚCI RĘKOJEŚCI

Wysokość uchwytu kosiarki do trawy można regulować tak, aby odpowiadała różnym ludziom (rys. 5A)

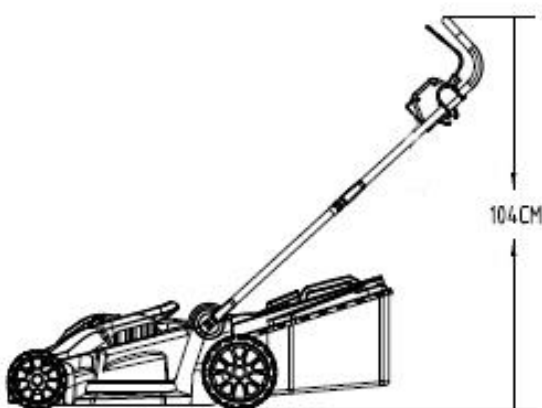
Kiedy wysokość koszenia jest ustawiona na 20 mm, wysokość uchwytu można regulować od 96 cm do 112 cm, 3 pozycje. (rys. 5B, rys. 5C, rys. 5D)



Rys. 5A

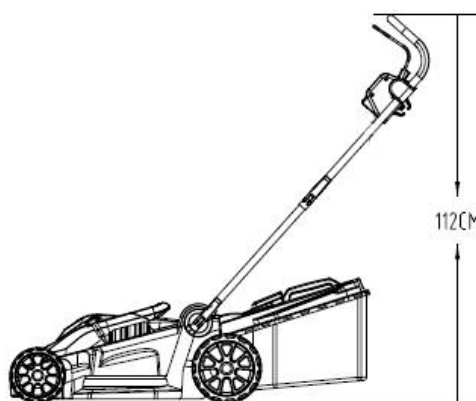


Rys. 5B



Rys.

5C



Rys. 5D

! **OSTRZEŻENIE:** Regulacji dokonuj wyłącznie przy zatrzymanym nożu.

! **OSTRZEŻENIE:** Odłącz akumulator.

8. ŚRODKI BEZPIECZEŃSTWA

a) Zawsze pracuj z deflektorem lub koszem zbiorczym w prawidłowej pozycji.

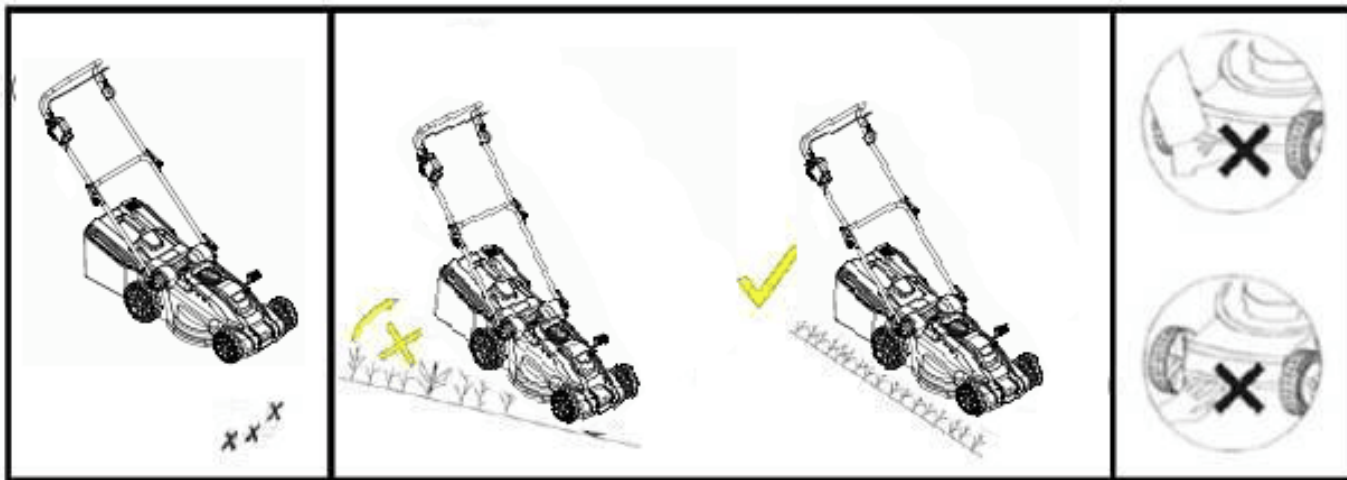
b) Przed zdjęciem kosza zbiorczego lub regulacją wysokości koszenia zawsze wyłącz silnik.

1. Przed koszeniem usuń z trawy wszystkie przedmioty, które mogłyby zostać odrzucone przez maszynę.

Podczas koszenia uważnie obserwuj wszystkie przedmioty obce, które mogły zostać zapomniane. (Rys. 6A)

2. Nigdy nie podnoś tylnej części kosiarki podczas uruchamiania silnika lub podczas normalnego użytkowania. (Rys. 6B)

3. Nigdy nie wkładaj rąk ani nóg pod obudowę ani do tylnego otworu wyrzutowego podczas pracy silnika. (Rys. 6C)



Rys. 6A

Rys. 6B

Rys. 6C

9. URUCHAMIANIE

9.1 URUCHAMIANIE

Uruchom silnik w następujący sposób (rys. 7A)

a) Włóż akumulator i klucz.

b) Wciśnij przycisk bezpieczeństwa (1).

c) W międzyczasie pociągnij za uchwyt wyłącznika (2) i przytrzymaj go.



Obr.7A

Gdy zwolnisz uchwyt wyłącznika, silnik się zatrzyma.

! **UWAGA!** Nóż zacznie się obracać podczas uruchamiania silnika.

! **OSTRZEŻENIE!** Elementy tnące obracają się również po wyłączeniu silnika.

9.2 ABY UZYSKAĆ NAJLEPSZE WYNIKI KOSZENIA

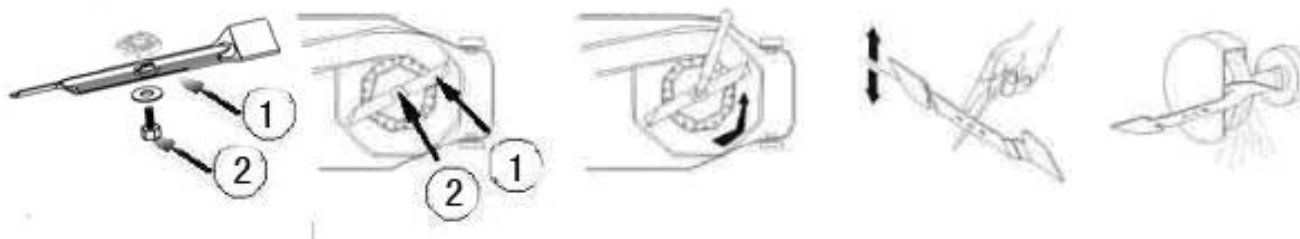
Usuń z trawy zanieczyszczenia. Dbaj o to, aby w trawniku nie było kamieni, gałęzi, drutów ani innych przedmiotów

obcych, które mogłyby zostać odrzucone przez kosiarkę w jakimkolwiek kierunku i spowodować obrażenia obsługi lub innych osób oraz uszkodzenie majątku i przedmiotów znajdujących się nieopodal. Nie kosć mokrej trawy. Aby kosić efektywnie, nie kosć mokrej trawy, ponieważ ma ona tendencję do przyklejania się od spodu do obudowy i przeszkadzania w prawidłowym koszeniu. Nie kosć więcej niż 1/3 długości trawy. Zaleca się kosić 1/3 długości trawy. Prędkość napędu należy ustawić tak aby skoszona trawa była równomiernie rozprowadzana na trawniku. Do szczególnie trudnego koszenia może okazać się konieczne użycie którejs z niższych prędkości, aby osiągnąć czyste koszenie. Podczas koszenia wysokiej trawy konieczne może być dwukrotne koszenie z obniżeniem noża o kolejną 1/3 długości podczas drugiego koszenia. Wówczas należy kosić po innej trasie niż po raz pierwszy. Lekkie nakładanie się koszenia przy każdym przejeździe również pomoże wyczyścić nieskoszone miejsca w trawniku. Kosiarka musi zawsze pracować na pełnych obrotach, aby osiągnąć najlepsze i efektywne koszenie. Wyczyść spód obudowy. Po każdym koszeniu oczyść spód obudowy i nie dopuść, aby gromadziła się tam trawa, która mogłaby przeszkadzać w prawidłowym mulczowaniu. Koszenie liści. Koszenie liści może być korzystne dla trawnika. Podczas koszenia liści dbaj o to, aby były suche i nie znajdowały się na trawniku w zbyt grubej warstwie. Przed koszeniem nie czekaj na opadnięcie z drzew wszystkich liści.

⚠ OSTRZEŻENIE: gdy trafisz na przedmiot obcy, zatrzymaj silnik. Wyjmij baterię, dokładnie skontroluj kosiarkę, czy nie doszło do jej uszkodzenia i przed następnym włączeniem silnika i rozpoczęciem pracy usuń ewentualne usterki. Nadmierne obroty kosiarki podczas działania zwracają uwagę na awarię. Jednostkę należy natychmiast skontrolować i naprawić.

10. NÓŻ

Nóż wykonano ze stali prasowanej. Konieczne jest jego częste ostrzenie (na tarczy szlifierskiej). Zapewnij jego trwałe wyważenie (niewyważony nóż powoduje niebezpieczne drgania). W celu kontroli wyważenia wsuń do środkowego otworu okrągły drąg i podeprzyj płasko nóż. Wyważony nóż powinien pozostać w pozycji poziomej. Jeśli nóż nie jest wyważony, cięższy koniec zwraca się ku dołowi. Zdejmij z cięższego końca materiał, aby wyważyć nóż. Jeśli chcesz zdemontować nóż (1), odkręć śrubę noża (2) i wymień wszystkie uszkodzone części. Podczas ponownego startowania dbaj o to, aby ostre krawędzie były zwrócone w stronę obrotów silnika. Śruba noża (2) musi być dokręcona momentem 20 Nm.



Rys. 8

⚠ OSTRZEŻENIE: Wyjmij akumulator.

⚠ OSTRZEŻENIE: Trzymając nóż podczas wymiany chroń ręce grubymi rękawicami lub ścierką.

⚠ Ostrzeżenie: Dbaj stale o to, aby szczeliny wentylacyjne nie były zabrudzone.

12. KONSERWACJA I UTRZYMANIE

⚠ Ostrzeżenie: Przed przeprowadzeniem jakiegokolwiek konserwacji lub czyszczenia zawsze wyjmij akumulator!


Nie przyskaj jednostki wodą. Przeniknięcie wody do urządzenia może zniszczyć jednostkę podwójnego włącznika i silnik elektryczny. Czyść jednostkę ściereczką, szczoteczką ręczną itp.


Konieczny jest przegląd specjalistyczny, nie wykonuj żadnych samodzielnych ustawień, skontaktuj się z autoryzowanym serwisem:

- a) jeśli kosiarka uderzy w jakikolwiek obiekt.
- b) jeśli dojdzie do nagłego zatrzymania silnika
- c) jeśli nóż jest wygięty (nie prostuj!)
- d) jeśli jest wygięty wał silnika (nie prostuj!)
- e) jeśli przewody są uszkodzone.
- f) jeśli uszkodzony jest pasek klinowy.
- g) Korzystaj wyłącznie z części zamiennych i wyposażenia zatwierdzonych przez producenta.

13. ROZWIĄZYWANIE PROBLEMÓW

Awaria	Naprawa
Silnik nie pracuje	Sprawdź, czy akumulator jest włożony Zacznij w niskiej trawie lub na już skoszonej powierzchni. Wyczyść kanał / otwór wyrzutowy – nóż musi swobodnie się poruszać. Zmień wysokość koszenia. Skontroluj szczotkę węglową silnika, jeśli jest zużyta, wymień ją
Spada moc silnika.	Zmień wysokość koszenia. Wyczyść otwór/osłonę. Oddaj nóż do naostrzenia/wymiany -> autoryzowany serwis.
Kosz zbiorczy nie jest napełniony	Zmień wysokość koszenia. Odczekaj do wyschnięcia trawnika Oddaj nóż do naostrzenia/wymiany -> autoryzowany serwis. Wyczyść kratkę na koszu zbiorczym Wyczyść otwór/osłonę

 **Ostrzeżenie:** Przed konserwacją lub czyszczeniem należy zawsze wyłączyć silnik i odczekać do całkowitego zatrzymania elementu tnącego.

 **UWAGA!** Awarie, których nie można usunąć przy pomocy niniejszej tabeli, może naprawić tylko specjalista (autoryzowany serwis).

14. EKOLOGICZNA UTYLIZACJA



recyklingu.

Według dyrektywy europejskiej 2012/19/EU o urządzeniach elektrycznych i elektronicznych i jej implementacji do prawodawstwa narodowego wszystkie urządzenia elektryczne muszą być zbierane oddzielnie i utylizowane w ekologiczny sposób. Alternatywna likwidacja: Jeśli właściciel narzędzia elektrycznego nie odda producentowi, odpowiada za prawidłowe oddanie urządzenia we właściwym miejscu przygotowującym urządzenia do recyklingu zgodnie z przepisami narodowymi i przepisami o

Übersetzung der Original-Bedienungsanleitung

Akku-Rasenmäher

Modell: RALM 3820 SET



Hersteller: GARLAND distributor, s.r.o., Hradecká 1136, Jičín, Czech Republic



WARNUNG

Lesen Sie eingehend alle Anweisungen durch. Bewahren Sie diese Bedienungsanleitung für den künftigen Gebrauch auf. Die Nichteinhaltung der unten aufgeführten Anweisungen kann zu einem Unfall durch elektrischen Strom, einem Brand und/oder einer ernsthaften Verletzung führen. Der Begriff „Elektrowerkzeug“ in allen unten aufgeführten Warnungen bezieht sich auf Ihr elektrisches Werkzeug, das durch Netzstrom (über ein Versorgungskabel) oder durch einen Akku versorgt wird.

MACHEN SIE SICH MIT IHREM RASENMÄHER BEKANNT

Lesen Sie eingehend diese Bedienungsanleitung durch und halten alle empfohlenen Sicherheitshinweise vor, während und nach dem Gebrauch Ihres Rasenmähers ein. Durch die Einhaltung dieser einfachen Anweisungen kann der gute Zustand des Rasenmähers gewährleistet werden. Machen Sie sich mit den Bedienungsanleitungen des Rasenmähers noch vor dem Gebrauch bekannt. Lernen Sie vor allem, wie der Rasenmäher im Notfall gestoppt werden kann. Bewahren Sie diese Bedienungsanleitung und sonstige Literatur für den künftigen Gebrauch auf.

1. SYMBOLE AUF DEM PRODUKT



Lesen Sie diese Bedienungsanleitung noch vor dem Gebrauch des Rasenmähers durch und bewahren diese auf einem sicheren Ort für den



Verhindern Sie den Zutritt von unbefugten Personen.



Geben Sie Acht auf die scharfen Messer. Die Messer drehen sich nach dem Abschalten des Motors noch eine Weile weiter.

Demontieren Sie das Messer vor der Wartung oder im Falle eines



Halten Sie das Anschlusskabel von den Schneidmessern fern.



CE-Kennzeichnung

Das Produkt erfüllt die Anforderungen gemäß den Vorschriften der EWG.



WEE-Kennzeichnung

ACHTUNG! Gebrauchsunfähiges Werkzeug gehört nicht in den Hausmüll. Dieses muss an einer Sammelstelle für eine umweltfreundliche Entsorgung gemäß den lokalen Vorschriften abgegeben werden.



Geräuschpegel

Der Geräuschpegel Ihres Werkzeugs überschreitet nicht 96 dB.



SICHERHEITSWARNSYMBOL: Markiert Hinweise oder Warnungen und kann zusammen mit anderen Symbolen oder Bildern benutzt werden.

1. GRUNDLEGENDE SICHERHEITSVORSCHRIFTEN

Zweck dieser Sicherheitsvorschriften sollten Sie auf mögliche Gefahren hinweisen. Die Sicherheitssymbole und deren Beschriftungen sollten von Ihnen beachtet und verstanden werden. Die Sicherheitshinweise an sich eliminieren keine Gefahren. Die angeführten Hinweise oder Warnungen ersetzen nicht die ordnungsmäßigen Maßnahmen, die Unfällen vorbeugen.

! WARNUNG: Die Nichteinhaltung der Sicherheitswarnung könnte Sie selbst oder eine andere Person schwer verletzen. Halten Sie stets die angeführten Sicherheitshinweise ein, um Brand-, Stromschlag- und Verletzungsrisiko zu begrenzen. Bewahren Sie die Gebrauchsanweisung gut auf und lesen oft durch, um einen sicheren Betrieb zu gewährleisten und die angeführten Hinweise anderen Personen, die mit dem Werkzeug arbeiten könnten, bereitzustellen.

! WARNUNG: Dieses Werkzeug erzeugt während des Betriebs ein elektromagnetisches Feld. Dieses Feld kann unter bestimmten Bedingungen aktive oder passive medizinische Implantate stören. Um das Risiko einer ernsthaften oder tödlichen Verletzung zu verringern, empfehlen wir Personen mit medizinischen Implantaten, vor der Verwendung dieses Gerätes eine Konsultation mit dem Arzt oder dem Hersteller des medizinischen Implantats durchzuführen.

! WARNUNG: Bei der Arbeit mit dem Werkzeug können Gegenstände herausgeschleudert, den Augenbereich treffen und diesen schwer verletzen. Benutzen Sie bei der Arbeit mit Elektrowerkzeugen eine Schutzbrille mit seitlichem Schutz oder falls nötig, einen Schutzschild für das Gesicht.

WICHTIG VOR DER VERWENDUNG SORGFÄLTIG DURCHLESEN. ZUM SPÄTEREN NACHSCHLAGEN AUFBEWAHREN.

- 1) Lesen Sie eingehend diese Hinweise durch. Machen Sie sich mit den Bedienungselementen und der ordnungsgemäßen Verwendung des Gerätes vertraut;
- 2) Lassen Sie niemals zu, dass der Rasenmäher von Kindern oder von Personen, die nicht mit diesen Hinweisen vertraut sind, verwendet wird. Das Mindestalter für die Bedienung des Gerätes kann durch örtliche Vorschriften geregelt sein
- 3) Führen Sie niemals Mäharbeiten durch, wenn sich Personen, insbesondere Kinder, oder Haustiere in der Nähe befinden;
- 4) Denken Sie daran, dass der Bediener oder Nutzer der Maschine für Schadensfälle oder Risiken gegenüber Personen oder deren Eigentum haftet.
- 5) Tragen Sie bei Mäharbeiten stets feste Schuhe und eine lange Hose. Verwenden Sie das Gerät nicht, falls Sie barfuß sind oder Sandalen tragen; Tragen Sie keine freie Kleidung oder Kleidung mit hängenden Schnüren.
- 6) Kontrollieren Sie gründlich den Bereich, in dem das Gerät verwendet werden soll, und entfernen Sie alle Gegenstände, die vom Gerät herausgeschleudert werden könnten.
- 7) Prüfen Sie vor der Verwendung stets durch Sichtkontrolle, dass die Messer, die Befestigungsschrauben und die Mähwerksysteme nicht beschädigt oder übermäßig verschlissen sind. Tauschen Sie verschlissene oder beschädigte Messer und Schrauben jeweils satzweise aus, um gleichmäßige Abnutzung sicherzustellen. Ersetzen Sie beschädigte oder unleserliche Beschriftungen durch neue.
- 8) Kontrollieren Sie vor dem Gebrauch die Versorgung und den Akku, ob diese nicht beschädigt oder verschlissen sind. Sollte beim Gebrauch dieses Geräts der Akku beschädigt werden, wechseln Sie dieses sofort aus. Benutzen Sie das Gerät nicht, falls der Akku beschädigt ist.
- 9) Nehmen Sie das Mähen nur bei Tageslicht bzw. bei guter, künstlicher Beleuchtung vor;
- 10) Vermeiden Sie Mäharbeiten in feuchtem Gras;
- 11) Achten Sie an Hängen stets auf eine standfeste Haltung;
- 12) Gehen Sie, niemals rennen;
- 13) Gehen Sie mit Radmähern an Hängen immer in horizontalen Bahnen vor und mähen Sie niemals nach oben oder;
- 14) Gehen Sie beim Richtungswechsel an Hängen mit großer Vorsicht vor;

- 15) Führen Sie keine Mäharbeiten an zu steilen Hängen durch;
- 16) Seien Sie besonders vorsichtig, wenn Sie den Mäher rückwärts bewegen oder an sich heranziehen;
- 17) Stoppen Sie den Rasenmäher, wenn er beim Transport über andere Flächen als Grasflächen gekippt werden soll, sowie zum oder von der Mähstelle transportiert werden soll;
- 18) Verwenden Sie den Rasenmäher niemals mit defekten Abdeckungen oder ohne ordnungsgemäß angebrachten Schutzeinrichtungen wie Auswurfklappe oder Auffangkörbe;
- 19) Starten Sie den Motor vorsichtig gemäß den angegebenen Hinweisen und halten Sie Ihre Füße in sicherem Abstand von den Messern entfernt;
- 20) Kippen Sie den Mäher nicht beim Einschalten, sofern dieser beim Einschalten nicht gekippt werden muss. Kippen Sie das Gerät in diesem Fall nicht mehr als unbedingt notwendig und heben Sie nur den Teil des Gerätes an, der weiter vom Bediener entfernt ist;
- 21) Starten Sie den Motor nicht, wenn Sie vor der Grasauswurföffnung stehen;
- 22) Geben Sie niemals die Hände oder Füße in Reichweite oder unter die drehbaren Teile, die Grasauswurföffnung muss stets freigehalten werden
- 23) Den Rasenmäher niemals bei laufendem Motor anheben oder an einen anderen Ort verlagern;
- 24) Stoppen Sie den Motor und nehmen den Schlüssel heraus, vergewissern Sie sich, dass alle sich bewegenden Teile gestoppt wurden.
 - immer wenn Sie sich von der Maschine entfernen;
 - vor dem Reinigen und Entriegeln der Grasauswurföffnung;
 - vor einer Kontrolle, Reinigung oder vor sonstigen Arbeiten am Mäher;
 - nach dem Auftreffen auf einen Fremdkörper. Bevor Sie den Motor wieder starten, vergewissern Sie sich, dass der Mäher nicht beschädigt wurde und führen evtl. Reparaturen durch.

Bei übermäßigen Vibrationen des Rasenmähers (in diesem Fall den Mäher sofort überprüfen);

 - vergewissern Sie sich, dass keine Schäden entstanden sind,
 - ersetzen oder reparieren Sie alle beschädigten Teile.
 - überprüfen Sie alle lockeren Teile und ziehen diese nach.
- 25) Stoppen des Rasenmähers:
 - vor jedem Verlassen des Gerätes;
- 26) Sorgen Sie dafür, dass alle Muttern, Schrauben und Bolzen ordnungsgemäß angezogen sind, um einen sicheren Betriebszustand des Gerätes zu gewährleisten;
- 27) Kontrollieren Sie den Grasfangkorb regelmäßig auf Verschleiß und Beschädigung;
- 28) Abgenutzte oder beschädigte Teile sind aus Sicherheitsgründen zu ersetzen;
- 29) Verwenden Sie diese Maschine nicht, wenn sie beschädigt oder das Netzkabel verschlissen ist
- 30) Niemals einen beschädigten Akku anschließen oder berühren.
- 31) Berühren Sie nicht die Messer, solange das Gerät noch an das Netz angeschlossen ist und solange es noch nicht vollständig zum Stillstand gekommen ist
- 32) Trennen Sie den Mäher von Stromnetz (nehmen Sie den Akku heraus)
 - wann immer Sie den Rasenmäher unbeaufsichtigt lassen
 - vor der Beseitigung einer Blockierung
 - vor einer Kontrolle, Reinigung oder sonstigen Arbeiten am Gerät
 - nach dem Auftreffen auf einen Fremdkörper
 - bei übermäßigen Vibrationen des Rasenmähers
- 33) Kinder dürfen das Gerät nicht benutzen.
- 34) Dieses Produkt ist nicht zur Verwendung durch Personen mit eingeschränkten körperlichen, sinnlichen oder geistigen Fähigkeiten oder mit unzureichender Erfahrung oder Sachkenntnis bestimmt, wenn für diese Personen keine Aufsicht angeordnet wurde oder wenn sie von der Person, die für ihre Sicherheit verantwortlich ist, keine Einweisung in die Verwendung des Produktes erhalten haben.
- 35) Achten Sie beim Einrichten des Gerätes darauf, dass Ihre Finger nicht zwischen die beweglichen Messer und feststehenden

Teile des Gerätes

eingeklemmt werden.

36) Lassen Sie das Gerät vor der Aufbewahrung immer abkühlen.

37) Beachten Sie bei einer Wartung der Messer darauf, dass sich die Messer auch dann noch drehen können, wenn das Gerät von der Stromversorgung getrennt ist.

38) Aus Sicherheitsgründen müssen verschlissene oder beschädigte Teile stets ausgewechselt werden; verwenden Sie nur originelle Ersatzteile oder Zubehör.

39) Achten Sie beim Einrichten der Maschine darauf, dass Ihre Finger nicht zwischen die beweglichen Messer und feststehende Teile der Maschine eingeklemmt werden.

40) Wenn das Messer verschlissen ist, muss es ausgetauscht werden.

3. ALLGEMEINE IDENTIFIKATION

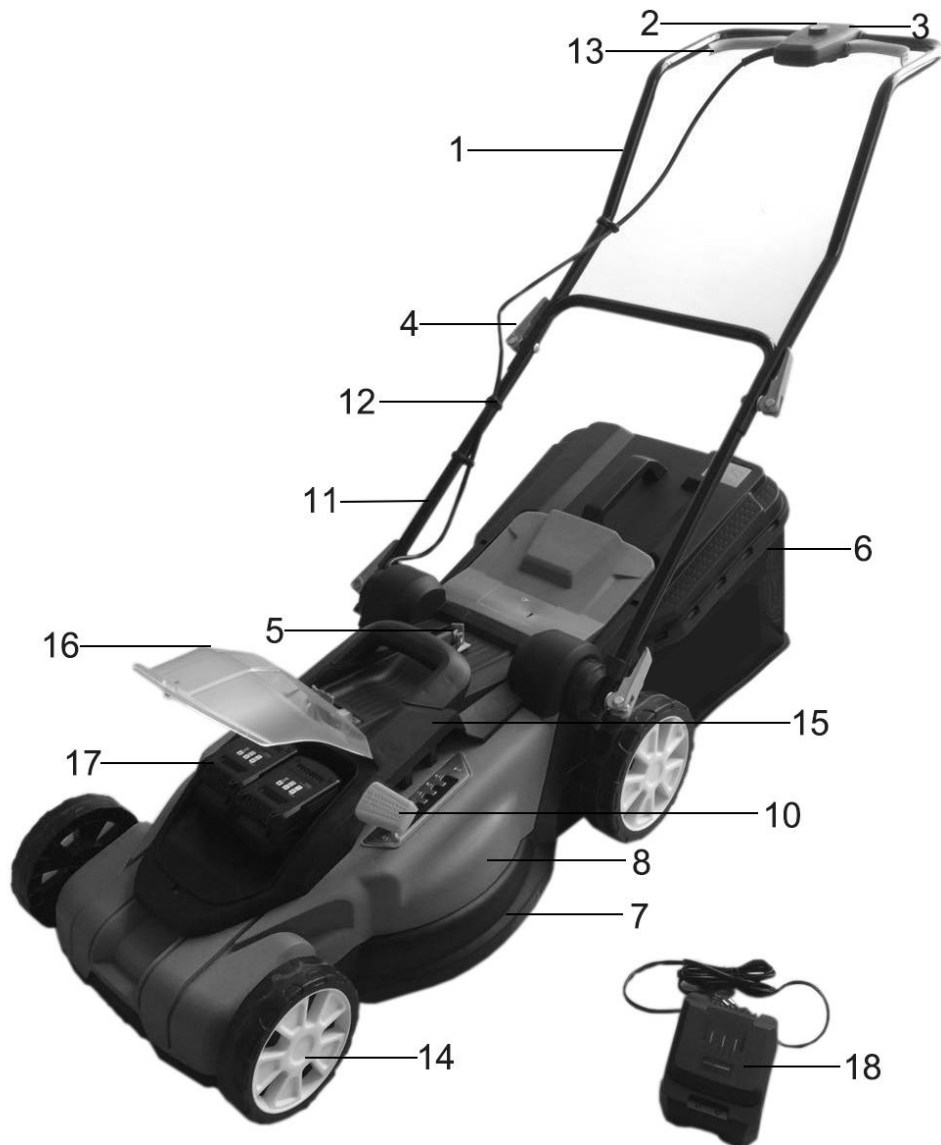


Abb. 1A

- 1. Oberer Lenkholm
- 2. Sicherheitstaste
- 3. Schaltschrank
- 4. Sicherungsknopf
- 5. Schlüssel
- 6. Grasfangkorb
- 7. Chassis

- 8. Obere Chassis
- 9. Motorabdeckung
- 10. Hebel zum Einstellen der Höhe
- 11. Unterer Griff
- 12. Kabelhalter
- 13. Handgriff mit Schalter

- 14. Rad
- 15. Obere Abdeckung
- 16. Akku-Deckel
- 17. Akku
- 18. Ladegerät

4. TECHNISCHE DATEN

Modell:	RALM3820SET
Spannung des Akkus:	max. 20 V
Kapazität des Akkus:	2x 4 Ah, Li-Ion
Max. Ladedauer des Akkus:	90 min
Max. Betriebsdauer des Akkus:	40 min
Leerlaufdrehzahl:	3500/min
Grasfangkorb-Volumen	40 l
Schnittbreite:	380 mm
Nettogewicht:	14,6 kg
Schutzklasse gegen Wasser:	IP24
Vertikale Einrichtung:	25-70 mm, 6 Positionen
Schalldruckpegel am Bedienungsort	80,8 dB(A) K=3 dB(A)
Gemessener Schalleistungspegel	91,4dB(A) K=2,29 dB(A)
Garantierter Schalleistungspegel	96 dB(A)
Vibrationen	Max. 2,45 m/s ² K=1,5 m/s ²

5. MONTAGE

5-1 ZUSAMMENSETZUNG DES ZUSAMMENLEGBAREN HANDGRIFFS

A) Befestigen Sie den unteren Griff am Körper der Einheit mit Hilfe der Sicherungsknöpfe gemäß Bild 2A/Bild 2B/Bild 2C.

B) Verbinden Sie den oberen und unteren Griff mit dem Sicherungsknopf. (Bild 2D/Bild 2E/Bild 2F)

C) Befestigen Sie den Kabelhalter gemäß abgebildeter Position und schließen das Kabel an (Bild 2G).



Bild 2A



Bild 2B



Bild 2C

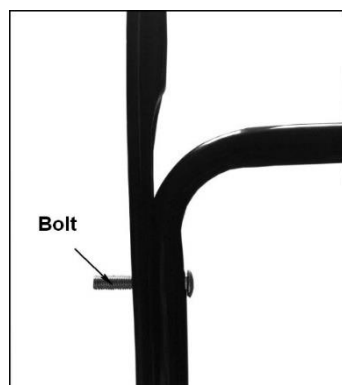


Bild 2D

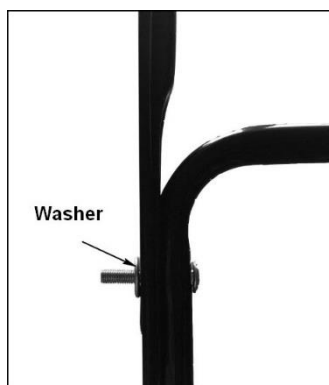


Bild 2E

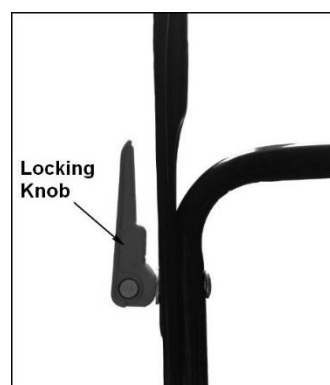


Bild 2F

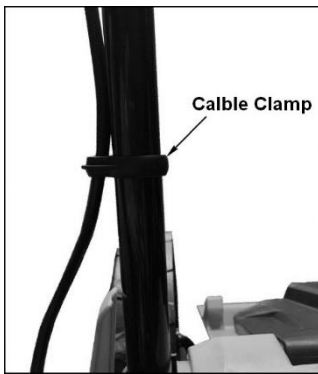


Bild 2G

5-2 ZUSAMMENSETZUNG DES AUFFANGKORBS

1. Installation: Heben Sie die obere Abdeckung und hängen den Auffangkorb am hinteren Teil des Mähers auf. (Bild 3A/Bild 3B/Bild 3A1/Bild 3B1/Bild 3C1)

2. Herausnehmen: heben Sie die hintere Abdeckung und nehmen den Auffangkorb heraus.

Oben am Auffangkorb befindet sich die Anzeige für einen vollen Korb, die auf einen leeren/vollen Korb hinweist:

- die Anzeige bläst sich auf, wenn der Korb während der Bewegung nicht voll ist. Bild 3E)

- Falls der Korb voll ist, platzt die Anzeige; in diesem Fall müssen Sie sofort das Mähen einstellen und den Auffangkorb leeren, überprüfen Sie, ob dieser sauber ist und sorgen für eine gute Durchgängigkeit der Gitter. (Bild 3D)

⚠ WICHTIG:

Falls die Öffnung der Anzeige sehr verschmutzt ist, bläst sich diese auf. Reinigen Sie sofort die Öffnung der Anzeige.



Bild 3A

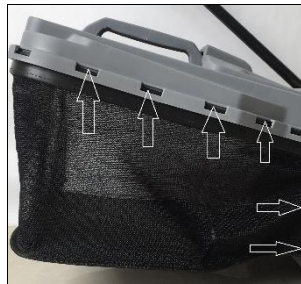


Bild 3B



Bild 3A1

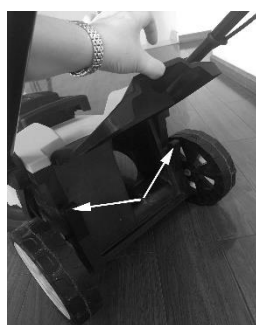


Bild 3B1



Bild 3C1



Bild 3D



Bild 3E

6. EINSTELLUNG DER SCHNITTHÖHE

Durch Drücken nach außen wird der Hebel freigegeben. Durch Bewegung des Hebels nach vorne oder nach hinten wird die gewünschte Höhe eingestellt.

Die Höhe (des Messers vom Boden) kann von 20 mm (Position 1) bis 70 mm (Position 6) mit Hilfe von 6 Höhenpositionen eingestellt werden. Alle Räder befinden sich in gleicher Schnitthöhe.



Bild 4A



Bild 4B

7. EINSTELLUNG DER GRIFFHÖHE

Der Handgriff des Rasenmähers ist höheneinstellbar und kann somit an verschieden große Personen angepasst werden (Bild 5A)

Falls Sie Schnitthöhe auf 20 mm eingestellt wurde, ist die Höhe des Handgriffs zwischen 96 cm und 112 cm einstellbar, 3 Positionen (Bild 5B, Bild 5C, Bild 5D)

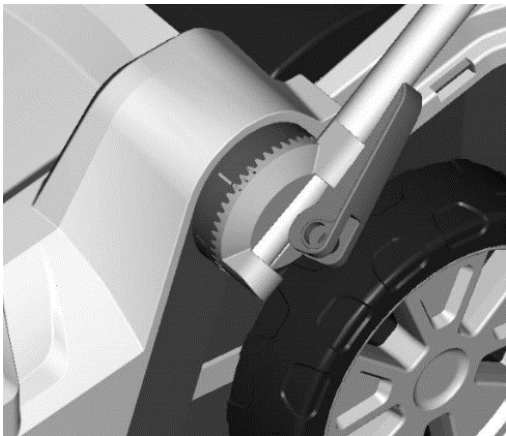


Bild 5A

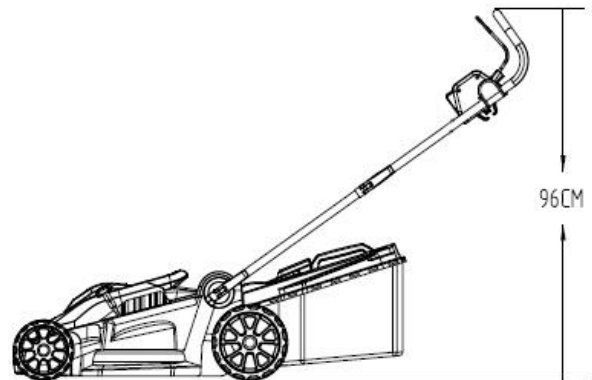
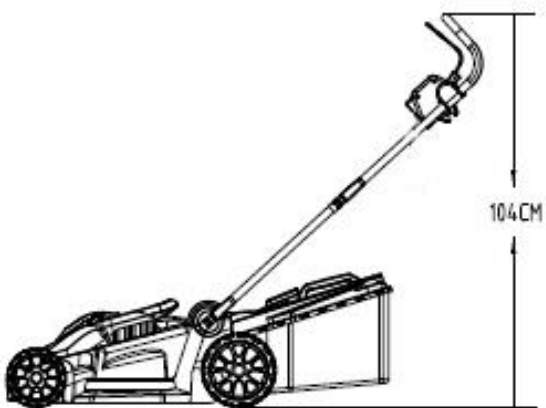


Bild 5B



5C

Bild

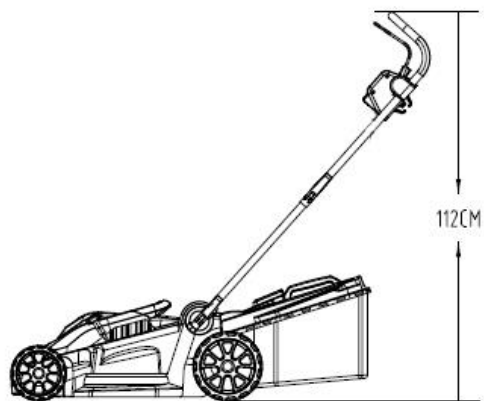


Bild 5D

! WARNUNG: Führen Sie die Einstellung nur bei angehaltenem Messer durch.

! WARNUNG: Trennen Sie den Akku.

8. SICHERHEITSMASSNAHMEN

a) Arbeiten Sie stets mit dem Deflektor oder Auffangkorb in richtiger Position.

b) Schalten Sie vor dem Abnehmen des Auffangkorbs oder Einstellung der Schnitthöhe den Motor aus.

1. Entfernen Sie vor dem Rasenmähen alle Gegenstände, die von der Maschine fortgeschleudert werden können. Beobachten Sie beim Rasenmähen aufmerksam alle fremden Gegenstände, die liegen gelassen werden konnten.

(Bild 6A)

2. Heben Sie niemals beim Starten des Motors oder während des normalen Betriebs den oberen Teil des Rasenmähers. (Bild 6B)

3. Legen Sie niemals die Hände oder Füße unter das Chassis oder in die hintere Grasauswurföffnung bei laufendem Motor. (Bild 6C)

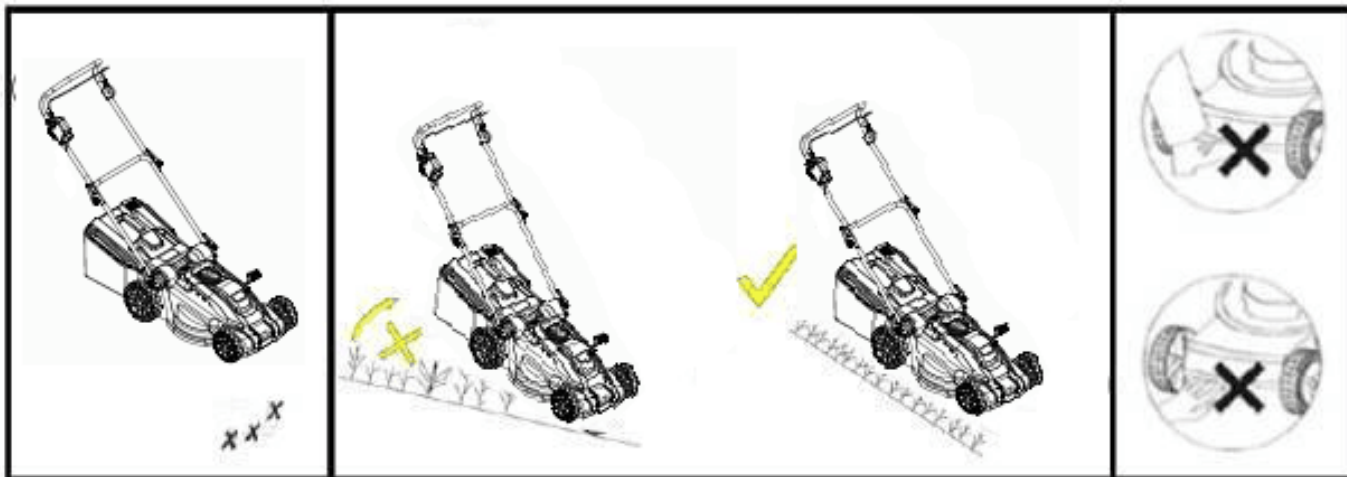


Bild 6A

Bild 6B

Bild 6C

9. STARTEN

9.1 STARTEN

Motor wie folgt starten (Bild 7A).

a) Schieben Sie den Akku und den Schlüssel ein.

b) Drücken Sie die Sicherheitstaste (1).

c) Ziehen Sie zugleich am Handgriff mit Schalter (2) und halten diesen gedrückt.



Bild 7A

Sobald Sie den Handgriff mit Schalter lösen, bleibt der Motor stehen.

! ACHTUNG! Das Messer beginnt sich zu drehen, nachdem der Motor gestartet wurde.



WARNUNG! Die Mähteile drehen sich auch nach dem Abschalten des Motors weiter.

9.2 FÜR DIE BESTEN MÄHERGEBNISSE

Entfernen Sie sämtliche Unreinheiten vom Rasen. Achten Sie darauf, dass sich im Rasen keine Steine, Zweige, Drähte oder sonstige fremde Gegenstände befinden, die vom Rasenmäher in irgendeine Richtung fortgeschleudert werden und somit die bedienende Person und andere Personen schwer verletzen oder Schäden am Eigentum und umliegenden Gegenständen verursachen könnten. Mähen Sie niemals einen nassen Rasen. Für ein effektives Mähen sollte niemals ein nasser Rasen gemäht werden, da dieser unten am Chassis haften bleibt und das Mähen behindert. Mähen Sie niemals mehr als 1/3 der Graslänge. Es wird empfohlen 1/3 der Graslänge zu mähen. Die Geschwindigkeit des Rasenmähers sollte so eingestellt werden, damit der gemähte Rasen gleichmäßig am Rasen verteilt wird. Ist das Mähen bei dichtem Gras besonders anspruchsvoll, benutzen Sie eine niedrige Geschwindigkeit, um ein sauberes Ergebnis beim Mähen zu erzielen. Beim Mähen von hohem Gras könnte es nötig sein den Rasen zweimal zu mähen, wobei das Messer beim zweiten Mähen um weitere 1/3 herabgesetzt werden muss. Auch könnte es nötig sein eine andere Mähtrasse zu wählen. Eine gewisse Überlappung bei jeder Durchfahrt sorgt dafür, dass bislang ungemähte Stellen aufgefangen werden. Der Rasenmäher muss stets mit Vollgas betrieben werden, damit beste und effektivste Ergebnisse erzielt werden. Reinigen Sie den unteren Teil des Chassis. Reinigen Sie das Chassis nach jedem Mähen, damit sich dort kein Gras ansammelt, dass einem richtigen Mulchen vorbeugen könnte. Mähen von Blättern. Auch das Mähen von Blättern könnte für Ihren Rasen von Vorteil sein. Achten Sie beim Mähen der Blätter darauf, damit diese trocken sind und die Blätterschicht nicht zu hoch ist. Warten Sie nicht, bis alle Blätter von den Bäumen runtergefallen sind.



WARNUNG: falls Sie auf einen fremden Gegenstand antreffen, stoppen Sie den Motor. Nehmen Sie die Batterie heraus, kontrollieren den ganzen Rasenmäher auf Beschädigung. Ehe Sie den Motor erneut starten und mit der Arbeit beginnen, müssen alle Mängel behoben werden. Übermäßige Vibrationen während des Betriebs weisen auf einen Mangel hin. Die Einheit sollte unverzüglich überprüft und repariert werden.

10. MESSER

Das Messer wurde aus Pressstahl hergestellt. Der Messer muss oft geschliffen werden (mit einer Schleifrolle). Sorgen Sie dafür, dass das Messer stets ausgewuchtet ist (ein nicht ausgewogenes Messer verursacht gefährliche Vibrationen). Schieben Sie einen Rundstab in die mittlere Öffnung und stützen das Messer waagrecht ab. Auf diese Weise führen Sie eine Kontrolle der Auswuchtung durch. Ein ausgewuchtetes Messer bleibt in waagerechter Position. Ist das Messer nicht ausgewuchtet, zieht das schwere Ende nach unten. Entfernen Sie vom schweren Ende das Material, damit das Messer ausgewogen werden kann. Falls Sie das Messer (1) demontieren möchten, schrauben Sie die Schraube (2) am Messer heraus und ersetzen alle beschädigten Teile. Bei erneutem Zusammenstellen sollten Sie darauf achten, dass die Schnittkanten in Drehrichtung des Motors gerichtet sind. Die Schraube (2) am Messer sollte mit einem Drehmoment von 20 N, nachgezogen werden.

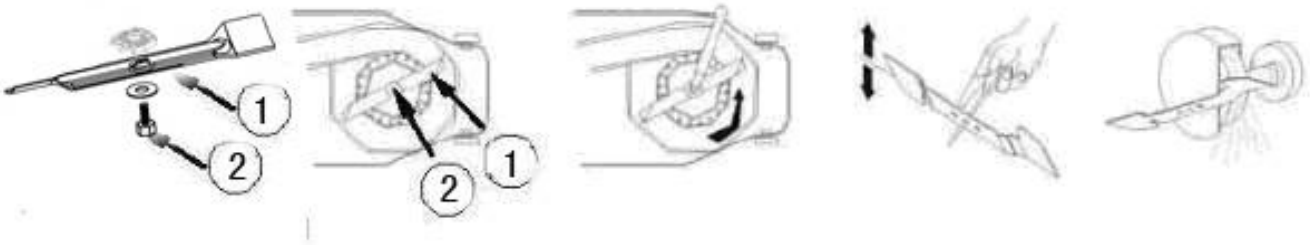


Bild 8



WARNUNG: Nehmen Sie den Akku heraus.



WARNUNG: Schützen Sie beim Auswechseln des Messers Ihre Hände mit starken Handschuhen oder einem Tuch.



Warnung: Geben Sie ständig darauf acht, dass die Lüftungsschlitze nicht durch Verunreinigungen zugesetzt sind.

12. WARTUNG UND PFLEGE



Warnung: Nehmen Sie vor der Durchführung jeglicher Wartungs- bzw. Reinigungsarbeiten immer den Akku heraus!

Bespritzen Sie das Gerät nicht mit Wasser. Eindringendes Wasser kann die kombinierte Schaltereinheit und den Elektromotor zerstören. Reinigen Sie das Gerät mit einem Lappen, einer Handbürste o. Ä.

Eine Untersuchung durch einen Fachmann ist erforderlich, führen Sie keine eigenmächtige Einstellung durch, kontaktieren Sie eine autorisierte Kundendienststelle:

- a) Der Rasenmäher ist mit einem Objekt kollidiert.
- b) Der Motor ist plötzlich ausgefallen
- c) Das Mähmesser ist verbogen (nicht auswuchten!)
- d) Die Motorwelle ist verbogen (nicht auswuchten!)
- d) Getriebeteile sind beschädigt.
- g) Der Keilriemen ist beschädigt.
-) Verwenden Sie nur Ersatzteile und Zubehör, die durch den Hersteller genehmigt sind.

13. PROBLEMBEHANDLUNG

Störung

Gestörte Funktionsweise

Motor läuft nicht	Überprüfen Sie, ob der Akku eingelegt wurde Beginnen Sie mit niedrigem Gras oder auf einer bereits gemähten Fläche. Reinigen Sie das Kanal/Auswurfschrank - das Messer muss sich frei drehen können. Die Schnitthöhe anpassen. Überprüfen Sie die Kohlenbürste des Motors, falls dieser völlig abgenutzt ist, ersetzen Sie diesen
Die Motorleistung nimmt ab.	Die Schnitthöhe anpassen. Die Austrittsöffnung/-abdeckung reinigen. Lassen Sie das Messer schärfen/ersetzen > autorisierter Kundendienst.
Der Auffangkorb ist nicht voll	Die Schnitthöhe anpassen. Lassen Sie den Rasen trocknet Lassen Sie das Messer schärfen/ersetzen -> autorisierter Kundendienst. Reinigen Sie das Gitter des Rasensammlers Die Austrittsöffnung/-abdeckung reinigen



Warnung: Bevor Sie Wartungs- oder Reinigungsarbeiten durchführen, nehmen Sie den Akku heraus und warten, bis der Messermechanismus zum völligen Stillstand gekommen ist.



ACHTUNG! Fehler, die sich anhand dieser Tabelle nicht beheben lassen, können nur von einer Fachfirma (autorisierter Kundendienst) behoben werden.

14. UMETLIFREUNDLICHE ENTSORGUNG



Nach der europäischen Richtlinie 2012/19/EU über Elektro- und Elektronikgeräte und ihre Implementierung in die nationale Gesetzgebung, müssen alle Elektrogeräte separat gesammelt und umweltfreundlich entsorgt werden. Alternative Entsorgung: Falls der Besitzer des elektrischen Werkzeugs das Werkzeug nicht dem Hersteller zurückgibt, haftet der Besitzer für die Aushändigung des Werkzeugs an der zuständigen Sammelstelle, wo das Gerät zur Wiederverwendung im Einklang mit den nationalen Gesetzen und den Wiederverwendungsvorschriften vorbereitet wird.

Záznamy o servisních prohlídkách

Servisní prohlídka se provádí pouze v autorizovaném servisním středisku a je prováděna na náklady zákazníka.

Datum servisní prohlídky	Datum příští servisní prohlídky	Razítko servisu	Provedené práce

Záznamy o záručních opravách

Datum přijetí	Datum opravy	Razítko servisu	Popis závady a provedené práce

Seznam autorizovaných servisních středisek najdete na www.garland.cz.



Záruční list

Prodávající potvrzuje, že zboží bude způsobilé k použití pro obvyklý účel nebo si zachová obvyklé vlastnosti po dobu 24 měsíců od jeho převzetí kupujícím (základní záruka). Na motory Briggs Stratton, Honda a Kohler platí záruční doba dle záručních podmínek Briggs Stratton, Honda a Kohler. Na zboží značky Palram se poskytuje vedle základní záruky i další záruka po dobu 10 let na prorezavění a zkrhnutí použitých materiálů. Běh záruční lhůty počíná běžet dnem převzetí zboží vyznačeném na tomto záručním listu.

Rozsah záruky:

Ze záruky jsou vyjmuty veškeré díly a součásti podléhající při užívání přirozenému opotřebení nebo u nichž v důsledku obvyklého užívání dochází ke změně nebo zániku požadovaných vlastností. Tím se rozumí veškeré pohyblivé se části stroje, jako např. nože, soukolí převodovek, klínové řemeny, kladky, ložiska, pojezdová kola, startovací mechanismy, spouštěcí spojky sečení, ovládací lanka, rotory, strunové hlavy, jejich součásti, řetězy motorových pil, elektromotory, uhlíky elektromotorů, akumulátory, palivové, či vzduchové filtry, brzdoma obložení. Záruka se nevztahuje na opotřebení způsobené obvyklým užíváním zboží a dále na vady způsobené jeho nesprávným a neodborným užíváním a zacházením. Za nesprávné užívání a zacházení (zejm. montáž, uvedení do provozu, vlastní použití, uskladnění, přeprava, údržba) se považuje případ, kdy nebyl brán zřetel na návod k obsluze, obecné závazné předpisy pro práci se zbožím a obecně známá a uznávaná pravidla pro zacházení s obdobnými předměty při respektování zásad běžné péče a obvyklé opatrnosti a dále použití paliva, oleje a dalších obdobných substancí, které výrobce či prodávající nedoporučili. Záruka se nevztahuje na zboží, u kterého došlo k pokusu o neodbornou opravu nad rámec doporučené údržby nebo provedení takové opravy, případy kdy došlo k použití nepůvodního náhradního dílu, nebo byla provedena změna na výrobku bez souhlasu prodávajícího a při vadách způsobených nedostatečným zajištěním zboží při přepravě a uskladnění zboží. Záruka se nevztahuje na vady zboží, jednotlivých dílů nebo součástí, které byly způsobeny vnější událostí - například vnějším vlivem mechanickým, chemickým, elektrickým nebo jiným, vady vzniklé poškozením při přepravě a dopravě výrobku, vady vzniklé v důsledku vyšší moci, havárie a zavinění třetí osoby. Jednotlivá práva, která může kupující uplatnit v případě, kdy se jedná o záruční vadu, jsou upravena v ust. § 2169 a násl. zák.č. 89/2012 Sb..

Způsob uplatnění práv ze záruky:

O tom, zda se jedná o záruku, je oprávněno rozhodnout pouze servisní středisko, které má s GARLAND distributor s.r.o. uzavřenou servisní smlouvu (autorizovaný servis). Při zjištění závady je kupující povinen ihned mimo provoz a vhodným způsobem zabezpečit proti dalšímu poškození. Bez odkladu kontaktovat prodejce, u kterého stroj zakoupil a domluvit se s ním na dalším postupu vyřízení reklamace. Při uplatňování práv ze záruky kupující předloží prodejní doklad, který obsahuje údaje jako záruční list (alespoň značku, model a sériové číslo stroje), nebo tento záruční list opatřený datem prodeje a razítkem prodejce. Kupující vždy ověří, zda souhlasí označení a číslo zboží s údaji na záručním listě. U zboží zakoupeného v obchodních řetězcích doporučujeme nechat si vyplnit a potvrdit záruční list na oddělení informací příslušného trhu. Zboží předá kupující do opravy pouze kompletní se všemi součástmi a příslušenstvím a řádně vyčištěné. Ze zboží které případně bude do opravy zasíláno je nezbytné vyřít nespolečnou palivovou směs a olej, řádně zboží zabalit (nejlépe do původního obalu) a zabezpečit pro přepravu. Škody způsobené nedostatečným zabaláním zásilky nelze uznat jako vady v rámci záručních podmínek.

Prodloužená záruka:

Prodávající poskytuje na zboží proslouženou záruku na celkovou dobu záruky 4 roky za těchto podmínek. Zboží je v materiálech prodávajícího (zejm. katalogy, letáky, webové stránky, atd.) označeno symbolem „prodloužená záruka 4 roky“. Kupující v průběhu posledního kalendářního měsíce před uplynutím základní záruky (24 měsíců od převzetí zboží) předloží výrobek autorizovanému servisu ke kontrole. Výrobek kupující předá, případně zašle autorizovanému servisu spolu se záručním listem, na kterém servis vyznačí záznam o provedení kontroly. Náklady na dopravu (zaslání) zboží ke kontrole hradí kupující. Náklady na provedení kontroly (práce servisního technika, náhradní díly a součásti, výměna směsí, olejů a jiných substancí) hradí kupující. Pokud oprava provedená při kontrole splňuje podmínky záruční opravy, kupující náklady na provedení opravy (náhradní díly, práce technika) nehradí. Převzetím zboží po provedení kontroly začíná běžet kupujícímu prodloužená záruka délce 24 měsíců. Pro rozsah této záruky a způsob uplatnění práv platí shora uvedená ustanovení o základní záruce. Na prodlouženou záruku, která je poskytována nad rámec základní záruky, se nevztahuje 30ti denní lhůta pro vyřízení reklamace.

Identifikace zboží:

Výrobek Typ

Výrobní č. Modelové č.

Den prodeje Razítko prodejce:

Zákazník byl seznámen s návodem, používáním a obsluhou stroje a byl upozorněn na skutečnost, že pokud je výrobek používán k jinému než běžnému spotřebitelskému použití - např. k podnikání nebo komerčnímu využití, je nutnost předložit výrobek k pravidelné servisní prohlídce (první po třech měsících a další 1x za 6 měsíců od data prodeje) po dobu trvání záruční doby. Servisní prohlídka je prováděna na náklady zákazníka.

Jméno a adresa zákazníka

.....

IČO : DIČ :

podpis zákazníka



Pro elektrické a elektronické nástroje označené tímto symbolem (na výrobku, obalu či v dokumentaci) platí:

S výrobkem nelze nakládat jako s odpadem z domácnosti, a proto jej neodhazujte do popelnice či kontejneru na směsný komunální odpad. Výrobek je třeba odložit v příslušném místě zpětného odběru k recyklaci elektrických a elektronických zařízení. Zajištěním řádné likvidace výrobku pomůžete předjet potenciálním záporným vlivům na životní prostředí a lidské zdraví, které by se mohli projevit v případě likvidace tohoto výrobku nepatřičným způsobem. Podrobnější informace o místech zpětného odběru tohoto výrobku si vyžádejte na Vašem obecním úřadu, od firmy zabývající se likvidací domácího odpadu nebo v prodejně, kde jste výrobek zakoupili.

Záručný list

Tieto Záručné podmienky (ďalej len „ZP“) platia len pre produkty značky GARLAND a Riwall PRO dodaných zákazníkom v Slovenskej republike prostredníctvom distribučného reťazca spoločnosti GARLAND distributor, s.r.o., Hradecká 1136, 506 01 Jičín, IČ: 60108461, DIČ: CZ60108461, spoločnosť registrovaná v OR u KS v Hradci Králové 17. 11. 1993, oddiel C, vložka 5276 (ďalej tiež len „Produkty“ a „Spoločnosť“) určené pre konečných spotrebiteľov na použitie v domácnosti (ďalej uvádzané ako: „konečný spotrebiteľ“) podliehajúce podmienkam uvedeným v týchto ZP.

1. Uplatňovanie zodpovednosti za vady produktov vyrábaných výrobcom môžu byť uplatňované iba konečnými spotrebiteľmi (ďalej uvádzané ako: „koneční spotrebiteľia“), ktorí si produkt zakúpili v distribučnom reťazci spoločnosti, resp. u iných predávajúcich v Slovenskej republike.
2. Tieto záručné podmienky výrobcu neobmedzujú zákonné nároky, ktoré pre uplatňovanie zodpovednosti za vady predávaných produktov pre konečných spotrebiteľov vyplývajú podľa §§ 619 - 627 Občianskeho zákonníka a ktoré sú uplatniteľné voči predávajúcemu výrobku. Predávajúci poskytuje spotrebiteľovi záručnú dobu za akosť produktov spôsobom, v rozsahu, so záručnou dobou, s obsahom a za podmienok, vyplývajúcich pre záručnú dobu v zmysle § 620 ods. 1 občianskeho zákonníka a týchto ZP.
3. Výrobca poskytuje na produkty značky GARLAND a Riwall PRO záručnú dobu 2 roky odo dňa zakúpenia produktov. Ak je na predávanej veci, jej obale alebo návode k nej pripojenom vyznačená lehota na použitie, záručná doba sa neskončí pred uplynutím lehoty na použitie.
4. U výrobkov značky Riwall PRO , Scheppach , Elpumps je možné predĺžiť záručnú dobu o ďalších 24 mesiacov, za splnenia podmienky, ktorou je vykonanie servisných prehliadok výrobku v rozsahu: prvá servisná prehliadka do 12 mesiacov od kúpy výrobku, druhá servisná prehliadka, najneskôr do 24 mesiacov od kúpy výrobku. Práva spotrebiteľa na uplatnenie zodpovednosti za vady výrobku v zákonom stanovenej záručnej dobe týmto nie sú dotknuté. Predávajúci výrobkov značky Riwall PRO, Scheppach , Elpumps si môže účtovať náklady na vykonanie servisných prehliadok, len za účelom predĺženia záručnej doby o ďalších 24 mesiacov.
5. Na uvedené výrobky sa spotrebiteľom poskytuje záručná doba, ako je uvedená v tomto záručnom liste, za podmienok dodržania spôsobu uvedenia do prevádzky, používania a skladovania výrobku v súlade s platnými podmienkami a normami, ako aj návodom na obsluhu výrobku. Záručná doba začína plynúť dňom predaja výrobku konečnému spotrebiteľovi
6. Záručná doba pre nový výrobok, ktorý je zakúpený fyzickou alebo právnickou osobou na účely podnikania alebo inej podnikateľskej činnosti, alebo na výkon povolania, je 12 mesiacov.
7. Záručná doba na použitý výrobok je 12 mesiacov.
8. Práva zo zodpovednosti za vady (reklamácie) si spotrebiteľ uplatňuje priamo u predávajúceho, alebo v jednom z nižšie uvedených servisných stredísk.
9. Zákazník si uplatňuje reklamáciu v záručnej dobe, bez zbytočného odkladu po zistení vady, aby nedochádzalo k jej zhoršovaniu. Zákazník pri reklamácií preukazuje oprávnenie na uplatnenie práv zo zodpovednosti za vady predložením čistého a kompletného výrobku s výrobným štítkom, zariadeného pohonnej hmoty, vrátane príslušenstva, originálu dokladu o kúpe, alebo vyplneného a potvrdeného originálu záručného listu/ v prípade, že bol vydaný/. Zákazník pri vybavovaní reklamácie vyvíja potrebnú súčinnosť pri overení existencie reklamovanej závady, ako aj pri vybavovaní reklamácie.
10. Predávajúci, resp. autorizované servisné stredisko zabezpečí vybavenie spotrebiteľskej reklamácie zákonom stanoveným spôsobom, v zákonom stanovenej lehote. Zákonom stanovenej lehote na vybavenie reklamácie začína plynúť dňom nasledujúcim po prijatí reklamácie u predávajúceho, resp. v autorizovanom servisnom stredisku.
11. Doba od uplatnenia práva zo zodpovednosti za vady produktu až do doby, keď kupujúci po ukončení reklamačného konania bol povinný vec prevziať, sa do záručnej doby nepočíta.
12. Predávajúci zodpovedá za vady, ktoré má predaná vec pri prevzatí kupujúcim.
13. Záruka sa nevzťahuje na vady spôsobené neodborným a nevhodným používaním produktu, používaním produktu v rozpore s návodom na obsluhu, používaním produktu na iný účel, než na aký je určený, nesprávnym alebo nedbanlivým zaobchádzaním s produktom, vinou obsluhy výrobku, chybou montáže alebo chybným uvedením do prevádzky zo strany zákazníka, neodbornými zmenami alebo opravami produktu vykonanými tretími osobami, iným neodborným zásahom do produktu, mechanickým poškodením produktu, nesprávnou údržbou, zanedbaním údržby produktu, použitím neoriginálnych náhradných dielov a príslušenstva, použitím nevhodného paliva, zrejším preťažením produktu v dôsledku prekročenia hornej hranice výkonu, bežným mechanickým opotrebovaním dielov spôsobeným prevádzkou produktu, ako aj na poškodenie produktu v dôsledku jeho znečistenia, nehodou alebo živelnou pohromou, nevhodným, resp. nesprávnym skladovaním. Záruka sa ďalej nevzťahuje na vady produktu, ktoré znižujú hodnotu produktu alebo obmedzujú jeho použiteľnosť len v nepatrnom rozsahu.
14. V prípade použitého produktu sa záruka nevzťahuje na vadu, na ktorú bola poskytnutá zľava.
15. Za bežné opotrebovanie dielov spôsobených prevádzkou produktu sa považuje najmä opotrebovanie: dielov, ktoré režu, drvia, rozdeľujú, pohybujú alebo vedú látky a materiály (napr. nože akéhokoľvek druhu, sekáče, britvy, ostria, pilové listy, kovadliny, nákovky, nožové kotúče, výžinače, rezné lanká, zhrňacie lišty a dopravné závitovky pre snežné frézy, vyhadzovacie kanály a pod.), prvkov prenášajúcich silu (napr. klinové, ozubené remene, iné remene, retaze, bowdenové lanká a pod.), trecích ploch bŕzd a spojok, ložísk, elektrických dielcov (napr. spínače a relé, žiarovky, signalizačné svetlá, kontrolky, kabeláž a pod.), kolies, (napr. pneumatiky, kolesá s pásovým dopravníkom, podporné kladky a pod.), náterov, motorov (najmä všetky pohyblivé diely, všetky diely vystavené pôsobeniu výfukových plynov, štartovacie zariadenie, elektrické a elektronické dielce, vzduchové filtre, zapalovacie sviečky a koncovky zapalovacieho kábla a pod.), zdrojov energie (akumulátory, batérie), ako aj ostatných dielcov, ku ktorých opotrebovaniu bežne dochádza pri prevádzke produktu (najmä skrutkové spoje, metľové štetiny, umývacie stierky, gumové čeluste, drevené časti násad a pod.).
16. Práva zo záruky nemožno uplatniť v prípadoch, keď sa údaje v predložených dokladoch líšia od údajov uvedených na produkte, ako aj v prípadoch, keď sa reklamovaný produkt nestotožňuje s produktom uvedeným v predložených dokladoch.
17. Práva zo zodpovednosti za vady veci, pre ktoré platí záručná doba, zaniknú, ak sa neuplatnili v záručnej dobe.
18. Pri uplatňovaní zodpovednosti za vady predávaných produktov sa postupuje podľa § 619 - 627 Občianskeho zákonníka a § 18 a § 18a zákona č.250/2007 Z.z. o ochrane spotrebiteľa v znení neskor. Predpisov

Poučenie

podľa § 19 zákona č.18/2017 Z.z.

Dotknutá osoba/spotrebiteľ/:

Meno a priezvisko:

Adresa: Telefónne číslo

email:

(ďalej len dotknutá osoba)

Prevádzkovateľ:

Obchodné meno a právna forma:

Sídlo:

IČO:

Kontaktné údaje:

(tel. číslo/email/fax) :

Spracovanie osobných údajov na účely uskutočnenia objednávky

1. Účel spracúvania osobných údajov: vystavenie daňového dokladu, kontaktovanie zákazníka ohľadom objednávky, plnenie zmluvy, vybavovanie uplatňovania zodpovednosti za vady predaných výrobkov – vyplývajúce z plnenia zmluvy.
2. Právny základ spracúvania osobných údajov: a) Spracúvanie osobných údajov (meno, priezvisko, titul, ulica a číslo, PSČ, mesto) je nevyhnutné podľa osobitného predpisu alebo medzinárodnej zmluvy, ktorou je Slovenská republika viazaná, predovšetkým podľa zákona č. 250/20074 Z. z., Občianskeho zákonníka.
3. Oprávnené záujmy prevádzkovateľa podľa § 13 ods. 1 písm. f): nevyžaduje sa
4. Identifikácia príjemcu alebo kategórie príjemcu: servisné strediska nižšie uvedené
5. Prenos osobných údajov do tretej krajiny: neaplikuje sa
6. Doba uchovávania osobných údajov: 4 roky
7. Dotknutá osoba má právo: - požadovať od prevádzkovateľa prístup k osobným údajom týkajúcim sa dotknutej osoby, o právach na opravu osobných údajov, na vymazanie osobných údajov, na obmedzenie spracúvania osobných údajov, - namietat spracúvanie osobných údajov, právo na prenosnosť osobných údajov, právo kedykoľvek svoje súhlas odvolať, právo podať návrh na začatie konania podľa § 100,
8. Poskytovanie osobných údajov je zmluvnou požiadavkou alebo požiadavkou, ktorá je potrebná na uzatvorenie zmluvy. Dotknutá osoba je povinná poskytnúť osobné údaje, v prípade neposkytnutia osobných údajov nemôže dôjsť k uzatvoreniu zmluvy.
9. Prevádzkovateľ nemá zavedené automatizované individuálne rozhodovanie vrátane profilovania podľa § 28 ods. 1 a 10. Prevádzkovateľ spracováva osobné údaje len za účelom uzatvorenia zmluvy, reklamačného konania a na iný účel prevádzkovateľa nebude osobné údaje spracovávať.

Identifikácia tovaru:

Výrobok.....

Typ

Výrobné č.

Modelové č.

Deň predaja.....

Pečiatka predaju:



Pre elektrické a elektronické nástroje označené týmto symbolom (na výrobku, obale či v dokumentácii)platí:

S výrobkom nie je možné zaobchádzať ako s odpadom z domácnosti, a preto ho neodhadzujte do odpadkového koša či kontajnera na zmiešaný komunálny odpad. Výrobok je potrebné odložiť v príslušnom mieste spätného odberu na recykláciu elektrických a elektronických zariadení. Zabezpečením riadnej likvidácie výrobku pomôžete predísť potenciálnym negatívnym vplyvom na životné prostredie a ľudské zdravie, ktoré by sa mohli prejaviť v prípade likvidácie tohto výrobku nevhodným spôsobom. Podrobnejšie informácie o miestach spätného odberu tohto výrobku si vyžiadajte na vašom obecnom úrade, od firmy zaoberajúcej sa likvidáciou domového odpadu alebo v predajni, kde ste výrobok kúpili.

Záznamy o servisnej prehliadke

Servisná prehliadka sa vykonáva iba v autorizovanom servisnom stredisku a je vykonávaná na náklady zákazníka.

Dátum servisné prehliadky	dátum budúcej servisnej prehliadky	Pečiatka servisu	Vykonané práce

Záznamy o záručných opravách

Dátum prijatia	Dátum opravy	Pečiatka servisu	Popis závady a vykonanej práce

Zoznam autorizovaných servisných stredísk nájdete na www.garland.sk.



Cub Cadet



ARNOLD

Agri-Fab

RYOBI



Riwall PRO



TurfMaster

JÓTÁLLÁSI JEGY

Termék megnevezése:

Típus/Modell:

Gyári száma:

Termék azonosításra alkalmas része(i)*:

*különösen de nem kizárólag, ha Briggs&Stratton, Honda, Kawasaki és/vagy Kohler motor van beépítve

Kereskedő (eladó) neve, címe, aláírása és bélyegzője:

Vásárlás (átadás) / üzembe helyezés dátuma:

Vásárlás (átadás) / üzembe helyezés helye:

Forgalmazó adatai:

GARLAND distributor, s.r.o.

Hradecká 1136, 506 01 Jičín, Česká Republika

Adószám: CZ-60108461, Cégjegyzékszám: 60108461,

Cégbejegyzés: Zaps. v OR u KS v HK v oddíl. C vl.5276

I. A jótállással kapcsolatos általános feltételek

1. A fogyasztói szerződés keretében vásárolt, jelen jótállási jegyen feltüntetett új, tartós fogyasztási cikk termék(ek)re a GARLAND distributor s.r.o. az alábbi időre és feltételekkel vállal jótállást (garanciát):

- **Schepbach, Schepbach Special Edition, Woodster, DWT, Kity termék(ek) Riwall, Riwall PRO és GTM Pffessional:** 2 év gyártói garancia, amely további 2 évvel meghosszabbítható, amennyiben a fogyasztó a terméket garanciális szerviz felülvizsgálatra beszoigálatja a vásárlás / üzembe helyezés időpontjától számított 24. (huszonnegyedik) hónap folyamán. A garanciális szerviz felülvizsgálattal kapcsolatos költségek a fogyasztót terhelik. A meghosszabbított garancia időtartama alatt a szervizelésre nem vonatkozik a jogszabályban előírt 15 napos határidő. Amennyiben az érintett termék beépített Briggs&Stratton, Honda, Kawasaki és/vagy Kohler motorral került értékesítésre, a termék motorjára értelemszerűen a Briggs&Stratton, Honda, Kawasaki és/vagy Kohler mindenkori jótállási feltételei vonatkoznak.

- **MWH márkájú kerti bútorok:** 3 év gyártói garancia
- **Palram márkájú üvegházak, kerti házak, kocsibeállók és kerti pavilonok:** 10 év gyártói garancia
- **Palram márkájú pergolák:** 7 év gyártói garancia
- Minden további, fentebb fel nem sorolt GARLAND termékre 2 év gyártói garancia vonatkozik.

2. Az elhasználódó, ill. kopó alkatrészekre és az ezen kopó alkatrész által okozott járulékos meghibásodásokra és a külső behatás által előidézett meghibásodásokra, ill. a napi használat során keletkező sérülésekre (pl. karcolások, horpadások stb.) a jótállás nem vonatkozik. Ugyancsak nem tartozik a jótállási javítási kötelezettségek körébe a termék üzembe helyezése, illetve a termék beállítása. A hosszú ideig és nem megfelelő körülmények között történő tárolás a fogyasztási cikk műszaki állapotának romlását idézheti elő.

3. A nem fogyasztói szerződés keretében vásárolt, illetve professzionális vagy kölcsönzői célú felhasználásra szánt, jelen jótállási jegyen feltüntetett új, tartós fogyasztási cikk termék(ek) esetén a vásárlás / üzembe helyezés napjától számított 6 hónap kijavítási garancia vonatkozik a gyártási eredetű hibák kijavítására.

II. A jótállási idő és a jótállás érvényességi területe

1. A jótállási határidő a jelen jótállási jegyen feltüntetett vásárlás napján a fogyasztási cikk fogyasztó részére történő átadásával, illetve, ha az üzembe helyezést a vállalkozás vagy megbízottja végzi, az üzembe helyezés napjával kezdődik. A jótállási határidő elmulasztása jogvesztéssel jár. Az években megállapított jótállási idő azon a napon jár le, amely elnevezésénél vagy számánál fogva megfelel a kezdő napnak; ha ilyen nap a lejárat hónapjában nincs, a határidő a hónap utolsó napján jár le. Ha a határidő utolsó napja munkaszüneti nap, a határidő a következő munkanapon jár le.

2. A termék kijavítása esetén a jótállási idő meghosszabbodik a hiba közlésének napjától kezdve azzal az időtartammal, amely alatt a fogyasztó a fogyasztási cikket a hiba miatt nem tudja rendeltetésszerűen használni. A fogyasztási cikknek a kicseréléssel vagy a kijavítással érintett részére a jótállási igény elvülése újból kezdődik. Ezt a szabályt kell alkalmazni arra az esetre is, ha a kijavítás következményeként új hiba keletkezik. A jótállás a fogyasztó jogszabályból eredő jogait nem érinti.
3. A jelen jótállási jegy szerinti jótállás a Magyar Köztársaság közigazgatási területén érvényes.

III. A jótállás érvényesítése

1. A jótállásból eredő jogokat a fogyasztási cikk tulajdonosa érvényesítheti, feltéve, hogy fogyasztónak minősül. A jótállásból eredő jogokat a fogyasztási cikk tulajdonjogának átruházása esetén az új tulajdonos érvényesítheti. A jótállási igény jótállási jeggyel érvényesíthető. A jótállási jegy szabálytalan kiállítása vagy a jótállási jegy fogyasztó rendelkezésére bocsátásának elmaradása a jótállás érvényességét nem érinti. A jótállási jegy fogyasztó rendelkezésére bocsátásának elmaradása esetén a szerződés megkötését bizonyítottan kell tekinteni, ha az ellenérték megfizetését igazoló bizonylatot – az általános forgalmi adóról szóló törvény alapján kibocsátott számlát vagy nyugtát - a fogyasztó bemutatja. Ebben az esetben a jótállási igény a számlával, ill. nyugtával érvényesíthető, feltéve, hogy abból kitűnik a vásárlás időpontja és a termék típusa. Ezen információk hiányában az érintet termék, illetve a vonatkozó jótállás és annak feltételei nem állapítható meg, így a jótállás teljesítése gyakorlati nehézségekbe ütközhet.
2. A fogyasztó a jótállási igényét a Forgalmazóval vagy a Kereskedővel szemben érvényesítheti. Továbbá a fogyasztó a kijavítási igényét a GARLAND distributor s.r.o. által kijelölt, a jótállási jegyben feltüntetett szerviz szolgáltatóknál közvetlenül is érvényesítheti. A kijelölt szerviz szolgáltatók neve és címe a www.garland.hu honlapon is elérhető.
3. A jótállási kötelezettség teljesítésével kapcsolatos költségek a kötelezettet terhelik. Ha a fogyasztási cikk meghibásodásában a fogyasztót terhelő karbantartási kötelezettség elmulasztása is közrehatott, a jótállási kötelezettség teljesítésével felmerült költségeket közrehatása arányában a fogyasztó köteles viselni, ha a fogyasztási cikk karbantartására vonatkozó ismeretekkel rendelkezett, vagy ha a Forgalmazó (Kereskedő) e tekintetben tájékoztatási kötelezettségének eleget tett.
4. Fogyasztói jogvita esetén a fogyasztó a megyei (fővárosi) kereskedelmi és iparkamarák mellett működő békéltető testület eljárását is kezdeményezheti.

IV. A jótállási igény bejelentése

1. A fogyasztó a hiba felfedezése után késedelem nélkül köteles a hibát közölni. A hiba felfedezésétől számított két hónapon belül közölt hibát késedelem nélkül közölni kell tekinteni. A közlés késedelméből eredő kárért a fogyasztó felelős. A jótállási igényt a fogyasztási cikk minden olyan hibája miatt határidőben érvényesítettnek kell tekinteni, amely a megjelölt hibát előidézte.
2. A fogyasztó a jótálláson alapuló igénye érvényesítésével kapcsolatos nyilatkozatát a jelen jótállási jegy III.2 pontjában hivatkozott Gyártóhoz vagy Kereskedőhöz vagy szervizhez intézheti.
3. Ha a fogyasztó a jótállási igényét a terméknek - a megjelölt hiba szempontjából - elkülöníthető része tekintetében érvényesíti, a jótállási igény a termék egyéb részeire nem minősül érvényesítettnek.

V. A fogyasztót a jótállás alapján megillető jogok

1. A fogyasztó a Ptk. 6:159. §- fog rögzített szabályok szerint
 - a) kijavítást VAGY kicserélést igényelhet, kivéve, ha a választott jótállási igény teljesítése lehetetlen, vagy ha az a kötelezettnek - másik jótállási igény teljesítésével összehasonlítva - aránytalan többletköltséget eredményezne, figyelembe véve a fogyasztási cikk hibátlan állapotban képviselt értékét, a szerződésszegés súlyát és a jótállási jog teljesítésével a jogosultnak okozott érdeksérelmet; – VAGY
 - b) a vételár arányos leszállítását igényelheti, VAGY a hibát a kötelezett költségére maga kijavíthatja vagy mással kijavíttathatja, VAGY a szerződéstől elállhat, ha a kötelezett a kijavítást vagy a kicserélést nem vállalta, e kötelezettségének megfelelő határidőn belül, a fogyasztó érdekeit kímélve nem tud eleget tenni, vagy ha a fogyasztónak a kijavításhoz vagy kicseréléshöz fűződő érdeke megszűnt. Jelentéktelen hiba miatt elállásnak nincs helye.
2. A kijavítást vagy kicserélést - a fogyasztási cikk tulajdonságaira és a jogosult által elvárható

rendeltetésére figyelemmel - megfelelő határidőn belül, a jogosult érdekeit kímélve kell elvégezni. A fogyasztó a választott jótállási jogáról másokra térhet át, az áttéréssel okozott költséget köteles azonban a kötelezettnek megfizetni, kivéve, ha az áttérésre a kötelezett adott okot, vagy az áttérés egyébként indokolt volt.

3. Kicserélés vagy elállás esetén a fogyasztó nem köteles a fogyasztási cikknek azt az értékcsökkenését megtéríteni, amely a rendeltetészerű használat következménye.
4. A fogyasztó a kellékhibás teljesítés okán felmerült kárait a Ptk. 6:174 § szerint érvényesítheti.
5. A rögzített bekötésű, illetve a 10 kg-nál súlyosabb, vagy tömegközlekedési eszközön kézi csomagként nem szállítható termék az üzemeltetés helyén kell megjavítani. Ha a kijavítás az üzemeltetés helyén nem végezhető el, a le- és felszerelésről, valamint az el- és visszaszállításról a jelen jótállási jegy III.2 pontjában hivatkozott Forgalmazó és/vagy Kereskedő és/vagy szerviz gondoskodik.
6. Ha a fogyasztó a fogyasztási cikk meghibásodása miatt a vásárlástól számított 3 munkanapon belül érvényesít csereigényt, a jelen jótállási jegy III.2 pontjában hivatkozott Forgalmazó és/vagy Kereskedő és/vagy szerviz köteles a fogyasztási cikket kicserélni, feltéve, hogy a meghibásodás a rendeltetészerű használatot akadályozza. Amennyiben a hibás fogyasztási cikk már nincs készleten, úgy a teljes vételár visszatérítésre kerül. A jelen jótállási jegy III.2 pontjában hivatkozott Forgalmazó és/vagy Kereskedő és/vagy szerviz a kijavítás során nem felel a fogyasztási cikken a fogyasztó, ill. harmadik személy által esetlegesen tárolt adatokért vagy beállításokért.
7. A jelen jótállási jegy III.2 pontjában hivatkozott Forgalmazó és/vagy Kereskedő és/vagy szerviz címén a jótállási idő lejártát követően is lehetőséget biztosítunk a hibás fogyasztási cikk kijavítására, az ezzel összefüggésben felmerült valamennyi költség azonban a fogyasztót terheli.

VI. Mentesülés a jótállási kötelezettség alól

1. A teljesítés nem hibás, ha a fogyasztó a hibát a vásárlás időpontjában ismerte, vagy a hibát a vásárlás időpontjában ismernie kellett. A jótállási kötelezettség alóli mentesülést eredményez, ha bizonyításra kerül a jelen jótállási jegy III.2 pontjában hivatkozott Forgalmazó, a Kereskedő vagy szerviz által, hogy a hiba rendeltetésellenes használat, átalakítás, szakszerűtlen kezelés, helytelen tárolás, elemi kár vagy egyéb, a vásárlás után keletkezett okból következett be. A rendeltetésellenes használat elkerülése céljából a termékhez magyar nyelvű vásárlói tájékoztatót mellékelünk és kérjük, hogy az abban foglaltakat saját érdekében tartsa be.
2. A jótállás megszűnését eredményezi a szakszerűtlen szerelés és üzembe helyezés, valamint a jótállási határidőn belüli illetéktelen beavatkozás. Illetéktelen beavatkozásnak minősül minden olyan szerelés, karbantartás és/vagy egyéb olyan beavatkozás, amelyet nem a jelen jótállási jegy III.2 pontjában hivatkozott Forgalmazó és/vagy Kereskedő és/vagy szerviz végez el.

A KERESKEDŐ A TERMÉK ÉRTÉKESÍTÉSEKOR KÖTELES A JÓTÁLLÁSI JEGYEN ÉS A TERMÉKEN LEVŐ TÍPUS T
ÉS GYÁRTI SZÁMOT EGYEZTETNI, A JÓTÁLLÁSI JEGYET A VÁSÁRLÁS / ÜZEMBE HELYEZÉS DÁTUMÁNAK
FELTÜNTETÉSÉVEL HITELESÍTENI (ALÁÍRÁS, BÉLYEGZŐ) ÉS AZT A VÁSÁRLÓNAK ÁTADNI. AZ IDŐSZAKOS
FELÜLVIZSGÁLATOT, ILLETVE A JAVÍTÁST VÉGZŐ FORGALMAZÓ / KERESKEDŐ / SZERVIZ KÖTELES AZ
IDŐSZAKOS ELLENŐRZÉSRE VONATKOZÓ BEJEGYZÉSEK, ILLETVE A JÓTÁLLÁSI SZELVÉNYEK VONATKOZÓ
ROVATAIT HIÁNYTALANUL ÉS PONTOSAN KITÖLTENI.

Garanciális szerviz felülvizsgálat bejegyzések

A garanciális szerviz felülvizsgálatokat kizárólag III.2 pontban hivatkozott Forgalmazó, Kereskedő vagy szerviz végze-
zheti és az ezekből adódó költségeket a fogyasztó viseli.

Időszakos ellenőrzés dátuma	Következő Időszakos ellenőrzés dátuma	Szerviz bélyegzője	Elvégzett munkák

Garanciális javítások

Javításra átvétel időpontja	Javítás időpontja	Szerviz bélyegzője	Meghibásodás és elvégzett munkák leírása

Kicserélésre került sor az alábbi napon (év, hó, nap):

Kicserélés során a fogyasztónak átadott új termék gyári száma:

Kicserélést végző vállalkozás neve, címe, bélyegzője, aláírás:

GARLAND distributor, s.r.o., Hradecká 1136, Jičín, Czech Republic

- CZ prohlašuje výhradně na vlastní zodpovědnost, že níže uvedené zařízení splňuje všechna příslušná ustanovení předmětných předpisů Evropského společenství
- SK prehlasuje nasledujúcu zhodu podľa smernice EU a noriem pre výrobok
- PL deklaruje, że produkt jest zgodny z następującymi dyrektywami UE i normami
- SI izjavlja sledeco skladnost z EU-direktivo in normami za artikel
- HU az EU-irányelv és a vonatkozó szabványok szerinti következo megfeleloségi nyilatkozatot teszi a termékre
- DE erklärt folgende Konformität gemäß EU-Richtline und Normen für den Artikel
- GB hereby declares the following conformity under the EU Directive and standards for the following article
- FR déclare la conformité suivante selon la directive UE et les normes pour l'article
- IT dichiara la seguente conformità secondo le direttive e le normative UE per l'articolo
- HR ovime izjavljuje da postoji skladnost prema EU-smjerni-ca i normama za sljedece artikle

RALM 3820 SET

AKUMULÁTOROVÁ SEKAČKA / AKUMULÁTOROVÁ KOSAČKA / AKU KOSIARKA / AKU KOSILNICA / AKKU FŰNYÍRÓ / AKKU-RASENMÄHER / CORDLESS LAWN MOWER / MACHINE D'ALIMENTATION ACUMULATEUR / MACCHINA DI ALIMENTAZIONE BATTERIA/ STROJEČ BATERIJE

Výrobní označení / výrobné označenie / Oznaczenie produkcji / Oznaka proizvodnje / Gyártási megnevezés / Produktionsbezeichnung / Production designation / Désignation de production / Designazione di produzione / Oznaka proizvodnje: **QT3035A**

<input type="checkbox"/>	2009/105/EC
<input type="checkbox"/>	2014/35/EU
<input type="checkbox"/>	2006/28/EC
<input type="checkbox"/>	2005/32/EC
<input checked="" type="checkbox"/>	2014/30/EU
<input type="checkbox"/>	2004/22/EC
<input type="checkbox"/>	1999/5/EC
<input type="checkbox"/>	97/23/EC
<input type="checkbox"/>	90/396/EC
<input checked="" type="checkbox"/>	2011/65/EU

<input type="checkbox"/>	89/686/EC_96/58/EC
<input checked="" type="checkbox"/>	2006/42/EC
<input checked="" type="checkbox"/>	2000/14/EC_2005/88/EC
<input checked="" type="checkbox"/>	Hladina akustického výkonu / Poziom mocy akustycznej / Raven zvočne moči / Hangteljesítményszint / Schalleistungspegel / Sound power level / Niveau de puissance sonore / Livello di potenza sonora / Razina zvuka: namēfenā/nameranā/zmierzone/merjeno/mért/gemessen/measured/mesuré/ misurato/izmjerená L_{WA} = 91,4 dB(A) garantovaná/gwarantowane/zajamčeno/garantált/garantiert/garanteed/garanti/ garantito/zajamčena L_{WA} = 96 dB(A) Změřeno v/Namereno v/Mierzzone w/Merjeno na/Mérve/Gemessen bei/ Measured at/Mesuré à/Misurato a/Izmjerenó u: TUV SUD Certification and Testing Co., Ltd. Shanghai Branch, No. 151 Heng Tong Road, Shanghai 20070, P. R. China
<input type="checkbox"/>	2002/88/EC

Evropské normy / Európske normy / Normy europejskie / Evropski standardi / Európai szabványok / Europäische Standards / European standards / Normes européennes / Standard europei / Evropski standardi : EN ISO 12100; ISO 11684; ISO 7000; EN ISO 13857; EN 1005-3+A1; EN 1037+A1; EN 1070; EN 953+A1; EN ISO 13732-1; EN 12733 +A1; EN ISO 3767-1; EN ISO 3767-2; EN ISO 3767-3; EN ISO 4871; EN ISO 14982; EN 1032+A1;

Jičín, 28. 11.2019

Vladek Trenka, jednatel

Osoba pověřená kompletací technické dokumentace / Osoba poverená kompletáciou technickej dokumentácie / Nazwisko i adres osoby upoważnionej do sporządzenia dokumentacji technicznej / Ime in naslov osebe, pooblašene za sestavo tehnične dokumentacije / A műszaki dokumentáció összeállítására jogosult személy neve és címe / Name und Adresse der Person, die berechtigt ist, die technische Datei zu erstellen / Name and address of the person authorised to compile the technical file / Nom et adresse de la personne autorisée à établir le dossier technique / Nome e indirizzo della persona autorizzata a compilare il file tecnico / Ime i adresa osebe ovlaštene za sastavljanje tehničke dokumentacije: Ing. Petr Vrána, kancelář - 61400 Brno, Proškovno nám. 21, Czech Republic