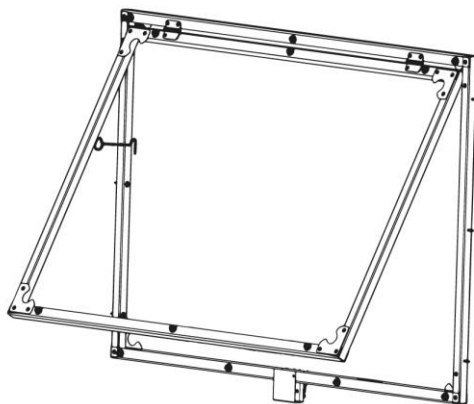


Návod na montáž střešního okna pro skleníky DOMIK

Návod na montáž strešného okna pre skleníky DOMIK

A DOMIK üvegházak tetőablakának beépítési útmutatója



CZ - popis okna:

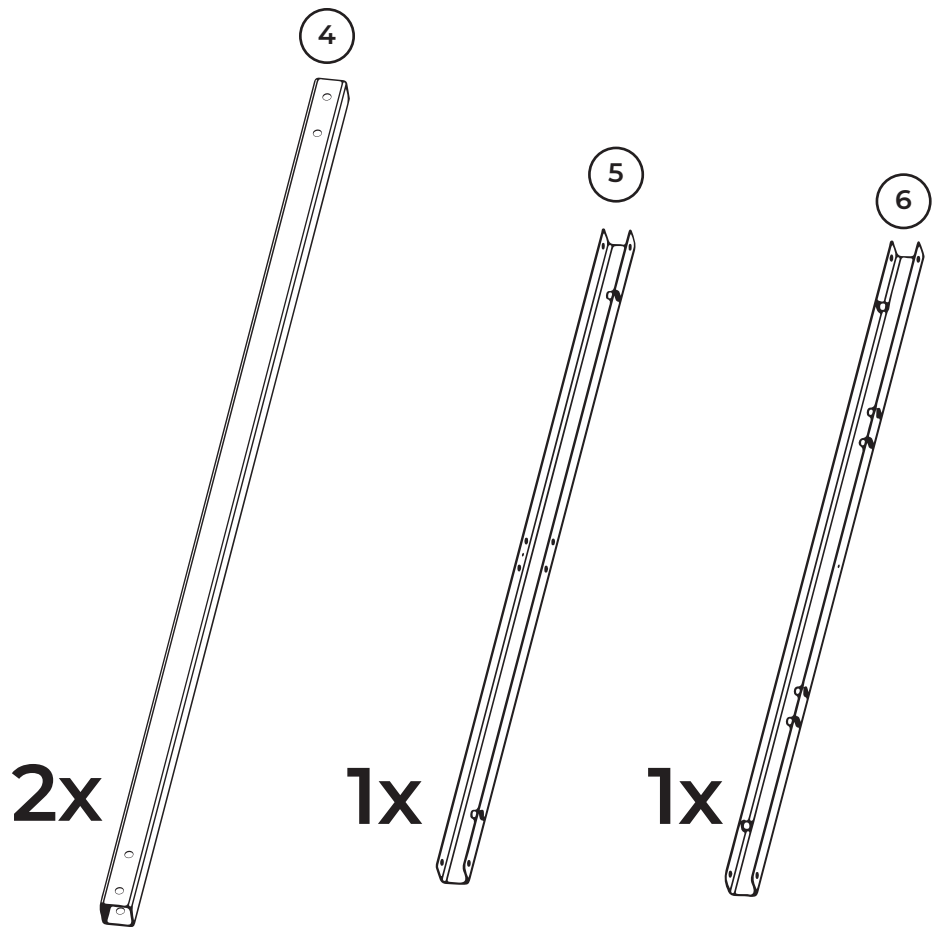
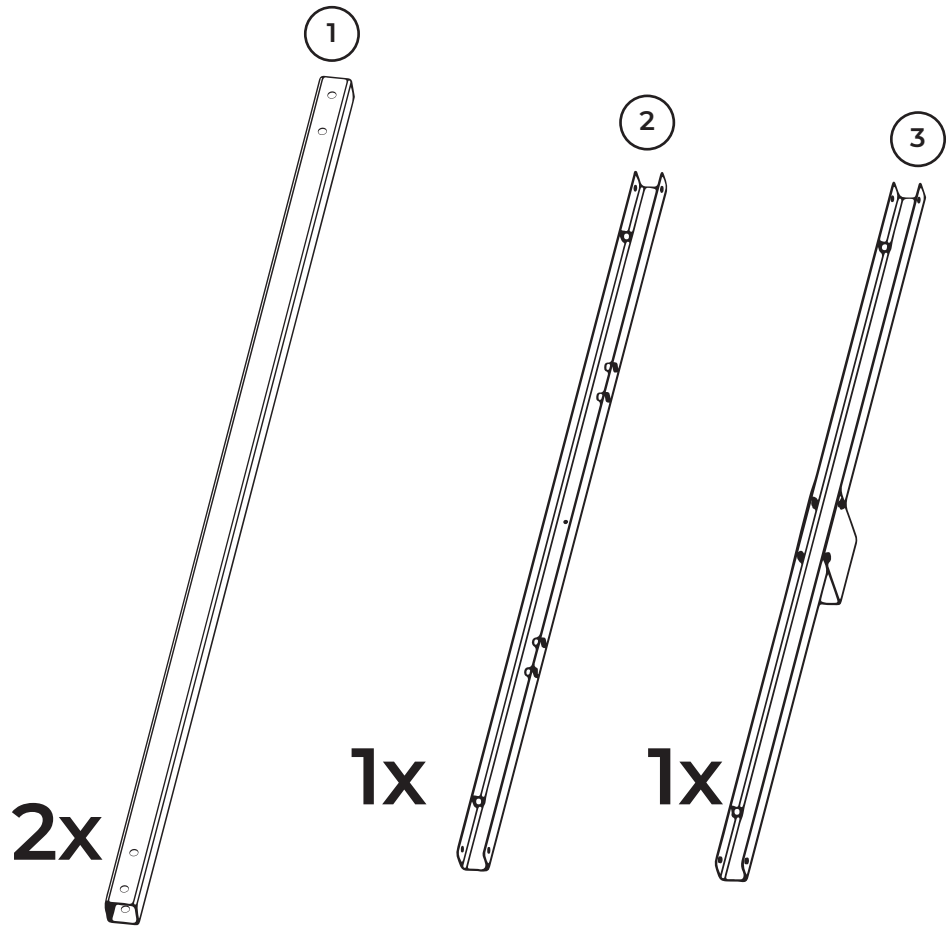
Okno je navrženo pro odvětrání skleníku a je možné jej nainstalovat POUZE dodatečně do již sestaveného a opláštěného skleníku. Konstrukce okna se přišroubuje mezi dva nosné profily skleníku pomocí samořezných šroubů. K prosklení okna se použije polykarbonát vyříznutý z pláště skleníku v místě okna. Konstrukce okna je vyrobená z ocelových pozinkovaných profilů. Balení okna dále obsahuje háček pro upevnění okna v otevřené poloze (v případě manuálního otevírání), západku pro upevnění zevnitř v uzavřené poloze, samořezné šrouby pro upevnění a panty. Na přání zákazníka lze na okno lze automatický otvírač okna (příplatkové příslušenství).

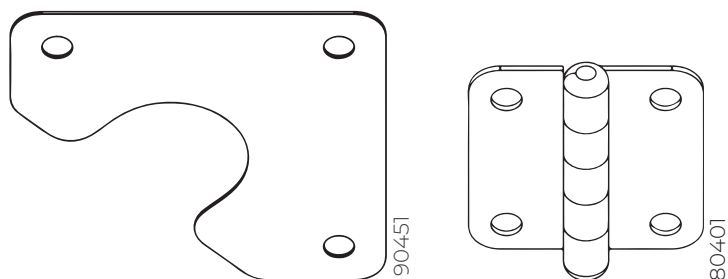
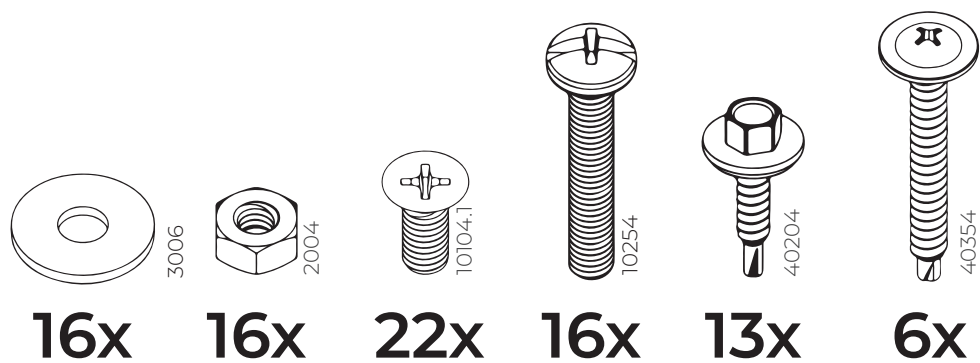
SK - popis okna:

Okno je navrhnuté na odvetranie skleníka a je možné ho nainštalovať IBA dodatočne do už zostaveného a oplášteného skleníka. Konštrukcia okna sa priskrutkuje medzi dva nosné profily skleníka pomocou samorezných skrutiek. Na presklenie okna sa použije polykarbonát vyrezaný z plášťa skleníka v mieste okna. Konštrukcia okna je vyrobená z ocelových pozinkovaných profilov. Balenie okna ďalej obsahuje háčik na upevnenie okna v otvorenej polohe (v prípade manuálneho otvárania), západku na upevnenie zvnútra v uzavretej polohe, samorezné skrutky na upevnenie a pánty. Na pranie zákazníka je možné na okno je možné automatický otvárač okna (příplatkové príslušenstvo).

HU - ablak leírása:

Az ablakot az üvegház szellőztetésére tervezték, és CSAK egy már összeszerelt és burkolt üvegházba lehet utólagosan felszerelni. Az ablakszerkezetet az üvegház két tartóprofilja közé önmetsző csavarok segítségével csavarozzák be. Az ablak üvegezéséhez az ablak helyén az üvegházhéjból kivágott polikarbonátot használnak. Az ablakszerkezet horganyzott acélprofilokból készül. Az ablakcsomag tartalmaz továbbá egy kampót az ablak nyitott helyzetben történő rögzítéséhez (kézi nyitás esetén), egy reteszt a zárt helyzetben belülről történő rögzítéshez, önmetsző csavarokat a rögzítéshez és zsanérokat. Kérésre automatikus ablaknyitó is felszerelhető az ablakra (opcionális extra).

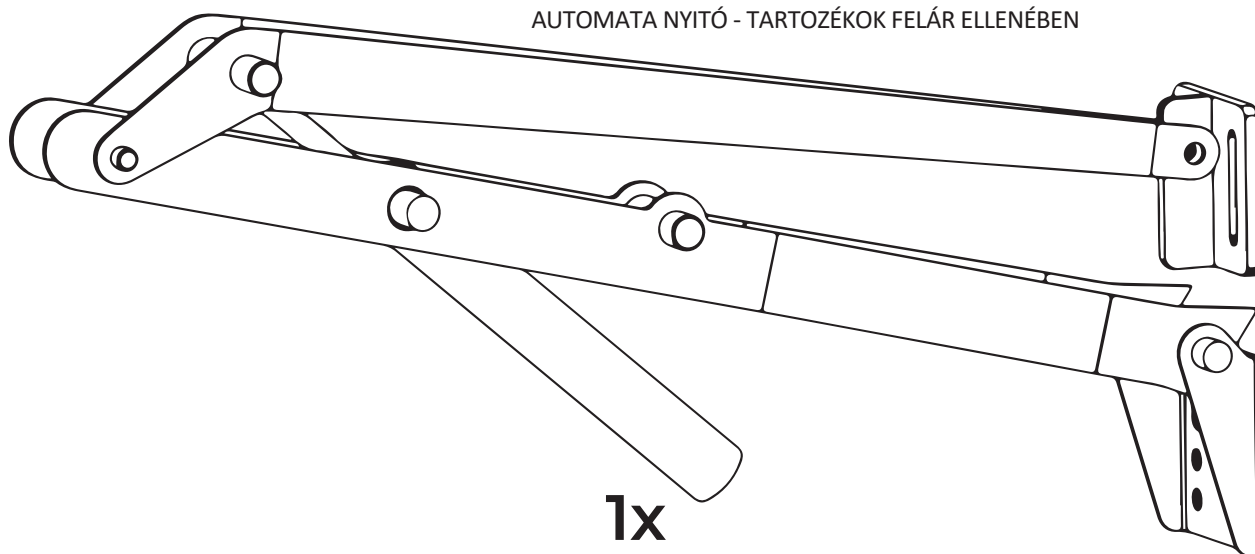




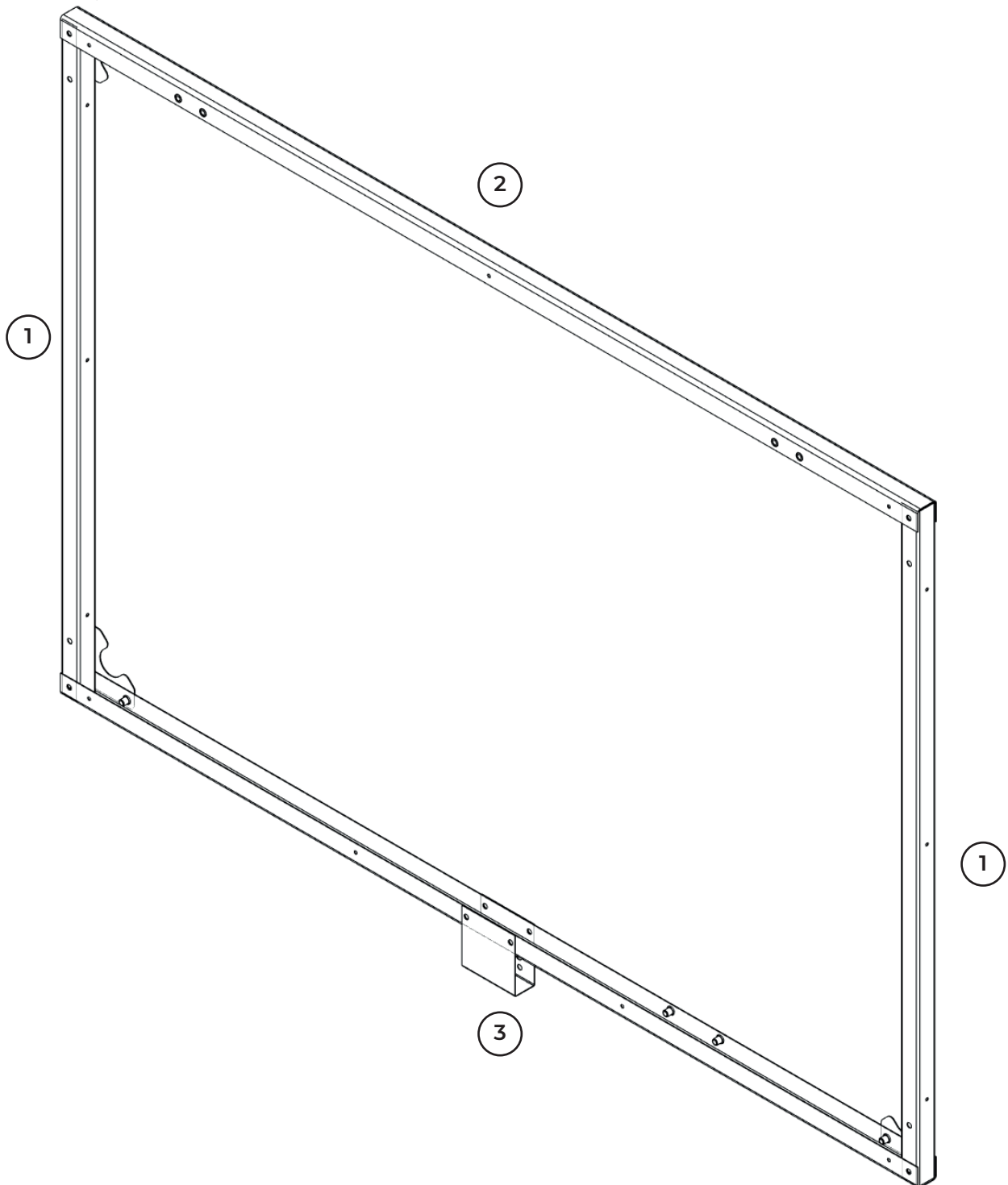
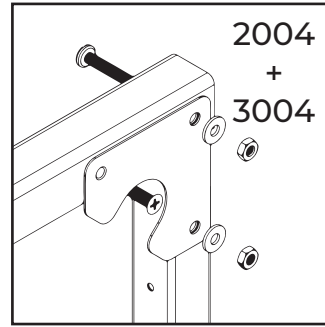
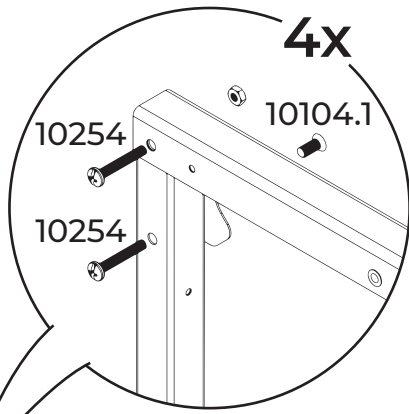
8x

2x

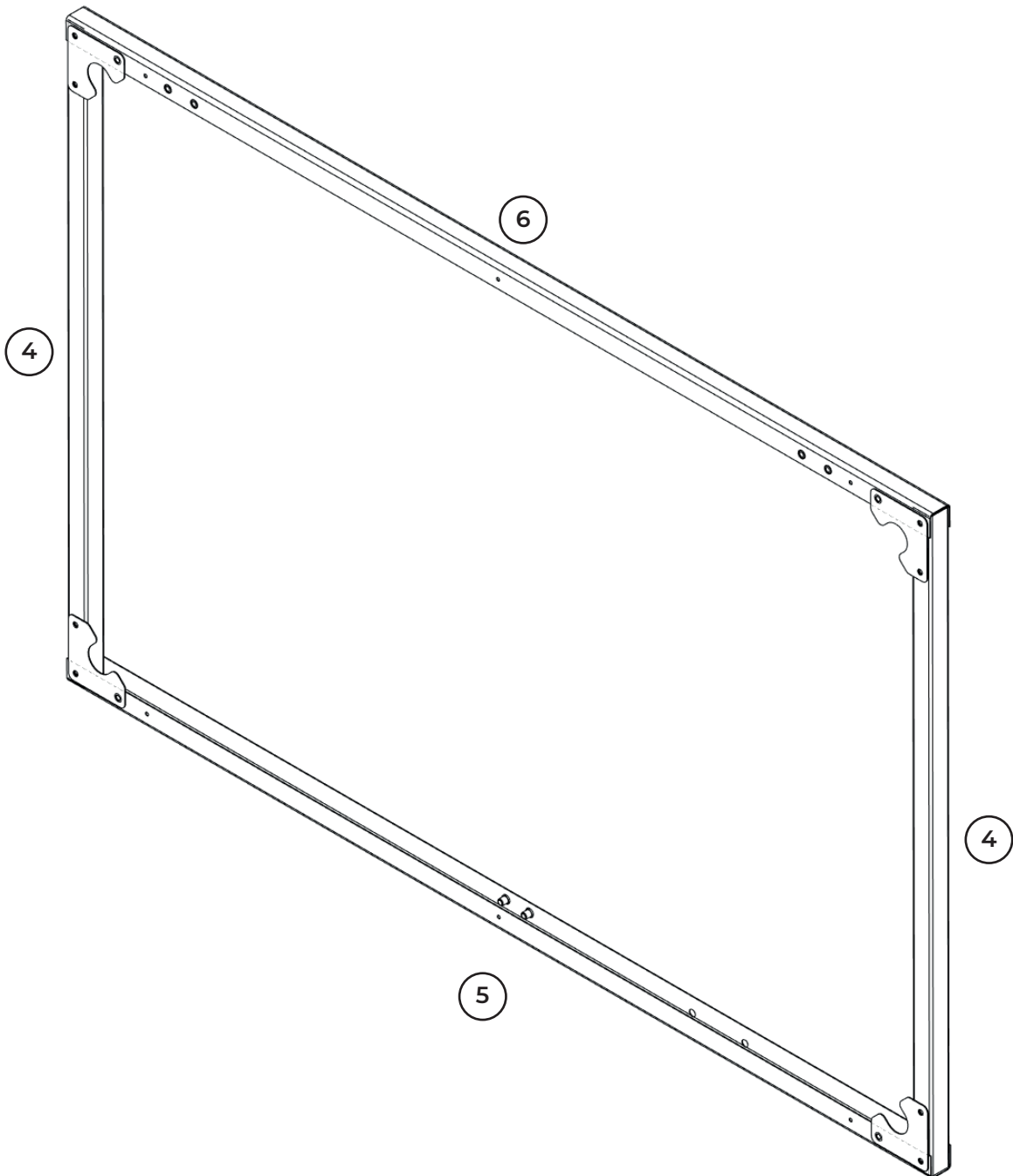
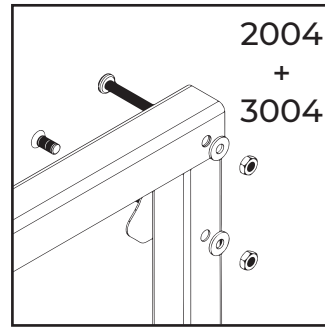
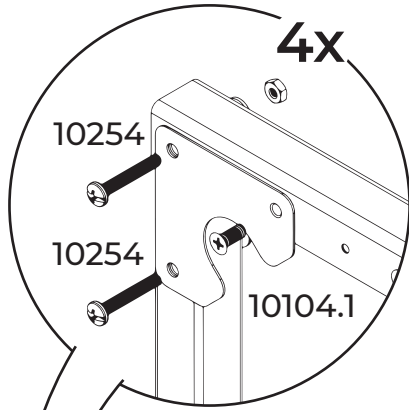
AUTOMATICKÝ OTVÍRAČ - PŘÍPLATKOVÉ PŘÍSLUŠENSTVÍ
 AUTOMATICKÝ OTVÁRAČ - PŘÍPLATKOVÉ PŘÍSLUŠENSTVO
 AUTOMATA NYITÓ - TARTOZÉKOK FELÁR ELLENÉBEN



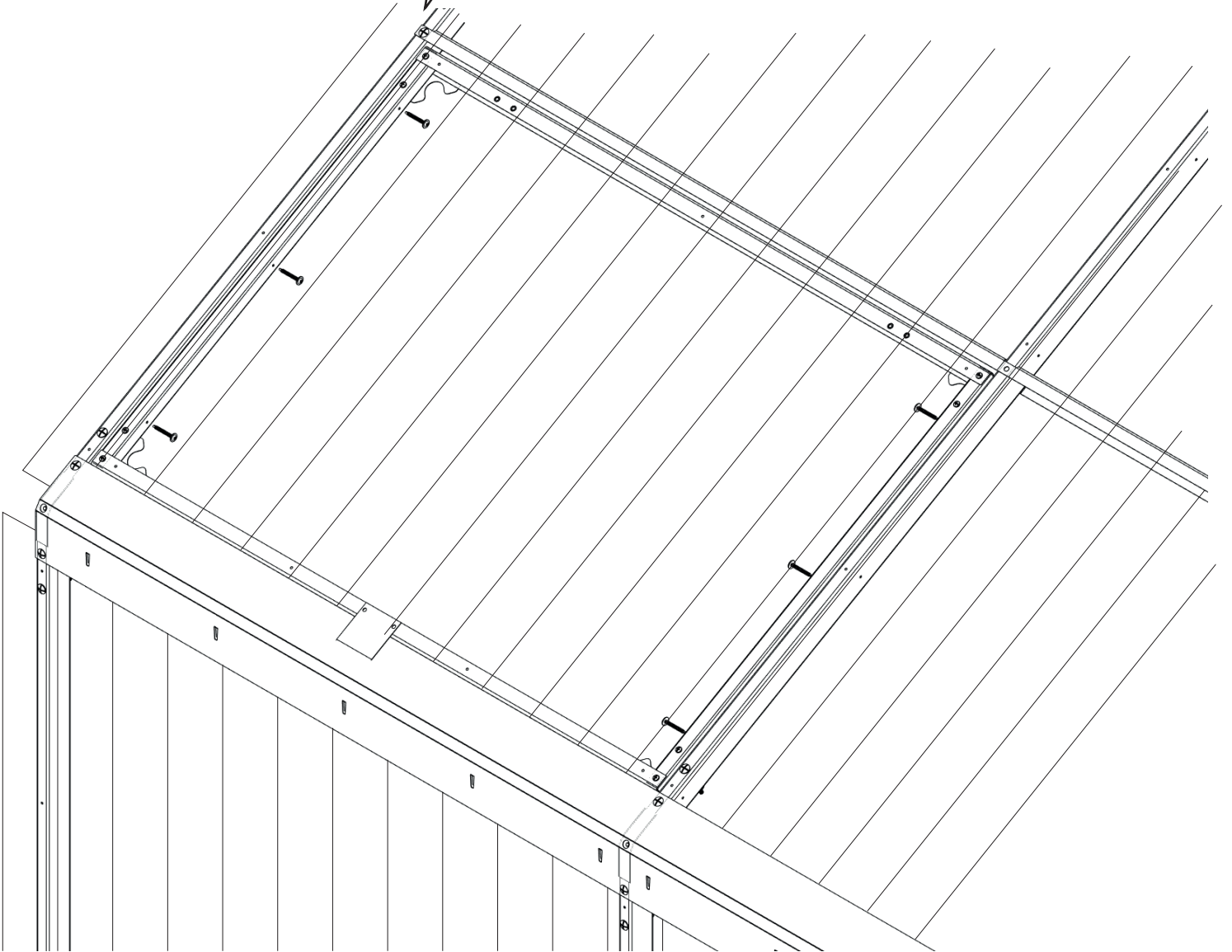
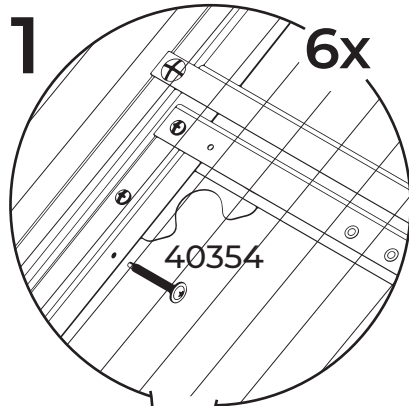
1



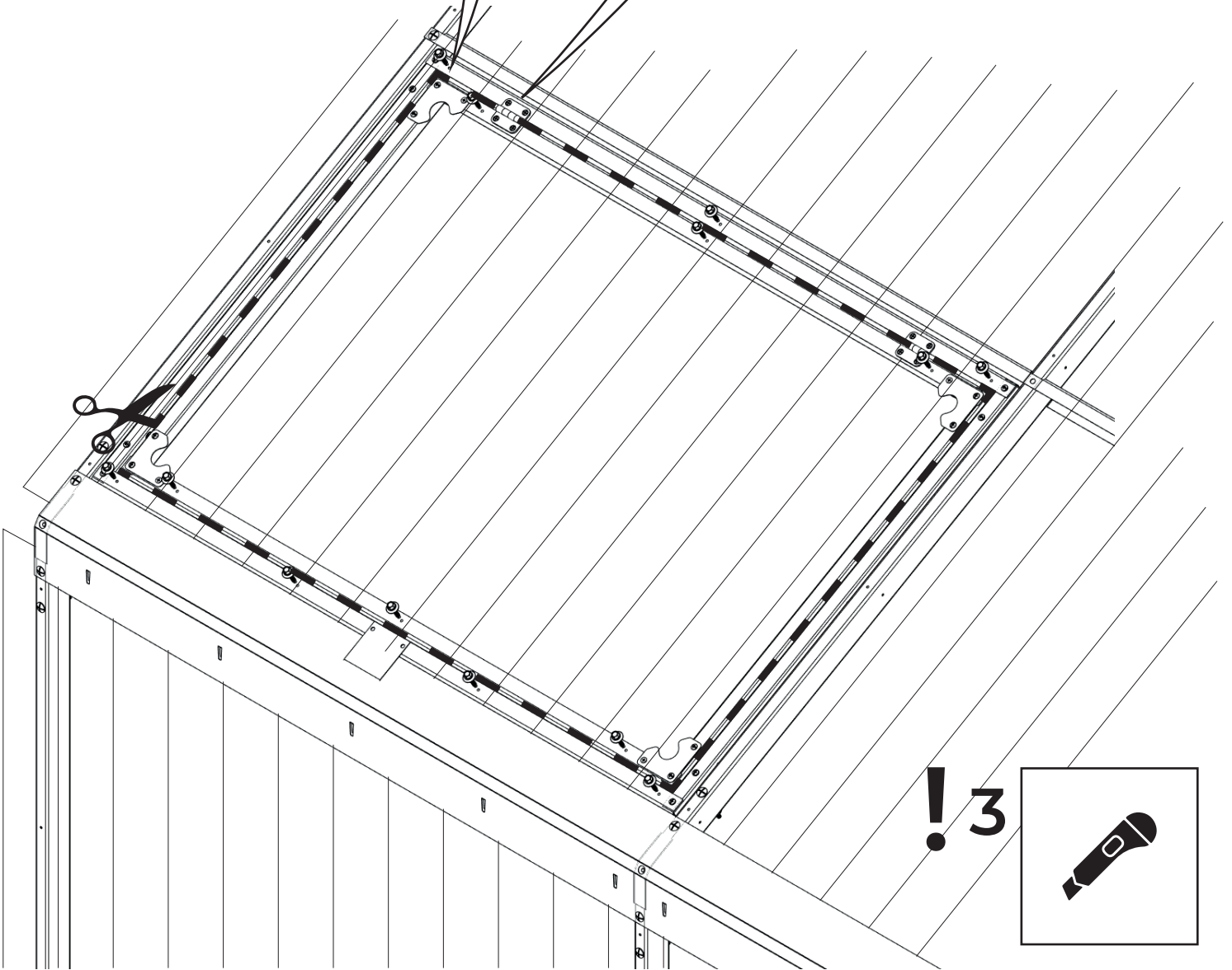
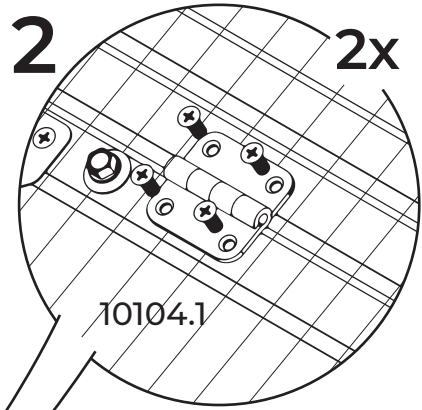
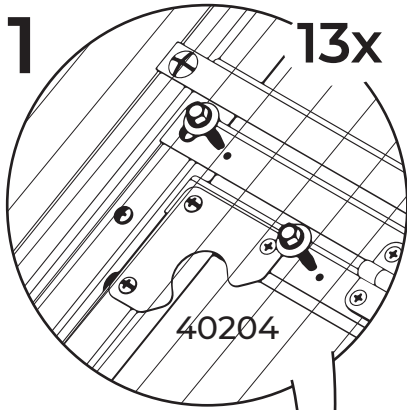
2



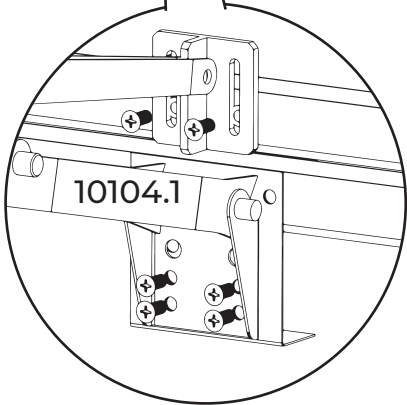
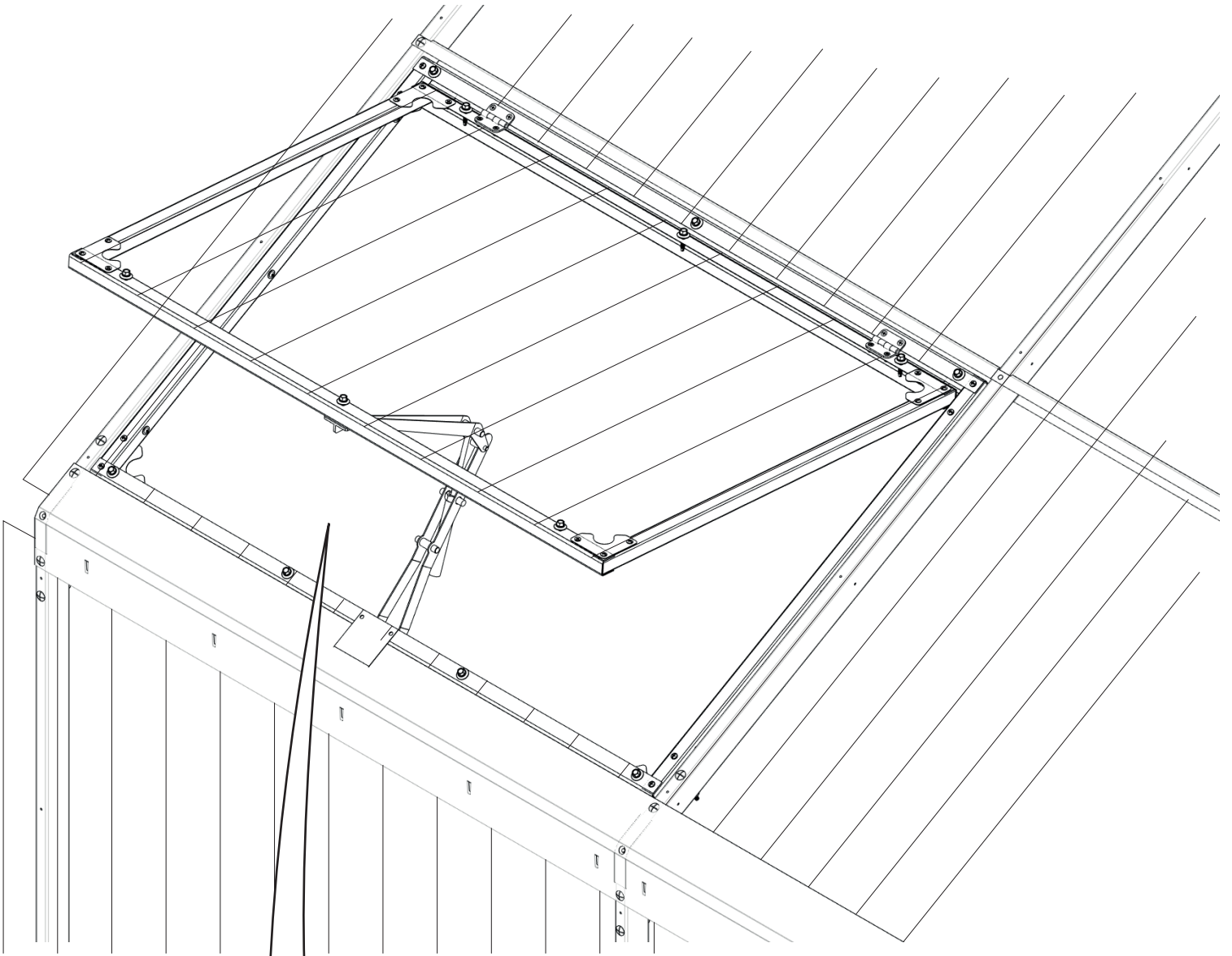
3



4



5



Montážní detaily / Montážné detaily / Szerelési részletek:

