

Scobax Rhombus

Montážní návod



Budete potřebovat:

- Aku vrtačku s vrtákem Ø 5 mm;
- Nýtovací kleště;
- Měřicí pásmo;
- Spojovací materiál vhodný pro upevnění plotu ke sloupkům / pilířům.

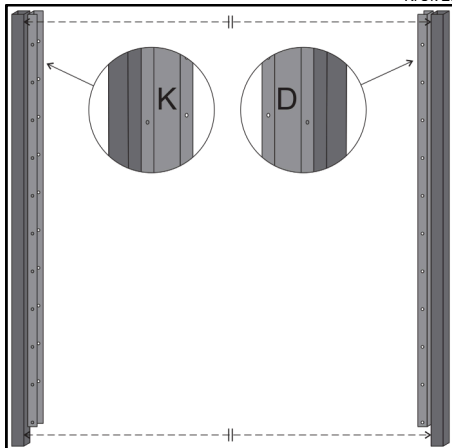
Důležité:

- Před zahájením montáže zkontrolujte všechny díly a jejich množství podle přiloženého seznamu dílů. V případě nesrovnalostí kontaktujte distributora.
- Pokyny jsou znázorněny z pohledu ulice (čelem k domu).
- Tyto pokyny jsou určeny pro standardní výrobky a standardní způsob montáže.
- Výrobce/dodavatel nenese odpovědnost za jakékoli škody vzniklé v důsledku montáže, která nebyla provedena v souladu s těmito pokyny.
- Výrobce si vyhrazuje právo provádět drobné konstrukční, technické nebo vizuální změny bez předchozího upozornění, pokud nemají vliv na funkčnost, bezpečnost nebo hlavní vlastnosti výrobku.
- Skutečný výrobek nebo postup montáže se proto může mírně lišit od uvedených ilustrací nebo popisů.
- Výkresy a schémata slouží pouze k ilustrativním účelům.
- Rozměry mohou podléhat přípustným výrobním tolerancím.

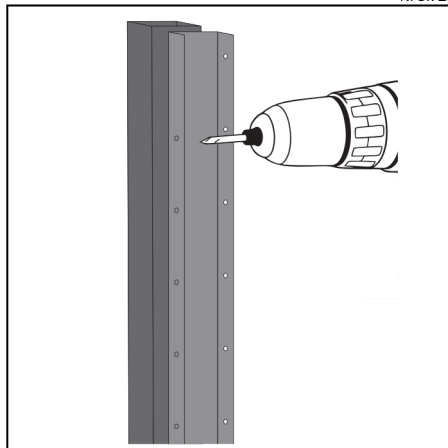
Montáž plotového dílu

1. Zkontrolujte, zda jsou vzdálenosti mezi sloupky nahoře i dole stejné, aby bylo zajištěno jejich svislé osazení. Montáž se provádí ze strany ulice. Z balení vyjměte dva „U“ plotové profily označené K (levý sloupek) a D (pravý sloupek). Namontujte „U“ profily na odpovídající strany.
2. Odměřte 20 cm od horní hrany plotu směrem dolů, vyvrtejte otvor skrz „U“ profil a upevněte jej ke sloupku pomocí spojovacího materiálu vhodného pro daný typ sloupku. Stejný postup opakujte 20 cm od spodní hrany směrem nahoru a navíc upevněte profil i ve středu „U“ profilu.
3. Stejným způsobem upevněte „U“ profily k oběma sloupkům.
4. Montáž plotu se provádí ze strany ulice. Vložte všechny lamdy (profily) „A“ do „U“ profilů. Lamdy musí být instalovány se sklonem směrem ke straně ulice.
5. Od středu každého otvoru v „U“ profilu odměřte 32 mm směrem dolů – tento bod musí být zarovnan se spodní hranou lamely „A“.
6. Vyvrtejte otvor skrz profil „A“.
7. Upevněte profil „A“ pomocí nýtů (spojovací prvky „B“) a stejný postup zopakujte na druhé straně.
8. Tento postup opakujte se všemi profily „A“, instalujte je jeden po druhém, dokud nebude plotový díl z jedné strany sestaven až po horní část.
9. Přejděte na stranu zahrady. Pomocí předvrtaných otvorů v „U“ profilech jako vodička vyvrtejte otvory skrz profily „A“ a zajistěte je nýty. Opakujte pro všechny otvory v „U“ profilech.
10. Plotový díl je kompletně smontován.

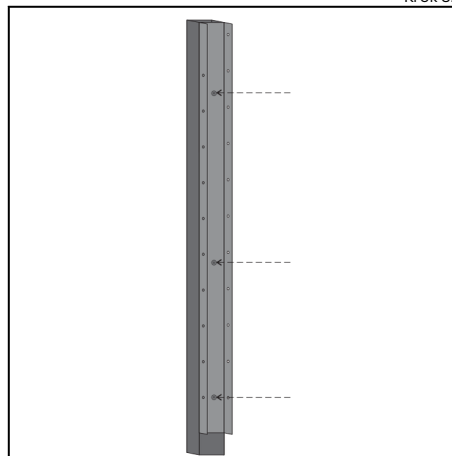
Krok 1.



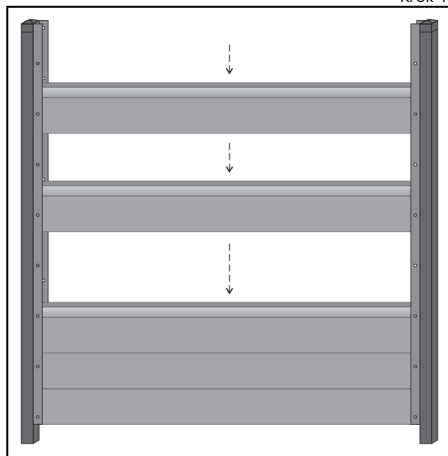
Krok 2.



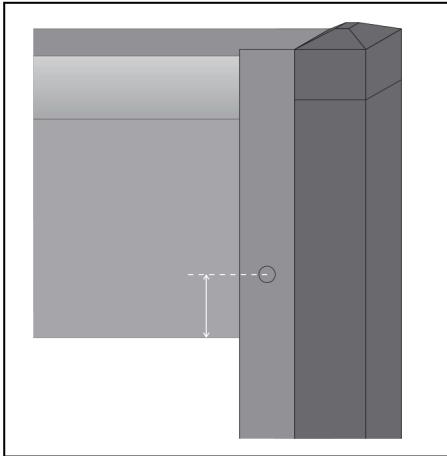
Krok 3.



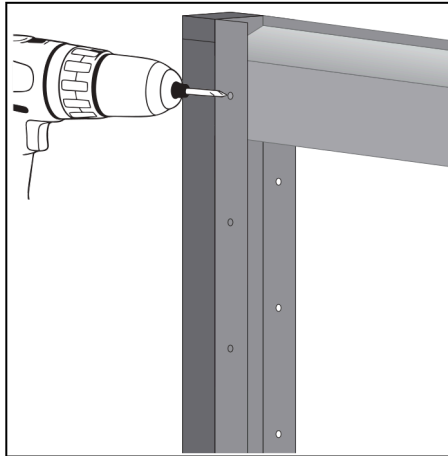
Krok 4.



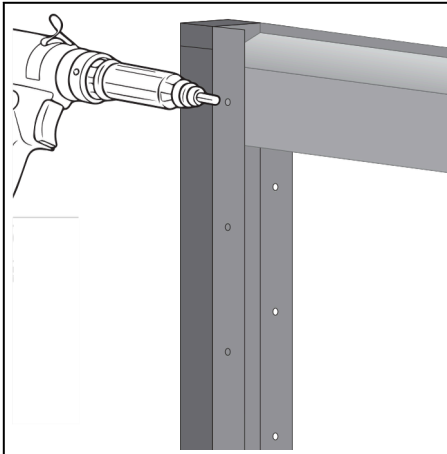
Krok 5.



Krok 6.



Krok 7.



Krok 8.

