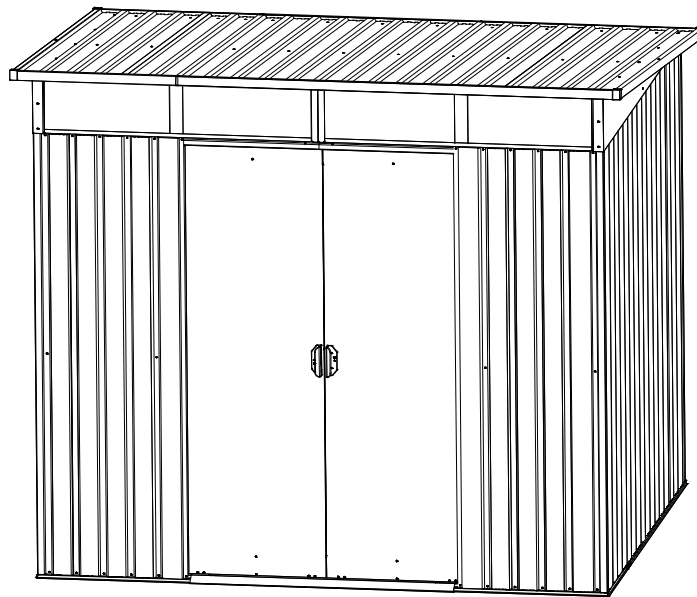


# 279Lx238Wx202Hcm

---



montážní návod CZ / návod na montáž SK  
telepítési utasítások HU / instrukcja montażu PL  
upute za montiranje HR / navodila za montažo SL

garland@garland.cz

GARLAND distributor, s.r.o., Šturmová 1307, 50601 Jičín, Czech Republic

# PŘED ZAČÁTKEM STAVBY

# CZ

## Před vlastní stavbou

Před instalací doporučujeme kontaktovat místní úřady, abyste zjistili, zda je stavba domku se všemi předpisy. Před zahájením stavby si pečlivě si přečtěte tento návod. Důležité informace a užitečné tipy vám ulehčí a zpříjemní stavbu. Tento domek není určen pro bydlení, ale pro ukládání věcí.

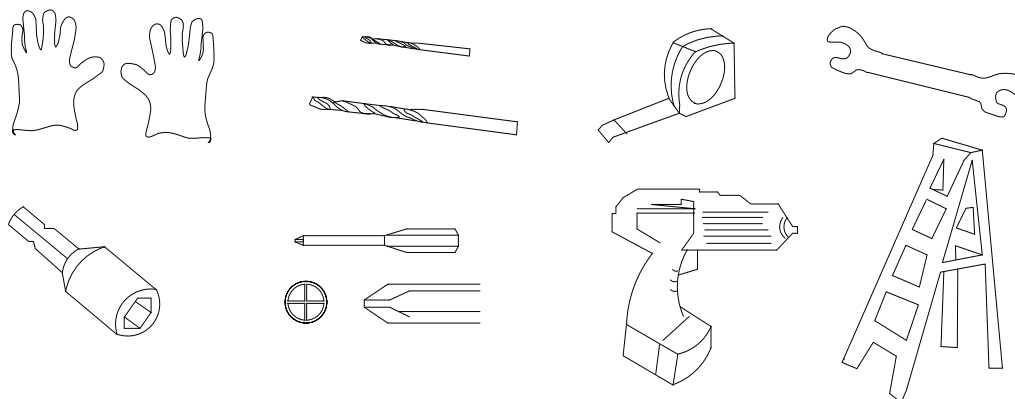
## Montážní návod

Pokyny, které jsou v této příručce, obsahují všechny potřebné informace pro stavbu vašeho modelu domku. Před zahájením si přečtěte všechny pokyny. Během montáže postupujte opatrně a podle posloupnosti jednotlivých kroků. **Důležité upozornění: Tento domek stavte minimálně ve dvou osobách, stavba by měla trvat přibližně den.**

## Díly

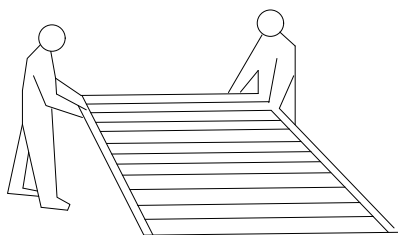
- Zkontrolujte, zda máte všechny potřebné součásti domku.
- Pečlivě zkontrolujte i menší a drobnější díly domku.
- **Pokud cokoliv chybí, domek NESTAVTE a kontaktujte nás.**

## DOPORUČENÉ NÁŘADÍ



**Při manipulaci s ocelovými plechy používejte silné rukavice.**

## PROMYŠLENÝ PLÁN



**Dva lidé a jeden den práce.**

### VÝBĚR POČASÍ PRO MONTÁŽ:

Ujistěte se, že den, který vyberete pro instalaci, bude suchý a klidný. Nepokoušejte se sestavovat domek za větrného počasí kvůli riziku poškození panelů nebo zranění osob. Dávejte pozor na vlhkou nebo blátivou půdu.

### TÝMOVÁ PRÁCE:

Stavbu domku by měly provádět dvě osoby. Jedna osoba může připevňovat konstrukční díly domku a druhá je bude podávat a držet. Domek nelze sestavit v jedné osobě.

## Základní pokyny

- Nestavte domek na větrném místě!
- **Domek musí být VŽDY pevně ukotven k zemi.**
- Nestavte domek pod převisy stromů, bude pak znečištěný listím a lišejníky. Padající větve představují také potenciální nebezpečí. Naopak menší keře v okolí zajistí ochranu domku před větrem.
- Nestavte domek za nepříznivého počasí (v bouřce, dešti, ve větru apod.).
- Domek nestavte, pokud jste unaveni, ani pod vlivem alkoholu.
- **Používejte ochranné pomůcky a vhodné nářadí.**
- Vždy dodržujte místní předpisu ohledně menších (drobných) staveb.
- Zabraňte přístupu dětí i domácích zvířat na stavbu. Hrozí nebezpečí poranění.
- Při stavbě se o domek neopírejte ani jej nijak nepřesouvejte.
- Nelezte na střechu domku ani na střeše nikdy nestůjte.

## Příprava staveniště

- Místo pro domek musí být připraveno tak, aby základna domku byla v rovině. Zkontrolujte vodováhou!
- Domek postavte na rovnou plochu z dlaždic, betonu nebo ze dřeva tak, aby se zabránilo vniknutí vlhkosti do domku. Domek není navržen tak, aby byl postaven přímo na trávniku. Počítejte s jarními a podzimními plískanicemi.
- Pokud stavíte domek na betonové ploše je důležité, aby se u okraje lehce svažovala směrem vně domku, aby se zabránilo vniknutí vody. Před stavbou domku je důležité, aby byla základní deska suchá (beton, dlaždice, cihly).
- Základy na domek je ideální postavit na dřevěné konstrukci stojící na zemních vrutech.

## DŮLEŽITÉ POKYNY / DOPORUČENÍ:

- **Najděte si šikovného pomocníka.** Stavba je mnohem snazší, když se najde někdo, kdo vám přidrží jednotlivé části domku nebo jinak pomůže. Některé montážní kroky přímo vyžadují dva lidi. Ideální je stavba domku ve třech lidech.
- Na stavbu domku si nechte dostatek času a nespěchejte. Spěch způsobuje chyby a můžete zbytečně opakovat některé montážní kroky. Pokud jste nikdy předtím podobný domek nestavěli, může trvat celý den, než stavbu dokončíte.
- Rozložte na ploše jednotlivé díly a zkontrolujte, že nic nechybí. Pokud něco chybí, stavbu **NEZAHAJUJTE!** Dejte pozor na poškrábání dílů domku.
- Pečlivě utáhněte všechny matice! Zkontrolujte, zda je půdorys domku čtvercový a podložní plocha vodorovná.
- V domku neskladujte horké věci (např. rozpálený zahradní gril nebo sekačku).
- Pravidelně kontrolujte ukotvení domku.
- V zimě pravidelně odstraňujte sníh ze střechy. **Doporučujeme před zimou dodatěně podepřít hřeben domku vhodnou podpěrrou.** Domek není konstruován na větší přívaly sněhu.
- Domek má odolnost vůči větru max. 70 km/h.
- Při větru musí být dveře a případně i okna domku zavřeny a pevně zajištěny.
- Udržujte posuvný mechanismus dveří v čistotě, 1× ročně jej namažte silikon. olejem.
- Chraňte domek před průnikem povrchové i spodní vlhkosti.
- Domek čistěte výhradně mýdlem a vodou, nepoužívejte jiná chemická čisticí prostředky ani agresivní čisticí prostředky.

## Pred samotnou stavbou

Pred inštaláciou odporúčame kontaktovať miestne úrady, aby ste zistili, či je stavba domčeka v súlade so všetkými predpismi. Pred začatím stavby si starostlivo prečítajte tento návod. Dôležité informácie a užitočné tipy vám uľahčia a spríjemnia stavbu. Domček nie je určený na bývanie, ale na ukladanie vecí.

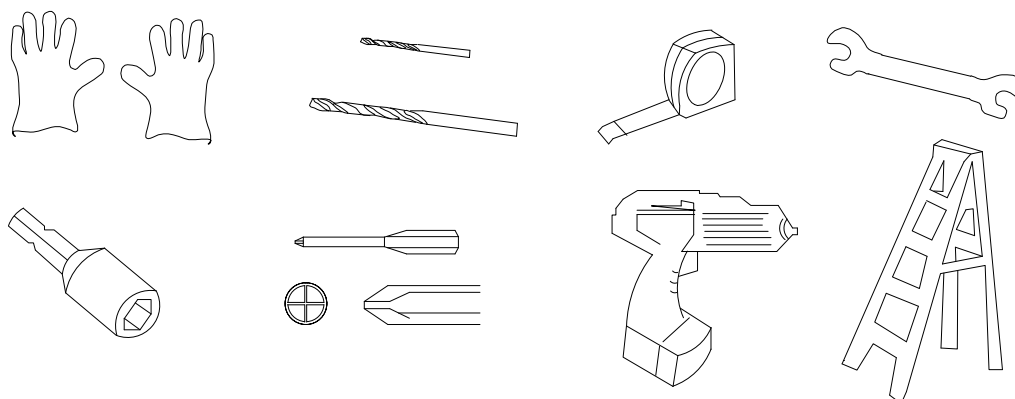
## Návod na montáž

Pokyny v tejto príručke obsahujú všetky potrebné informácie pre stavbu vášho modelu domčeka. Pred začatím si prečítajte všetky pokyny. Počas montáže postupujte opatrne a v poradí podľa postupnosti jednotlivých krokov. Dôležité upozornenie: Tento domček stavajte minimálne ešte s ďalšou osobou, stavba by mala trvať približne deň.

## Diely

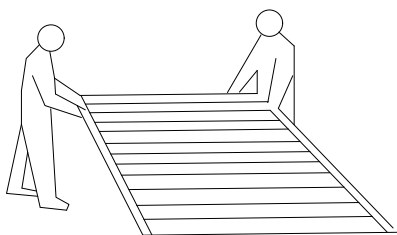
- Skontrolujte, či máte všetky potrebné súčasti domčeka.
- Starostlivo skontrolujte aj drobnejšie diely domčeka.
- Ak čokoľvek chýba, tak domček NESTAVAJTE a kontaktujte nás.

## ODPORÚČANÉ NÁRADIE



Pri manipulácii s ocelovými plechmi používajte hrubé rukavice.

## PREMYSLENÝ PLÁN



**Dvaja ľudia a jeden deň práce.**

### VÝBER POČASIA PRE MONTÁŽ:

Uistite sa, že deň, ktorý vyberiete pre inštaláciu, bude suchý a pokojný. Nepokúšajte sa zostavovať budovu za veterného počasia kvôli riziku poškodenia panelov alebo zraneniu osôb. Dávajte pozor na vlhkú alebo blatovú pôdu.

### TÍMOVÁ PRÁCA:

Stavbu domčeka by mali vykonávať dve osoby. Jedna osoba môže pripieňovať konštrukčné diely domčeka a bude ich podávať a pridržovať. Domček nemožno zostaviť v jednej osobe.

## Základné pokyny

- Nestavajte domček na veternom mieste!
- Domček musí byť VŽDY pevne ukotvený k zemi.
- Nestavajte domček pod prevismi stromov, domček potom bude znečistený lístím a lišajníkmi. Padajúce konáre predstavujú tiež potenciálne nebezpečenstvo. Naopak menšie kríky v okolí zabezpečia ochranu domčeka pred vetrom.
- Nestavajte domček za nepriaznivého počasia (v búrke, daždi, vo vetre a pod.).
- Domček nestavajte, ak ste unavení, ani pod vplyvom alkoholu.
- **Používajte ochranné pomôcky a vhodné náradie.**
- Vždy dodržujte miestne predpisy týkajúce sa menších (drobných) stavieb.
- Zabráňte prístupu detí i domácich zvierat na stavbu. Hrozí nebezpečenstvo poranenia.
- Pri stavbe sa o domček neopierajte, ani ho nijako nepresúvajte.
- Nelezte na strechu domčeka, ani na streche nikdy nestojte.

## Príprava staveniska

- Miesto pre domček musí byť pripravené tak, aby základňa domčeka bola v rovine. Skontrolujte vodováhou !!
- Domček postavte na rovnú plochu z dlaždíc, betónu alebo z dreva tak, aby sa zabránilo vniknutiu vlhkosti do domčeka. Domček nie je navrhnutý tak, aby bol postavený priamo na trávniku. Počítajte s jarnými a jesennými čľapkanicami.
- Ak staviate domček na betónovej ploche, tak je dôležité, aby sa pri okraji mierne zvažovala smerom zvonka domčeka, aby sa zabránilo vniknutiu vody. Pred stavbou domčeka je dôležité, aby bola základná doska suchá (betón, dlaždice, tehly).
- Základy na domček je ideálne postaviť na drevenej konštrukcii postavené na zemných skrúškach.

## DÔLEŽITÉ POKYNY / ODPORÚČANIE:

- Nájdite si šikovného pomocníka. Stavba je oveľa ľahšia, keď sa nájde niekto, kto vám pridrží jednotlivé časti domčeka alebo inak pomôže. Niektoré montážne kroky priamo vyžadujú dvoch ľudí. Ideálne je stavať domček za účasti troch osôb.
- Na stavbu domčeku si nechajte dostatok času a neponáhľajte sa. Ponáhľanie sa spôsobuje chyby a môžete zbytočne opakovať niektoré montážne kroky. Ak ste nikdy predtým podobný domček nestavali, tak môže trvať celý deň, kým stavbu dokončíte.
- Rozložte na ploche jednotlivé diely a skontrolujte, že nič nechýba. Ak niečo chýba, tak stavbu **NEZAČÍNAJTE!** Dajte pozor na poškrabanie dielov domčeka.
- Starostlivo utiahnite všetky matice! Skontrolujte, či je pôdorys domčeka štvorcový a či je podložná plocha vodorovná.
- V domčeku neskladujte horúce veci (napr. rozpálený záhradný gril alebo kosačku).
- Pravidelne kontrolujte ukotvenie domčeka !!
- V zime pravidelne odstraňujte sneh zo strechy. **Odporúčame pred zimou dodatočne podprieť hrebeň domčeka vhodnou podperou.** Domček nie je konštruovaný na väčšie prívally snehu.
- Domček má odolnosť voči vetru max. 70 km / hod.
- Pri vetre musia byť dvere a prípadne aj okná domčeka zatvorené a pevne zaistené !!
- Udržujte posuvný mechanizmus dverí v čistote, 1× ročne ho namažte silikón. olejom.
- Chráňte domček pred prienikom povrchovej i spodnej vlhkosti !!
- Domček čistite výhradne mydlom a vodou, nepoužívajte iné chemická čistiadla ani agresívne čistiace prostriedky.

Javasoljuk, hogy az összeszerelés során használjon személyi védőeszközöket (munkavédelmi ruházatot és lábbelít, erős munkavédelmi kesztyűt, szükség esetén védőszemüveget). Előfordulhat, hogy a léceknek éles a széle. A kisház felállítását nappali fénynél vagy nagyon jó mesterséges megvilágításnál végezze. **Ne végezze a kisház felállítását szélben, esőben vagy viharban.** Figyelem – ne érjen hozzá az elektromos áramot vezető részekhez. A műanyag csomagolóanyagok ártalmatlanítását a környezetvédelmi és biztonsági szempontoknak megfelelően végezze, és védje őket a gyermekek elől. A kisháznak sík felületen kell állnia. A felállítás során ne dőljön neki a kisháznak és ne tologassa. **Kerítse el a felállítási helyet a gyermekek és állatok elől, mivel a terület balesetveszélyes számukra. Ne végezze a kisház felállítását fáradtan, alkohol vagy gyógyszerek hatása alatt, vagy ha rosszul érezte magát.** Ha létrát használ, akkor győződjön meg arról, hogy betartja a gyártó biztonsági előírásait. Az elektromos szerszámok használata esetén tartsa be a használati útmutató utasításait. Ne tároljon a kisházban forró tárgyakat, mint például a kis idővel azelőtt használt kerti vagy egyéb grillsütőt, forrasztólámpát, egyéb forró elektromos, ill. gázkészülékeket, továbbá forró benzinmotoros fűkasztát. Mielőtt hozzákezdene a talajba való lehorgonyzáshoz, győződjön meg arról, hogy a földön és a tervezett építmény alatt a talajban nincsenek sem látható, sem rejtett kábelek vagy csővezetékek stb. Ügyeljen az elektromos kábelekre, amelyek például a fűnyíróhoz, kerti szivattyúhoz és hasonló készülékekhez haladnak. Tartsa be a helyi előírásokat és a szerződéses (pl. a bérbe vett földterületekre vonatkozó) kötelezettségeket. A kisház felállításához nem szükséges építési engedély, azonban tájékozódjon arról, hogy be kell-e szerezni az építési hatóság jóváhagyását, amilyen a földterület engedélyezése vagy a tervezési engedély. A kisház összeállítása során tartsa be a helyi előírásokat, beleértve a szomszédos telektulajdonosok vagy -használók jogait is.

## Általános előírások

A kisház sok részből áll, ezért szánjon legalább fél napot a teljes összeszerelésre. Javasoljuk, hogy a kisház felállítását két személy végezze.

Mielőtt hozzákezdene a kisház összeállításához, győződjön meg arról, hogy a csomagolás tartalmazza az útmutatóban ismertetett összes alkatrészt. Az összeszerelés előtt ellenőrizze az egyes alkatrészeket, majd helyezze el őket úgy, hogy átláthatók és hozzáférhetőek legyenek.

Fontos, hogy ne keverje össze az egyes alkatrészeket. **Ha a kisház valamelyik alkatrésze hiányzik, akkor semmi esetre se kezdjen hozzá a kisház felállításához, hanem azonnal lépjen kapcsolatba a szállítóval (a jótállás nem vonatkozik arra, ha a hiányos kisház az időjárási befolyások következtében károsodna).** Az összes apró alkatrészt (csavarok, anyák stb.) egy tálban tartsa a szerelési területen kívül, hogy ne veszthessenek el. A kisház helyéül egy napos, sík helyet válasszon, ahol nincsenek kiálló objektumok. **Ne állítsa fel a kisházat szélnek kitett helyen. A kisházat mindig szilárdan rögzíteni kell a talajhoz (vagy tiplikkel beton padlózathoz, vagy a felaras tartozékokhoz tartozó lehorgonyzó szettel).**

**Figyelem – a kisházakat (az ajtó és ablak) zárt állapotában max. 70 km/órás szélben teszteljük.** A nyitott ajtó vagy ablak jelentősen csökkenti a kisház szélállóságát. **Éppen ezért szeles idő közeledtével időben (vagyis már előre) zárja be az ablakokat.**

Nagyobb szélesebesség (vihar, orkán) károkat okozhat a kisházban, ugyanúgy, ahogy más kerti építményekben is.

**JAVASOLJUK, HOGY A FELÁLLÍTÁST KÖVETŐEN HALADÉKTALANUL FOGLALJA BELE A KISHÁZAT AZ INGATLANBIZOSÍTÁSÁBA.**

A jótállás nem vonatkozik a (cseh vagy szlovák biztosítótársaságok biztosítási esemény definíciói alapján) biztosítási eseményként értékelt események - mint pl. extrém jégeső, vihar (széllökések), árvíz, áradás, hó, stb. - következtében keletkezett károokra, ezért ilyen esetekben nincs helye a reklamációnak. A biztosítási események meghatározása a cseh biztosítótársaságok biztosítási feltételeiből következik.

## Ápolás és karbantartás

A kisház tisztításához kizárólag enyhe mosószeres oldatot és egy puha rongyot használjon. A lemosás végeztével öblítse le a kisházat tiszta vízzel. **Ne használjon vegyi oldószereket vagy szeszes, ill. alkoholos tisztítószereket** (pl. Iron vagy Okena). Vigyázzon, nehogy összekarcolja az üvegházat piszkos ronggyal vagy piszkos szivaccsal. A kisház anyaga nem érintkezhet vegyi tisztítószerekkel és oldószerekkel, benzines (akár műszaki) vegyszerekkel, acetonnal, toluennel, klórral (pl. Savo), terpentinnel, festékhígítóval (pl. S 6 xxx termékcsalád) stb.

- **A TETŐRŐL RENDSZERESEN TÁVOLÍTSA EL A HAVAT ÉS A FALEVELEKET**
- **FOLYAMATOSAN ELLENŐRIZZE, HOGY A KISHÁZ LEHORGONYZÁSA SZILÁRDAN TART-E ÉS NINCS-E KILAZULVA**
- **HA A METEOROLÓGIAI ELŐREJELZÉS SZELES NAPOKAT JELEZ, AKKOR FELTÉTLENÜL ZÁRJA BE A KISHÁZ AJTAJÁT ÉS AZ ÖSSZES SZELLŐZŐABLAKOT**
- **TÉLEN RENDSZERESEN ÉS FOLYAMATOSAN TÁVOLÍTSA EL A KISHÁZ TETEJÉRŐL A HAVAT, VAGY PEDIG TÁMASSZA ALÁ A TETŐT A HÁZ BELSEJE FELŐL, HOGY A TETŐ ELBÍRJA A HÓ SÚLYÁT – KÜLÖNÖSEN ERŐSEBB HAVAZÁSOK IDEJÉN**

**Élettartam:** Annak érdekében, hogy a kisház hosszú élettartamú legyen, rendszeresen tisztítsa meg a külső felületét. A karcolásokat azonnal javítsa ki, amint észrevette őket. A területet haladéktalanul tisztítsa meg drótkefével, majd mossa le és lássa el védőbevonattal a gyártó ajánlásának megfelelően.

**Tető:** Távolítsa el a faleveleket és a havat a tetőről egy hosszúnyelű seprűvel. Ha túl sok hó van a tetőn, az károsíthatja a kisházat, és veszélyes lehet ilyen állapotban belépni a kisházba.

**Ajtó:** Az ajtó sínjét rendszeresen tisztítsa meg a szennyeződésektől, hogy az ajtót könnyen lehessen benne tologatni.

Évente egyszer kenje meg az ajtó sínjét bútorfényezővel vagy szilikon spray-vel. Az ajtót mindig csukja és zárja be, hogy a szél ne tehessen kárt a kisházban.

**Összekötőelemek:** Használja fel az összekötőelemekhez az összes leszállított alátétet. Ezek fontosak a tömítés szempontjából, hogy a környező légköri szennyeződések ne juthassanak be a kisházba, valamint azért is, hogy a csavarok ne karcolhassák össze a fémlemezt. Rendszeresen ellenőrizze, hogy nem vészett-e el valamilyen csavar, csavaranya stb., és ha szükséges, szorítsa meg újra.

**Pára:** A kisház teljes padlóalapterülete alatt elhelyezett műanyag lap vagy fólia csökkenti a jó szellőzésű kisházakban a páralecsapódást.

**További tippek:** A kisház egyes részeire nyomtatott számozást mossa le szappanos vízzel.

Lehetséges, hogy a kisház körül szilikont kell használni a víz elleni tömítőanyagként. **Ne tárolja a kisházban a medencéhez szükséges vegyszereket, sem egyéb maró vegyszereket. A kipárolgásuk ugyanis megnöveli a korrózió és a kisház károsodásának veszélyét.** A gyúlékony anyagokat és a maró anyagokat arra jóváhagyott, légmentesen záródó konténerekben kell tárolni.

## A lanit storage kisházak műszaki paramétereit:

# HU

- a gyártó -20 °C és + 55 °C közötti hőmérséklet-tartományban garantálja a kisház műszaki paramétereit
- a max. hőterhelés 50 kg/m<sup>2</sup> - a havat minden esetben rendszeresen el kell távolítani – lásd az ápolási és karbantartási utasításokat
- szélállóság max. 70 km/órás szélsőségekig – a ház teljesen zárt állapota esetén (lásd az ápolási és karbantartási utasításokat)

A gyártó csak abban az esetben garantálja a fenti paramétereket, ha a ház fel van építve, le van horgonyozva, és az útmutatóban foglaltaknak megfelelően karban van tartva.

Felhívjuk a figyelmet arra a tényre, hogy a friss porhó tömege 1 kg/m<sup>2</sup> a hó minden leesett 1 cm-es rétegére – lásd a mellékelt táblázatot.

Felhívjuk a figyelmet arra a tényre, hogy a friss nedves hó tömege 4 kg/m<sup>2</sup> a hó minden leesett 1 cm-es rétegére – lásd a mellékelt táblázatot.

## Az építési előkészületekre vonatkozó utasítások

**Mielőtt hozzákezdené a kerti kisház felépítéséhez, nagyon fontos, hogy elolvassa és betartsa ezeket az utasításokat!**

- A kisház felállításához igyekezzen sík és megfelelően szilárd helyet választani, ahonnan majd gondoskodni lehet a vízelvezetéséről.
- Noha a kisházat úgy tervezték, hogy - amennyiben ezen utasításoknak megfelelően állítják fel - a nagyobb szélterhelésnek is ellenálljon, ennek ellenére ne állítsa fel olyan területen, amely extrém szélnek van kitéve. Ugyanígy a kisház összeszerelését se szeles napokon végezze.
- **TÉLEN RENDSZERESEN ÉS FOLYAMATOSAN TÁVOLÍTSA EL A KISHÁZ TETEJÉRŐL A HAVAT, VAGY PEDIG TÁMASSZA ALÁ A TETŐT A HÁZ BELSEJE FELŐL, HOGY A TETŐ KIBÍRJA A HÓ SÚLYÁT – KÜLÖNÖSEN ERŐSEBB HAVAZÁSOK IDEJÉN**
- Ellenőrizze a csomagoláson található jelölést (matricákat), hogy meggyőződjön arról, hogy azt a kisház modellt kapta kézhez, amelyet megrendelt, valamint a megfelelő számú csomagot.
- A kisház gyorsabb és egyszerűbb összeállításához szüksége lesz néhány munkaszámra és egyéb tartozéokra. Minden csavar helye elő van fúrva. A mágneses csúccsal rendelkező elektromos vagy akkumulátoros fűrőgép használata lerövidíti az összeszerelés idejét. Ügyeljen arra, hogy az önmetsző csavarokat ne húzza meg túlságosan.
- Mielőtt hozzálátna a kisház felépítéséhez, válogassa szét, osztályozza, majd jelölje meg az egyes részeket. Az útmutató egyes lépéseket ábrázoló részeinek tetejénél található képek alapján ellenőrizze az egyes részeket.
- A paneleken kívül minden darab meg van jelölve, így a megfelelő vázlat alapján ellenőrizheti őket.
- Nem minden ábra készült valós méretben, némelyik fel van nagyítva, hogy könnyebben össze lehessen hasonlítani a többi résszel.
- A rajzokon szereplő részek megjelölését a következőképpen könnyítettük meg. A szerkezet minden része ugyanolyan rendszer szerint van beszámozva (az alkatrészek számai), de különböző hosszúságot jelölnek; a számok bele vannak ütve az egyes részekbe.
- Ha az építmény felépítését félbe hagyja, akkor az a szél hatására komoly károkat szenvedhet el. A kisház felépítésének biztonságos befejezése az Ön felelősségébe tartozik, tekintettel az Ön környékén uralkodó időjárási körülményekre.
- Ha a kisházat nem rögzítik megfelelően a talajhoz, akkor a szél elfújhatja, s ennek következtében tönkre mehet vagy súlyos károkat szenvedhet el.
- A kisház alapzatát és falait ne öntözze vízzel, mivel ez korrózióhoz vezethet, s az ebből eredő reklamációs igények nem lennének elismerve.
- A kisház belsejében lévő nedvesedés (páralecsapódás) megakadályozása hozzájárul ahhoz, hogy a kisházban tárolt tárgyak (szerszámok) szárazak ma-

radjanak, valamint minimálisra korlátozza magának a kisháznak a korrodálódását is. Hasznosak lehetnek a következő tanácsok:

- A talaj mindig nedves, ezért, ha nem akadályozzák meg, a nedvesség bejuthat a kisházba is. A betonlap alatt elhelyezett tartós műanyag fólia megakadályozza a kipárolgást és a kisház ezt követő nedvesedését.
- A szerkezet alja és a betonlap közötti réseket töltsé ki szilikonnal.

**Az összeszerelést két vagy három személy végezze. Kérje meg valamelyik barátját vagy családtagját, hogy segítsenek.**

# Warunki dotyczące bezpieczeństwa

# PL

Podczas montażu zalecamy używać środki ochrony indywidualnej - obuwie robocze, rękawice i okulary ochronne. Profile mają ostre krawędzie. Montaż należy wykonać przy świetle dziennym lub przy dobrym oświetleniu. **Montażu nie należy wykonywać podczas deszczu, wiatru lub burzy.** Uwaga – unikaj kontaktu z obwodami elektrycznymi. Plastikowe opakowania należy zutylizować w ekologiczny sposób. Domek musi być umieszczony na płaskiej, równej powierzchni, która umożliwi prawidłowe zamocowanie. Podczas montażu nie należy opierać się o domek, nie należy go przesuwac. **Należy ograniczyć obecność dzieci i zwierząt w miejscu montażu – istnieje ryzyko wypadku. Nie dokonuj montażu będąc pod wpływem alkoholu lub lekarstw, gdy jesteś zmęczony lub masz zawroty głowy.** Używając drabiny przestrzegaj warunków bezpieczeństwa producenta. Podczas używania narzędzi elektrycznych przestrzegaj instrukcji obsługi producenta. W domku nie wolno magazynować przedmiotów gorących – grilli, grzejników, gorących kosiarek spalinowych itp. Zanim umieścisz domek na podłożu upewnij się, że w ziemi nie ma kabli elektrycznych lub innych przewodów. Przestrzegaj obowiązujących oraz lokalnych przepisów budowlanych. Domek nie wymaga pozwolenia na budowę, ale lepiej sprawdzić wymagania Urzędu Budowlanego w sprawie zagospodarowania przestrzennego lub wymagań w zakresie zgody na budowę.

## Informacje ogólne

Domek składa się z wielu elementów - na montaż potrzebny jest co najmniej jeden dzień i zalecamy wykonanie montażu w dwie osoby. Sprawdź przed montażem, czy wszystkie części znajdują się w opakowaniu. **W przypadku, gdy brakuje jakiegoś elementu, prosimy skontaktować się ze sprzedawcą i nie prowadzić montażu. (Gwarancja nie obejmuje uszkodzeń powstałych pod wpływem pogody, oraz w sytuacji gdy zmontowany domek jest niekompletny).** Uwaga, by nie zgubić małych części – śrub, nakrętek. Domek polecamy usytuować w miejscu zabezpieczonym przed podmuchami wiatru. **Nie zaleca się montażu domku w miejscu narażonym na działanie silnych podmuchów wiatru.**

**UWAGA – domki z zamkniętymi drzwiami i oknami są sprawdzane do szybkości wiatru max. 70 km/godz. Kiedy zostanie otwarte okno lub drzwi odporność domku na podmuchy wiatru wyraźnie zmniejsza się. W przypadku zagrożenia wystąpienia silnego wiatru należy ręcznie zamknąć okna i drzwi domku.**

**REKOMENDUJEMY WPISANIE DOMKU DO POLISY OBEJMUJĄCEJ PAŃSTWA NIERUCHOMOŚCI.**

**Wszystkie uszkodzenia domku, które zostały zidentyfikowane jako zdarzenie ubezpieczeniowe (extremalny grad, wichura, powódź, burza śnieżna itp. ) nie są zawarte w gwarancji i nie można ich reklamować u sprzedawcy.**

## Obsługa i konserwacja

**Do czyszczenia domku należy używać roztworu środka myjącego i miękkiej szmatki.** Następnie domek należy słukać czystą wodą. Uwaga na możliwość porysowania przez brudną szmatkę. **Nie używaj środków na bazie alkoholu i innych środków chemicznych, rozpuszczalników i rozcieńczalników.**

- **REGULARNIE USUWAJ Z DACHU BRUD I LIŚCIE**
- **NA BIEŻĄCO SPRAWDZAJ CZY KOTWIENIE DO PODŁOŻA JEST POPRAWNE.**

- **KIEDY SYTUACJA METEOROLOGICZNA PRZEWIDUJE WIETRZNĄ POGODĘ, MUSZĄ BYĆ ZAMKNIĘTE DRZWI I OKNA DOMKU.**
- **ZIMĄ REGULARNIE USUWAJ ŚNIEG Z DACHU ALBO WZMOCNIJ DACH, ABY UTRZYMAŁ DUŻĄ ILOŚĆ ŚNIEGU.**

- Wytrzymałość:** Dla długotrwałej wytrzymałości domku należy regularnie konserwować zewnętrzną powierzchnię. Zarysowania należy natychmiast naprawiać - oczyścić i pomalować lakierem.
- Dach:** Regularnie usuwaj liście z dachu. Usuwać śnieg z dachu – kiedy na dachu znajduje się duża ilość śniegu, grozi to uszkodzeniem domku a wchodzenie do domku jest niebezpieczne.
- Drzwi:** Należy regularnie czyścić prowadnice drzwi i usuwać z nich brud. Raz w roku prowadnice należy posmarować odpowiednim środkiem konserwującym w sprayu. Drzwi należy zamykać, aby nie doszło do uszkodzenia domku przez wiatr.
- Części mocujące:** Należy zastosować wszystkie dostarczane podkładki, które służą do uszczelnienia i jako ochrona blachy przed porysowaniem przez głowice śrub. Sprawdź, czy wszystkie śruby i nakrętki są w domku i regularnie je dokręcaj.
- Wilgotność:** Plastikowy podest lub folia pod całą powierzchnią podłogi domku z dobrą wentylacją zmniejszą kondensację.
- Inne uwagi:** Przy pomocy wody z mydłem należy usunąć nadrukowane numery poszczególnych części domku.

Jeżeli życzą sobie Państwo, to za pomocą silikonu można uszczelnić domek we wszystkich spoinach wokół całego domku. **W domku nie wolno magazynować środków chemicznych do basenów i innych agresywnych środków chemicznych. Istnieje ryzyko wyparowania, wówczas konstrukcja może ulec korozji.** Środki łatwopalne i niebezpieczne należy magazynować w zamkniętych pojemnikach.

## Parametry techniczne domku:

---

- producent gwarantuje parametry techniczne w zakresie temperatury  $-20^{\circ}\text{C}$  do  $+55^{\circ}\text{C}$
- obciążenie śniegiem max  $50\text{ kg/m}^2$  - regularnie usuwaj śnieg (patrz Obsługa i konserwacja)
- odporność na wiatr do  $70\text{ km/hod}$  – jeżeli domek jest zamknięty (patrz Obsługa i konserwacja)

Takie parametry producent gwarantuje tylko wówczas, gdy domek jest zmontowany i przykotwiony do podłoża zgodnie z Instrukcją montażu.

Zwracamy uwagę na fakt, że standardowa waga puchu śnieżnego wynosi  $1\text{ kg/m}^2$  na  $1\text{ cm}$  grubości pokrywy śnieżnej.

Zwracamy uwagę na fakt, że standardowa waga mokrego śniegu wynosi  $4\text{ kg/m}^2$  na  $1\text{ cm}$  grubości pokrywy śnieżnej.

## Przed montażem

---

**Przed rozpoczęciem montażu proszę przeczytać do końca instrukcje podane poniżej!**

- Sprawdź, czy oznakowanie (naklejki) na opakowaniu oznaczają ten model domku, który zamówiłeś.

- W celu sprawnego i szybkiego montażu konieczne będzie użycie narzędzi. Wkrętarka akumulatorowa wyposażona w końcówkę magnetyczną przyspieszy montaż. Uważaj, aby nie dokręcać zbyt mocno śrub samogwintujących.
- Przed przystąpieniem do montażu domku, uporządkuj, podzieli i oznacz wszystkie części. Sprawdź je za pomocą rysunków, wyświetlanych na górze każdej instrukcji przedstawionej w niniejszej instrukcji.
- Oprócz paneli wszystkie elementy posiadają oznakowanie.
- Rysunki nie są skali rzeczywistej, niektóre z nich są powiększone w celu umożliwienia łatwiejszego porównania z innymi częściami.
- Wszystkie części konstrukcji mają identyczny system oznakowania (numerów części), ale wskazują różne długości. Numery są wybite na elementach.
- Prosimy wybrać płaską, równą powierzchnię pod domek, na której można zbudować drenaż.
- Choć domek jest odporny na porywy wiatru (Jeżeli jest zmontowany i używany zgodnie z Instrukcją) nie polecamy umieszczenia na wolnym obszarze narażonym na działanie silnych podmuchów wiatru. Montaż domku nie należy wykonywać podczas silnego wiatru.
- **ZIMĄ NALEŻY REGULARNIE USUWAĆ ŚNIEG Z DACHU LUB WZMOCNIĆ DACH, ABY UTRZYMAŁ DUŻĄ ILOŚĆ ŚNIEGU – ZWŁASZCZA PRZY INTENSYWNYCH OPADACH ŚNIEGU.**
- Kiedy pozostawisz nie do końca zmontowany domek, może dojść do jego uszkodzenia. Rekomendujemy kompletny montaż domku. Ponosisz odpowiedzialność za bezpieczny montaż domku z uwzględnieniem warunków pogodowych w danym obszarze.
- Jeżeli domek nie będzie stabilnie przykotwiony do podłoża, może dojść do jego przewrócenia, co może spowodować obrażenia i szkody.
- Podstawy lub ścian domku nie należy zasypywać ziemią – mogłoby to spowodować powstanie szybkiej korozji, której nie obejmuje reklamacja.
- Zapobieganie wilgoci pomaga utrzymać suche wnętrze a także minimalizuje możliwość korozji samego domku. Poniższe wskazów mogą być przydatne:
  - Gleba jest zawsze wilgotna a wilgoć przenika do środka domku. Polecamy włożyć wytrzymałą folię plastikową pod płytę betonową lub podłogę, aby zapobiec parowaniu i następnie zawilgoceniu domku.
  - Szpary między konstrukcją podstawową i betonowym fundamentem należy wypełnić silikonem.

**Montaż zalecamy prowadzić w dwie, najlepiej w trzy osoby.**

# PRIJE POČETKA GRADNJE

# HR

## Prije same gradnje

Preporučujemo da se prije montiranja obratite lokalnim vlastima kako biste bili sigurni da je izgradnja kućice u skladu sa svim propisima. Prije početka gradnje pažljivo pročitajte ove upute. Važne informacije i korisni savjeti olakšat će vam gradnju i učiniti je ugodnijom. Kućica nije namijenjena za stanovanje već za skladištenje stvari.

## Upute za montiranje

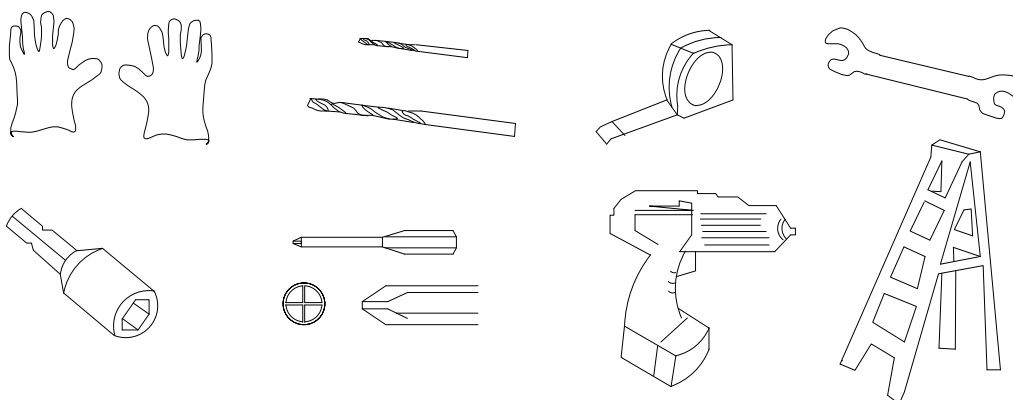
Upute u ovom priručniku sadrže sve potrebne informacije za gradnju vašeg modela kućice. Prije početka pročitajte sve upute. Tijekom montiranja postupajte pažljivo i slijedite pojedinačne korake.

**Važno upozorenje: Gradite kućicu s najmanje dvije osobe, a izgradnja bi trebala trajati približno jedan dan.**

## Dijelovi

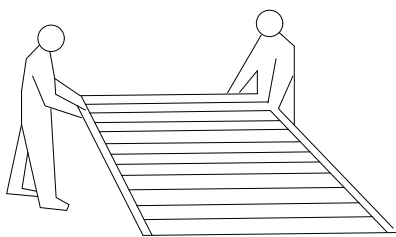
- Provjerite da imate sve potrebne dijelove kućice.
- Pažljivo provjerite i sitnije i krupnije dijelove kućice.
- **Ako išta nedostaje, NE GRADITE kućicu već nam se obratite.**

## PREPORUČENI ALAT



**Dok rukujete čeličnim pločama nosite čvrste rukavice.**

## RAZRAĐENI PLAN



**Dvije osobe i jedan dan rada.**

### ODABIR VREMENA ZA MONTIRANJE:

Neka dan koji odaberete za montiranje bude suh i miran.

Ne pokušavajte sastaviti kućicu po vjetrovitom vremenu zbog opasnosti od oštećenja ploča ili ozljeda osoba. Budite oprezni ako je tlo mokro ili blatno.

### TIMSKI RAD:

Kućicu trebaju graditi dvije osobe. Jedna osoba može pričvrstiti konstrukcijske dijelove kućice, a druga će ih osoba dodavati i pridržavati. Kućicu ne može sastaviti jedna osoba.

## Osnovne upute

- Ne gradite kućicu na vjetrovitom mjestu!
- **Kućica UVIJEK mora biti čvrsto pričvršćena za tlo.**
- Ne gradite kućicu ispod krošnji drveća jer će biti onečišćena od lišća i lišajeva. Grane koje padaju također predstavljaju potencijalnu opasnost. Nasuprot tome, manji grmovi u blizini kućice osigurati će zaštitu od vjetra.
- Ne gradite kućicu po lošem vremenu (po oluji, kiši, vjetru i sl.).
- Ne gradite kućicu ako ste umorni ili pod utjecajem alkohola.
- **Upotrebjavajte zaštitnu opremu i prikladan alat.**
- Uvijek se pridržavajte lokalnih propisa za manje (sitnije) zgrade.
- Spriječite djeci i kućnim ljubimcima pristup gradilištu. Postoji opasnost od ozljeda.
- Ne naslanjajte se na kućicu tijekom gradnje i ne pomičite ju ni na koji način.
- Ne penjite se na krov kućice i nikada ne stojite na krovu.

## Priprema gradilišta

- Mjesto za kućicu mora biti pripremljeno tako da su temelji kućice ravni. Provjerite pomoću libele!
- Kućicu izgradite na ravnoj površini od pločica, betona ili drveta tako da spriječite ulazak vlage u kućicu. Kućica nije predviđena za izgradnju izravno na travnjaku. Računajte na proljetnu i jesensku susnježicu.
- Ako kućicu izgradite na betonskoj podlozi, važno je da rub podloge ima blagi nagib prema van radi sprječavanja ulaska vode. Prije izgradnje kućice važno je da temeljna ploča bude suha (beton, pločice, cigla).
- Temelje kućice idealno je izgraditi na drvenoj konstrukciji koja stoji na sidrenim vijcima.

## VAŽNE UPUTE/PREPORUKE:

- **Nađite si prikladnog pomagača.** Gradnja je puno lakša ako imate nekoga tko će vam pridržati pojedine dijelove kućice ili pomoći na drugi način. Za neke korake pri montiranju potrebne su dvije osobe. Kućicu je idealno graditi s tri osobe.
- Dajte si dovoljno vremena za izgradnju kućice i ne žurite. Žurba uzrokuje pogreške pa biste mogli nepotrebno ponavljati neke korake pri montiranju. Ako nikad prije niste gradili ovakvu kućicu, može vam biti potreban cijeli dan da dovršite gradnju.
- Položite pojedinačne dijelove na površinu i provjerite da ništa ne nedostaje. Ako nešto nedostaje, **NE ZAPOČINJITE** gradnju! Pazite da ne ogrebetete dijelove kućice.
- Pažljivo zategnite sve matice! Provjerite je li tlocrt kuće kvadratan, a površina poda vodoravna.
- U kućici ne držite vruće stvari (npr. vrući vrtni roštilj ili kosilicu).
- Redovito provjeravajte usidrenost kućice.
- Zimi redovito uklanjajte snijeg s krova. **Preporučujemo dodatno podupiranje sljemena kućice odgovarajućim nosačem prije zime.** Kućica nije konstruirana za veće snježne nanose.
- Kućica je otporna na vjetar maksimalne brzine od 70 km/h.
- Kad puše vjetar, vrata te eventualno i prozori na kućici moraju biti zatvoreni i čvrsto osigurani.
- Pazite da je klizni mehanizam vrata čist i jedanput godišnje ga podmažite silikonskim uljem.
- Zaštitite kućicu od prodiranja površinske i podne vlage.
- Kuću čistite isključivo deterdžentom i vodom i ne upotrebjavajte druga kemijska ili agresivna sredstva za čišćenje.

# PRED ZAČETKOM GRADNJE

# SL

## Pred samo gradnjo

Pred namestitvijo priporočamo, da se obrnete na lokalno uporabo in se prepričate, da je gradnja hišice skladna z zakonodajo. Pred začetkom gradnje skrbno preberite ta navodila. Pomembne informacije in uporabni nasveti vam bodo olajšali in polepšali gradnjo. Ta hišica ni predvidena za bivanje, ampak za shranjevanje stvari.

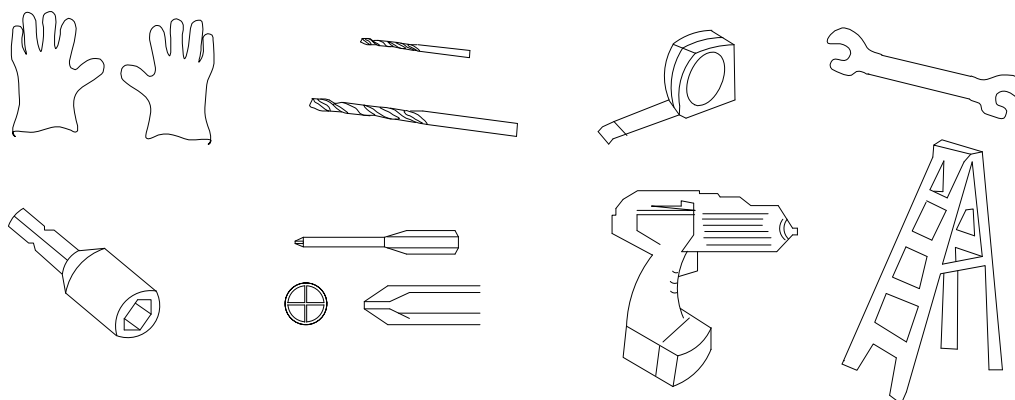
## Navodila za montažo

Napotki iz tega priročnika vsebujejo vse potrebne informacije za gradnjo vašega modela hišice. Pred začetkom si preberite vse napotke. Pri montaži bodite previdni in se ravnajte po vrstnem redu posameznih korakov. **Pomembno opozorilo: To hišico naj postavi vsaj dve osebi, gradnja bi morala trajati približno en dan.**

## Deli

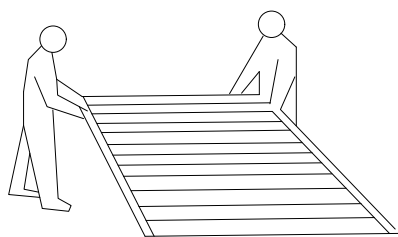
- Preverite, da imate vse potrebne sestavne dele hišice.
- Skrbno preverite tudi manjše in drobnejše dele hišice.
- Če karkoli manjka, hišice **NE POSTAVLJAJTE** in se obrnite na nas.

## PRIPOROČENO ORODJE



Pri rokovanju z jekleno pločevino uporabljajte močne rokavice.

## PREMIŠLJENO NAČRTOVANJE



Dva človeka in en dan dela.

### IZBIRA VREMENA ZA MONTAŽO:

Poskrbite, da bo izbrani dan za namestitev suh in miren. Ne poskušajte sestavljati hišice v vetrovnem vremenu, saj obstaja nevarnost poškodbe panelnih plošč ali telesnih poškodb. Bodite pozorni na vlažna in blatna tla.

### TIMSKO DELO:

Gradnjo hišice bi morali izvajati dve osebi. Ena oseba lahko pritrdi konstrukcijske dele hišice, druga pa jih bo podajala in pridržala. Hišice ne more sestaviti ena oseba.

## Osnovni napotki

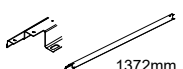
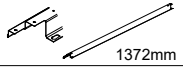
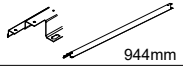
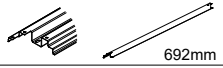
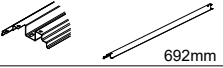
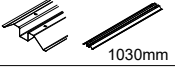
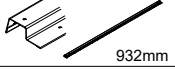
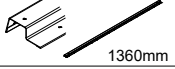
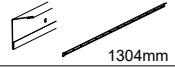
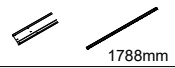
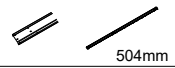
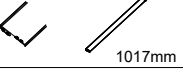
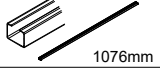

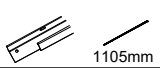
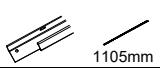
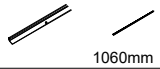
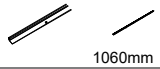
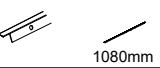
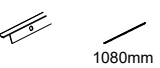
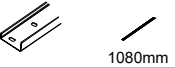
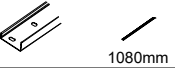
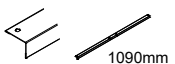
- Hišice ne postavljajte na vetrovnem mestu!
- **Hišica mora biti VEDNO fiksno zasidrana k tlom.**
- Hišice ne postavljajte pod drevesnimi krošnjami, sicer bo umazana od listja in lišajev. Padajoče veje prav tako predstavljajo nevarnost. Manjša grmovja v okolici pa bodo, nasprotno, zagotavljala zaščito hišice pred vetrom.
- Hišice ne postavljajte v slabem vremenu (v nevihti, dežju, vetru ipd.).
- Hišice ne postavljajte, če ste utrujeni ali pod vplivom alkohola.
- **Uporabljajte osebno varovalno opremo in primerno orodje.**
- Vedno upoštevajte lokalne predpise za manjše gradnje.
- Preprečite dostop do gradbišča otrokom in domačim živalim. Obstaja nevarnost telesnih poškodb.
- Pri gradnji se ne opirajte na hišico in je na noben način ne premikajte.
- Ne plezajte na streho hišice, na strehi prav tako nikoli ne stojte.

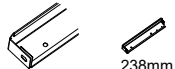
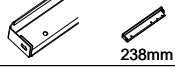
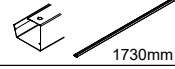
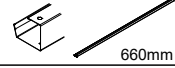

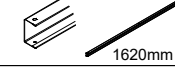
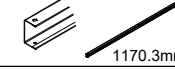
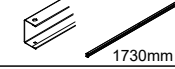
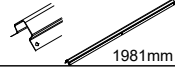
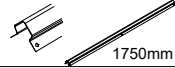


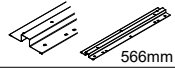


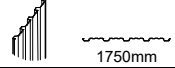
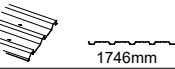

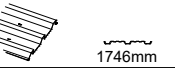

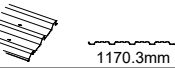
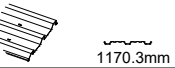
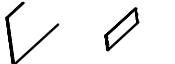
## Priprava gradbišča



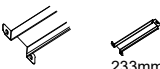





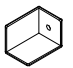



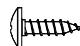


- Prostor za hišico mora biti pripravljen tako, da bo temelj hišice stal na ravnem. Preverite z vodno tehtnico!
- Hišico postavite na ravno površino iz ploščic, betona ali lesa na način, da bo preprečen vdor vlage v hišico. Hišica ni zasnovana tako, da bi bila postavljena neposredno na trati. Ne pozabite na spomladanski in jesenski dež s snegom.
- Če boste hišico postavili na betonski plošči, je pomembno, da bo pri robovih rahlo nagnjena stran od hišice, da se prepreči pronicanje vode. Pred gradnjo hišice je pomembno, da je temeljna plošča suha (beton, ploščice, zidaki).
- Temelje za hišico je najbolje postaviti na leseni konstrukciji, ki stoji na zemeljskih vijakih.

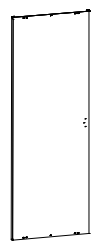
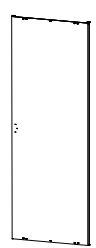
## POMEMBNI NAPOTKI/PRIPOROČILA:

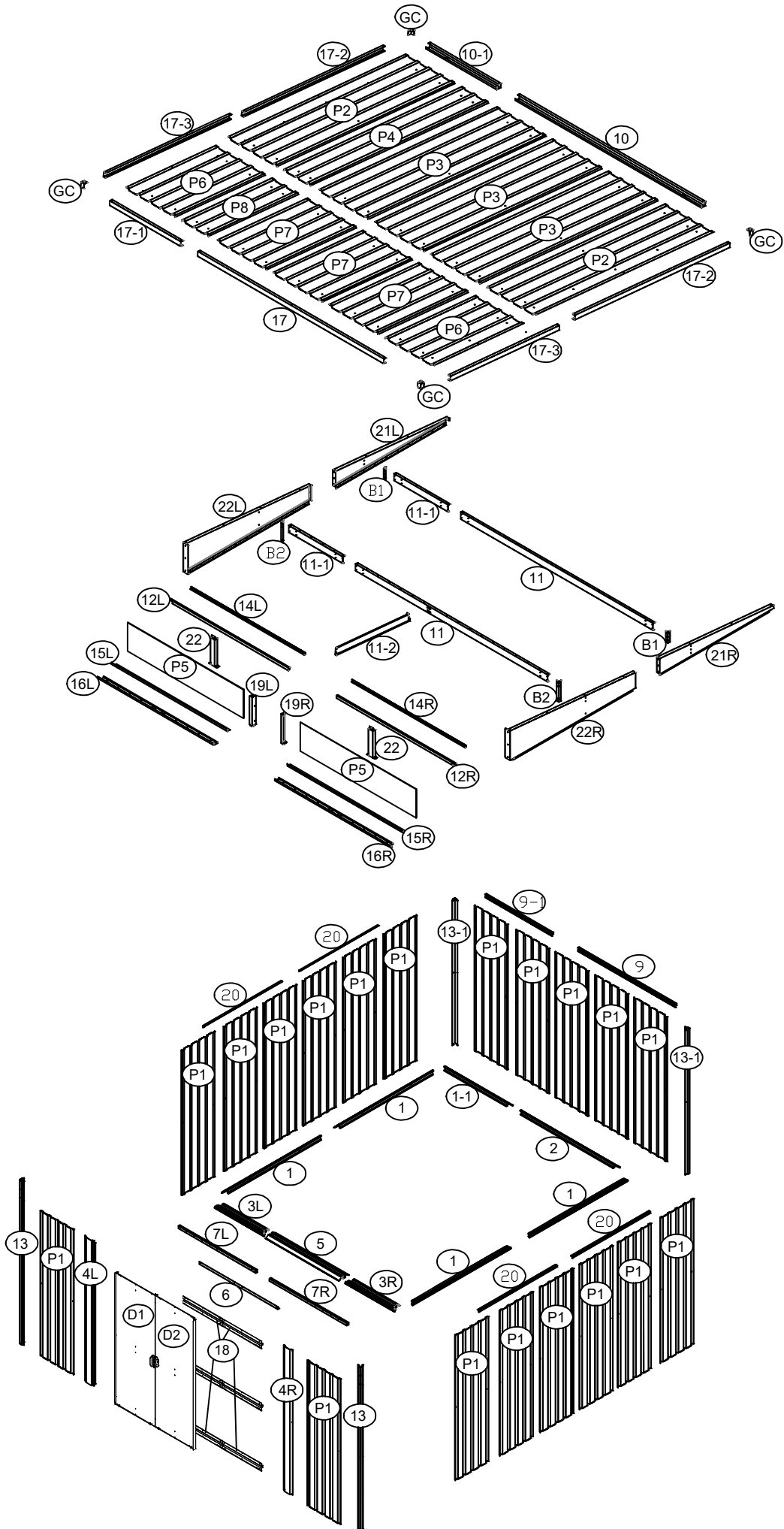
- **Poiščite si spretnega pomočnika.** Gradnja je veliko lažja, če se najde nekdo, ki vam bo pridržal posamezne dele hišice ali vam kako drugače pomagal. Nekateri koraki montaže pa neposredno zahtevajo dva človeka. Idealno je hišico graditi v troje.
- Za gradnjo hišice si namenite dovolj časa in ne hitite. Hitenje povzroča napake in lahko bi po nepotrebnem ponavljali nekatere korake montaže. Če pred tem še nikoli niste postavljali podobne hišice, lahko gradnja traja tudi cel dan.
- Na površino si razporedite posamezne dele in preverite, da nič ne manjka. Če karkoli manjka, gradnje **NE ZAČENJAJTE!** Bodite pozorni na praske na posameznih delih hišice.
- Skrbno zategnite vse matice! Preverite, da je tloris hišice kvadraten in podložna površina vodoravna.
- V hišici ne hranite vročih stvari (npr. razgretoga vrtnega žara ali kosilnice).
- Redno preverjajte zasidranost hišice.
- Pozimi redno odstranjujte sneg s strehe. **Priporočamo, da pred zimo dodatno podprete sleme hišice s primerno podporo.** Hišica ni zasnovana za večje zamete snega.
- Hišica je odporna na veter do največ 70 km/h.
- Pri vetru morajo biti vrata in morebitna okna hišice zaprta in čvrsto zavarovana.
- Ohranjajte pomni mehanizem vrat čist, 1× letno ga namažite s silikonskim oljem.
- Varujte hišico pred vdorom površinske ali talne vlage.
- Hišico čistite izključno z milom in vodo, ne uporabljajte drugih kemičnih čistil ali agresivnih čistilnih sredstev.



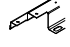
číslo / numer/ cikkszám/broj/ številka	díl / diel / część / rész/dio/del	počet / ilość mennyiség/ količina/število
1	 1372mm	4
2	 1372mm	1
1-1	 944mm	1
3L	 692mm	1
3R	 692mm	1
5	 1030mm	1
9-1	 932mm	1
9	 1360mm	1
20	 1304mm	4
11	 1788mm	2
11-1	 504mm	2
11-2	 1017mm	1
7L	 1076mm	1
7R	 1076mm	1
12L	 1105mm	1
12R	 1105mm	1
14L	 1060mm	1
14R	 1060mm	1
15L	 1080mm	1
15R	 1080mm	1
16L	 1080mm	1
16R	 1080mm	1
6	 1090mm	1

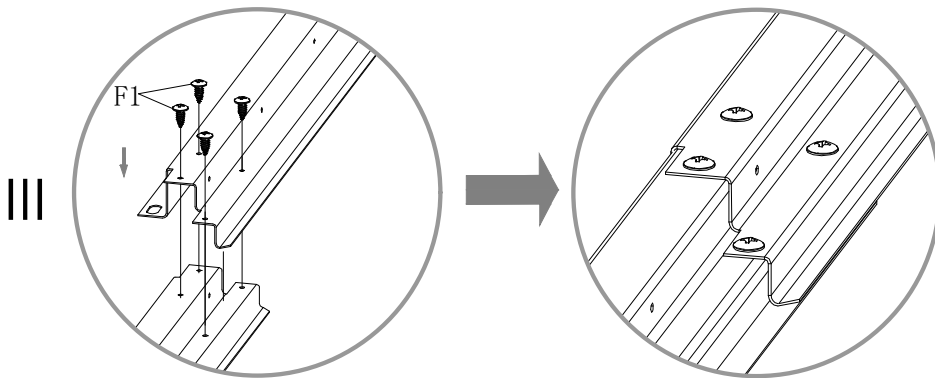
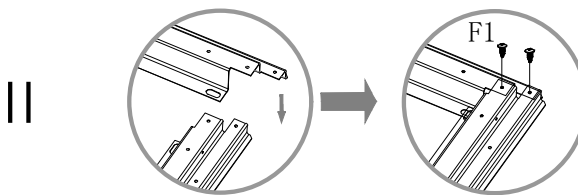
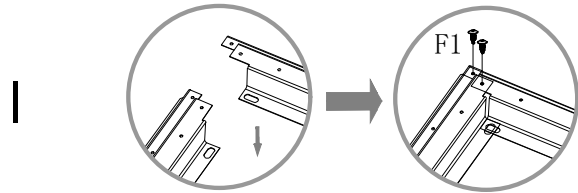
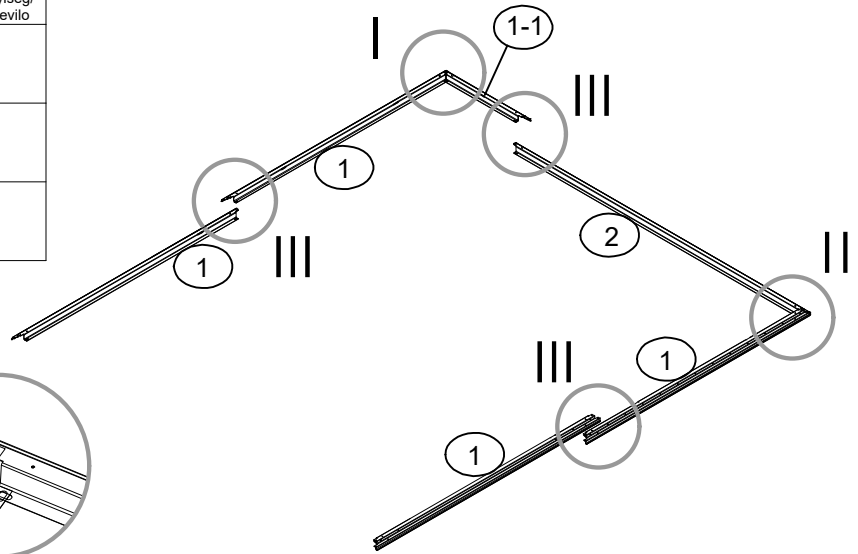
číslo / numer/ cikkszám/broj/ številka	díl / diel / część / rész/dio/del	počet / ilość mennyiség/ količina/število
19L	 238mm	1
19R	 238mm	1
10	 1730mm	1
10-1	 660mm	1
17-1	 660mm	1
17-2	 1620mm	2
17-3	 1170.3mm	2
17	 1730mm	1
13	 1981mm	2
13-1	 1750mm	2
21L		1
21R		1
18	 566mm	6
4L	 1750mm	1
4R	 1750mm	1
P1	 1750mm	19
P2	 1746mm	2
P3	 1746mm	3
P4	 1746mm	1
P6	 1170.3mm	2
P7	 1170.3mm	3
P8	 1170.3mm	1
P5		2



číslo / numer/ cikkszám/broj/ številka	díl / diel / część / rész/dio/del	počet / ilość mennyiség/ količina/število
22L		1
22R		1
22	 233mm	2
B1	 86mm	2
B2	 150mm	2
G2		4
GD		4
GB		2
GC		4
GS		2
F1		370
F2		68
F3		8
S2		220
S3		324

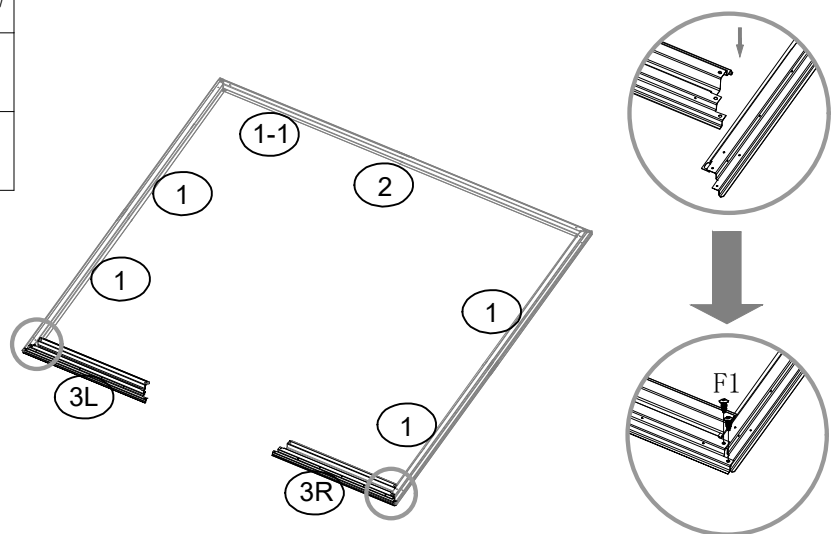
číslo / numer/ cikkszám/broj/ številka	díl / diel / część / rész/dio/del	počet / ilość mennyiség/ količina/število
D1	 1740X570mm	1
D2	 1740X570mm	1

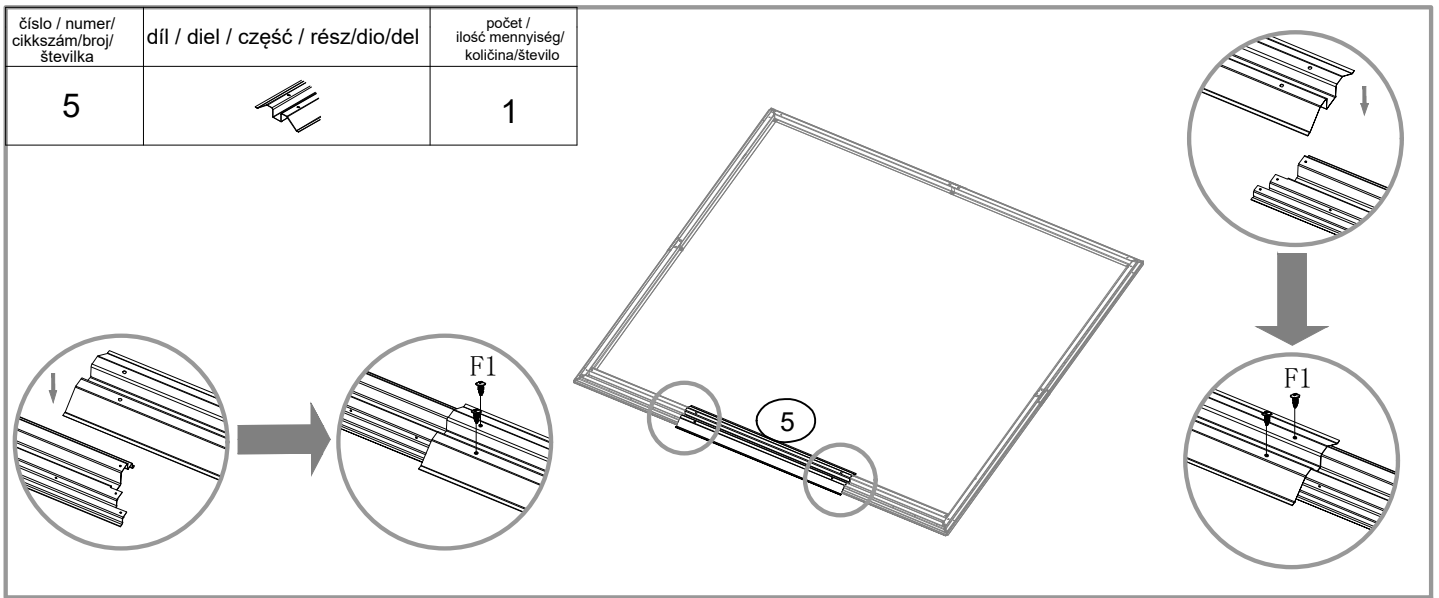


číslo / numer / cikkszám/broj / številka	díl / diel / część / rész/dio/del	počet / ilosc mennyiség / količina/število
1		4
2		1
1-1		1



číslo / numer / cikkszám/broj / številka	díl / diel / część / rész/dio/del	počet / ilosc mennyiség / količina/število
3L		1
3R		1





CZ – Pokud jsou úhlopříčky stejné, je rám čtvercový.

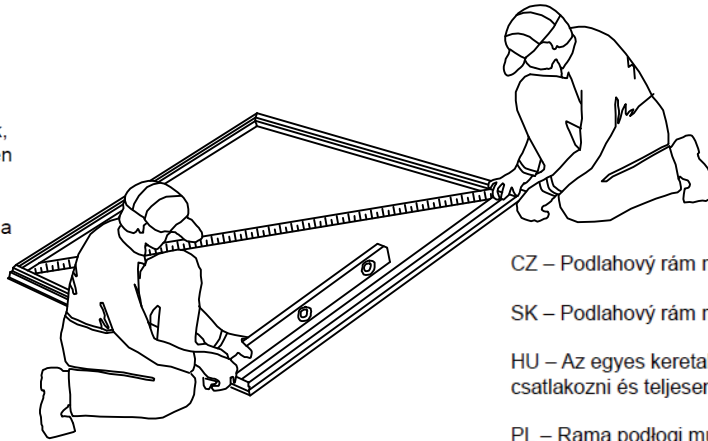
SK – Ak sú uhlopriečky rovnaké, je rám štvorcový.

HU – Ha a keresztlirányú méretek azonosak, akkor a padlókeret alkatrészei derékszögben csatlakoznak.

PL – Jeżeli obydwie przekątne są równa rama jest prostokątna.

HR – Ako su dijagonale jednake, okvir je kvadratan.

SL – Če so diagonale enake, je okvir kvadraten.



CZ – Podlahový rám musí být v rovině.

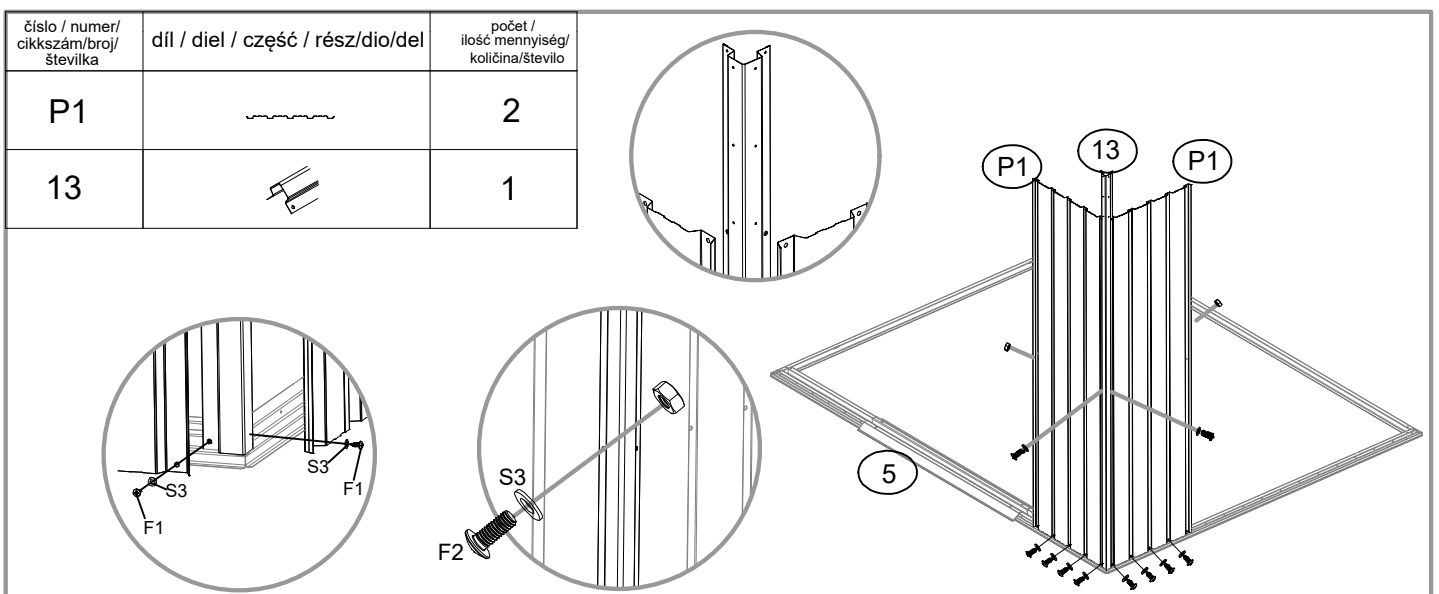
SK – Podlahový rám musí byť v rovine.


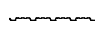
HU – Az egyes keretalkatrészeknek derékszögben kell csatlakozni és teljesen egyenlőnek lenni.

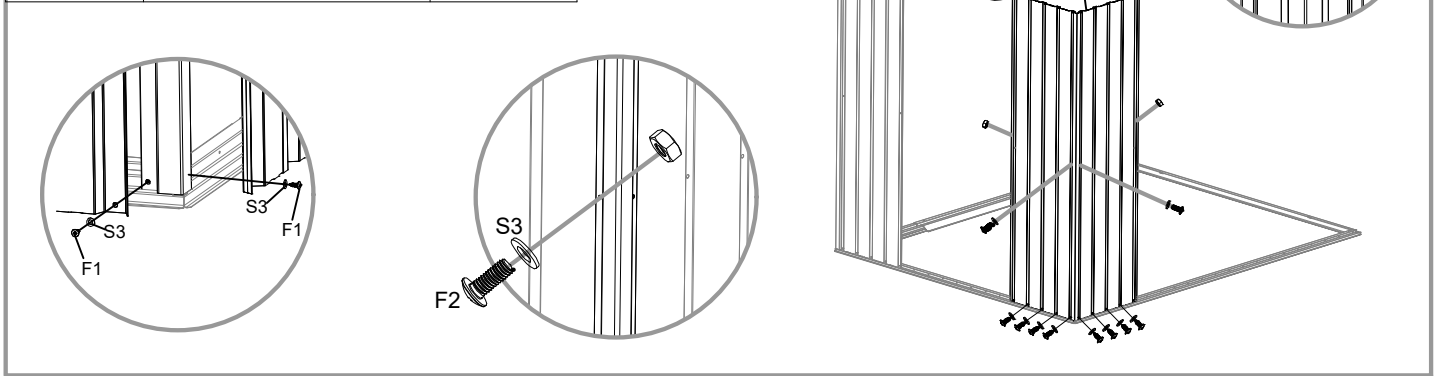
PL – Rama podłogi musi być pozioma.


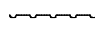
HR – Podni okvir mora biti ravan.

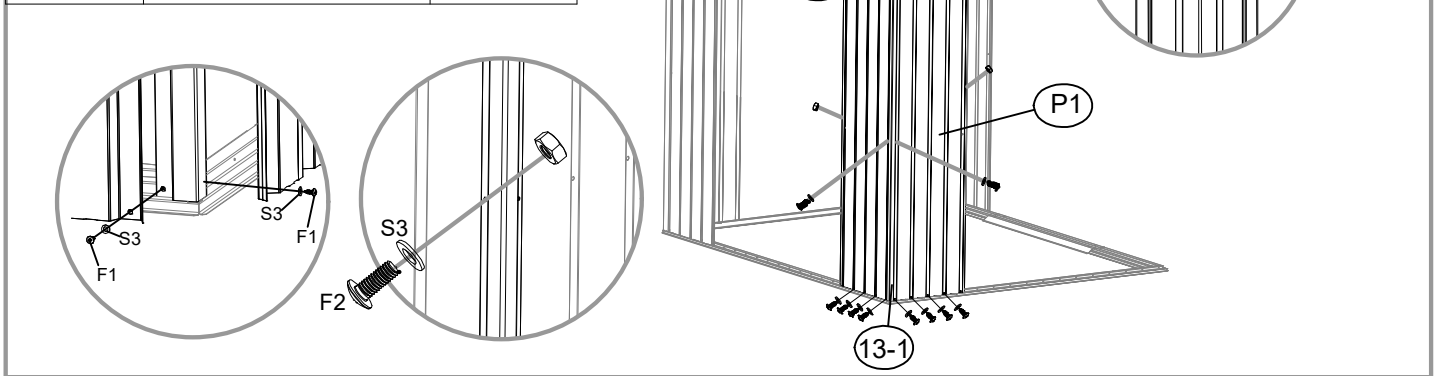
SL – Talni okvir mora biti v ravnini.

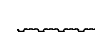



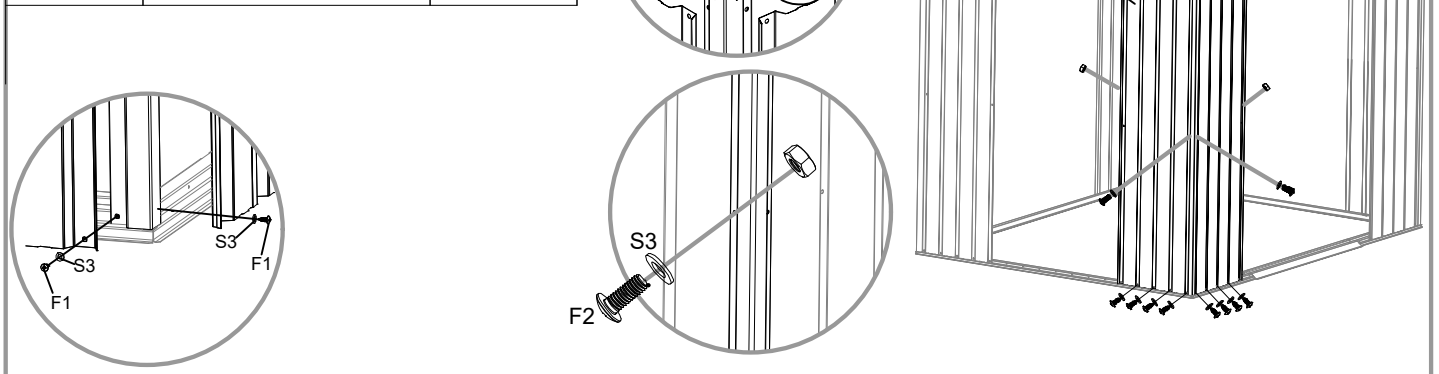
číslo / numer/ cikkszám/broj/ številka	díl / diel / część / rész/dio/del	počet / ilość mennyiség/ količina/število
13-1		1
P1		2

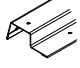
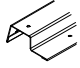


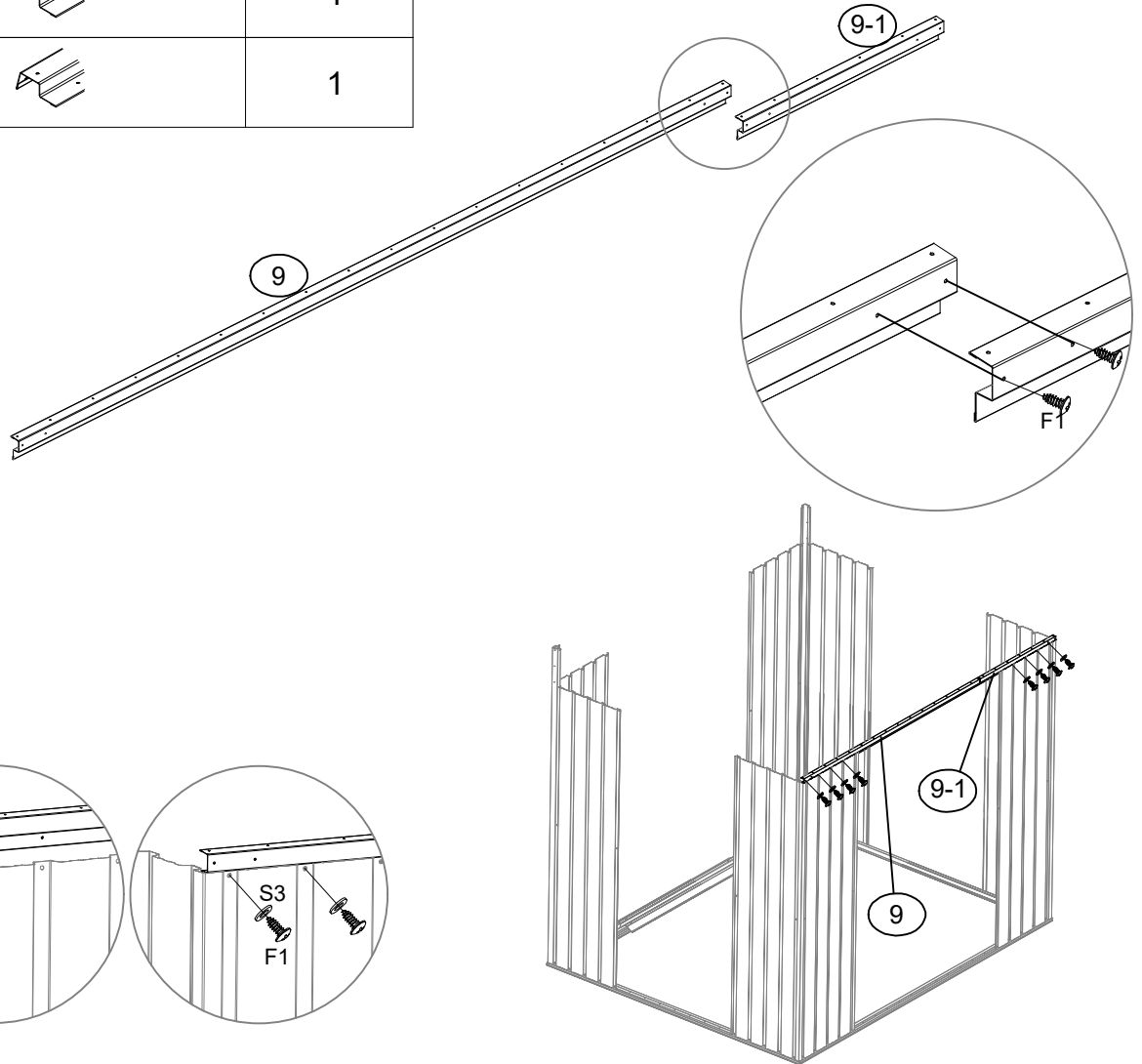
číslo / numer/ cikkszám/broj/ številka	díl / diel / część / rész/dio/del	počet / ilość mennyiség/ količina/število
13-1		1
P1		2







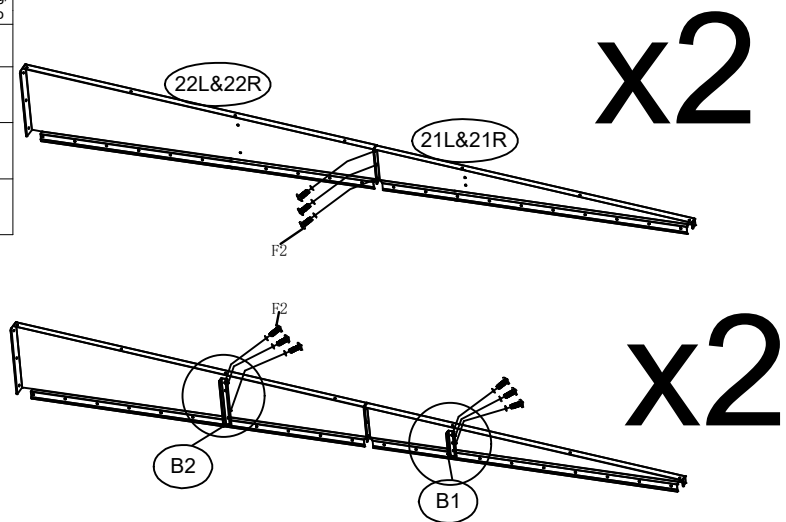
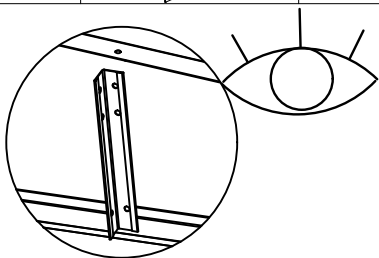
číslo / numer/ cikkszám/broj/ številka	díl / diel / część / rész/dio/del	počet / ilość mennyiség/ količina/število
P1		2
13		1




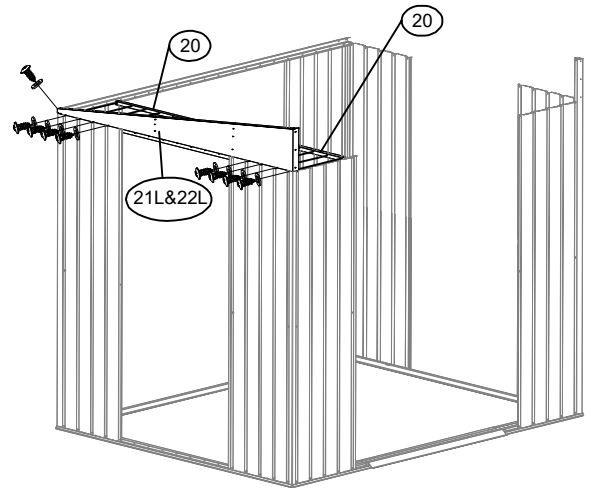
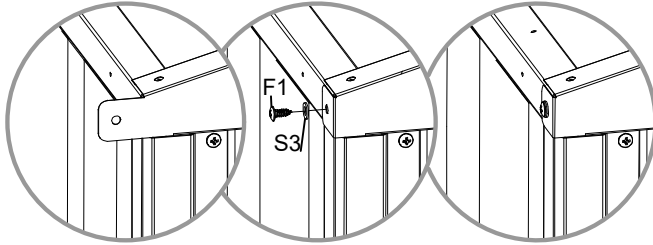
číslo / numer / cikkszám/broj / številka	díl / diel / część / rész/dio/del	počet / ilosc mennyiség / količina/število
9		1
9-1		1

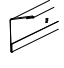


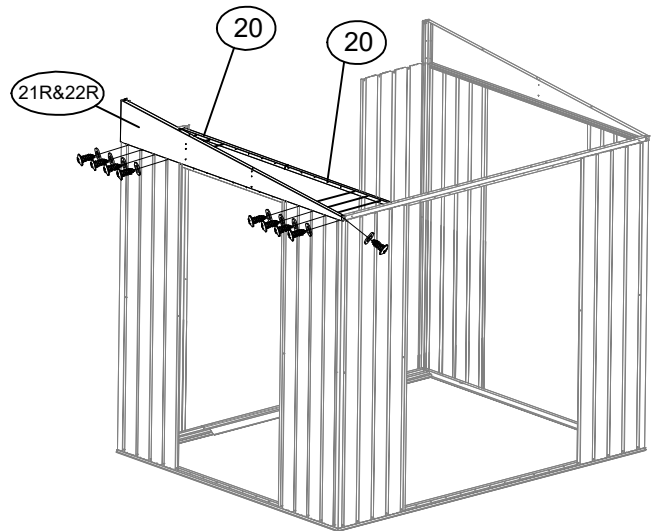
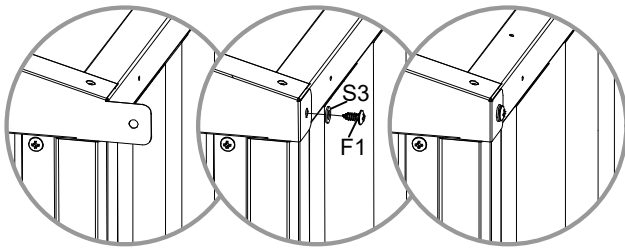
číslo / numer / cikkszám/broj / številka	díl / diel / część / rész/dio/del	počet / ilosc mennyiség / količina/število
21L&21R		1
22L&22R		1
B1		2
B2		2

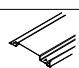



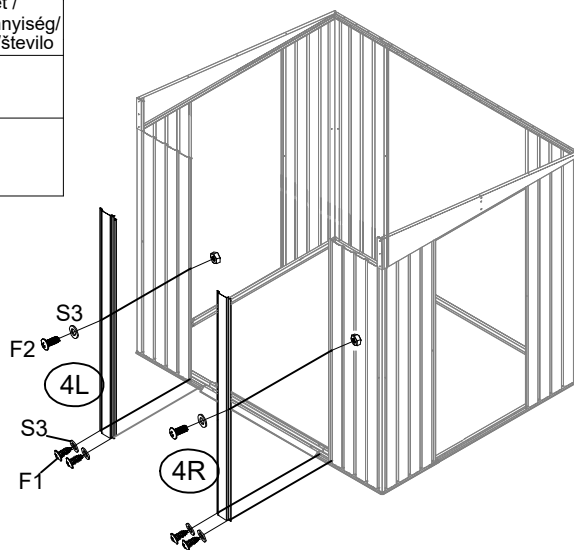
číslo / numer/ cikkszám/broj/ številka	díl / diel / część / rész/dio/del	počet / ilość menniség/ količina/število
20		2

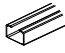





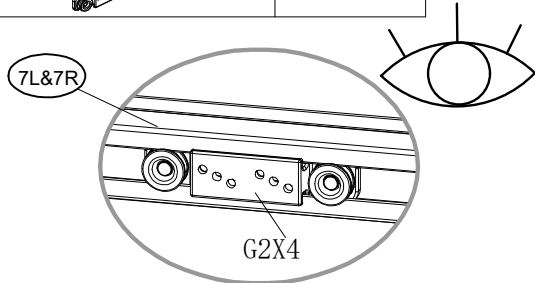
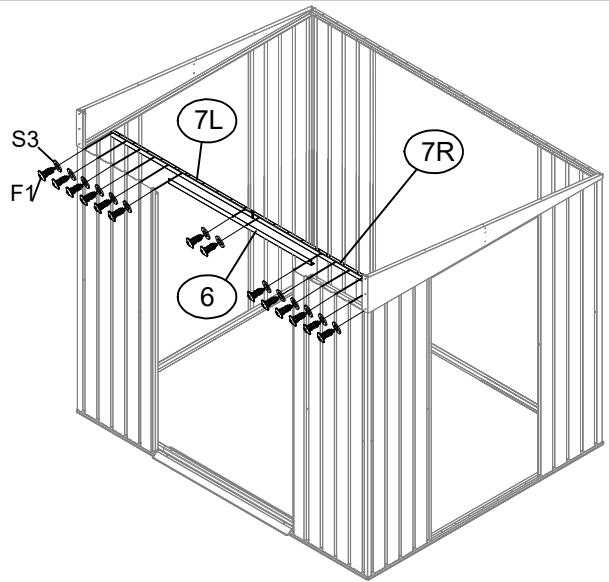
číslo / numer/ cikkszám/broj/ številka	díl / diel / część / rész/dio/del	počet / ilość menniség/ količina/število
20		2






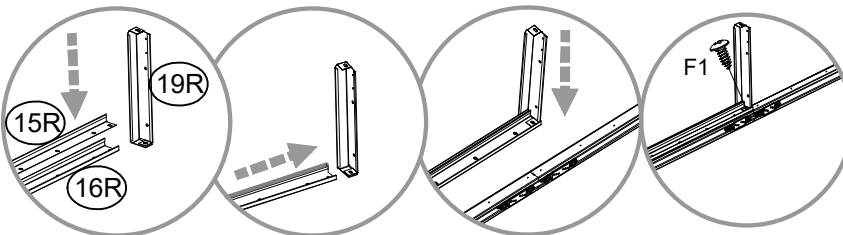
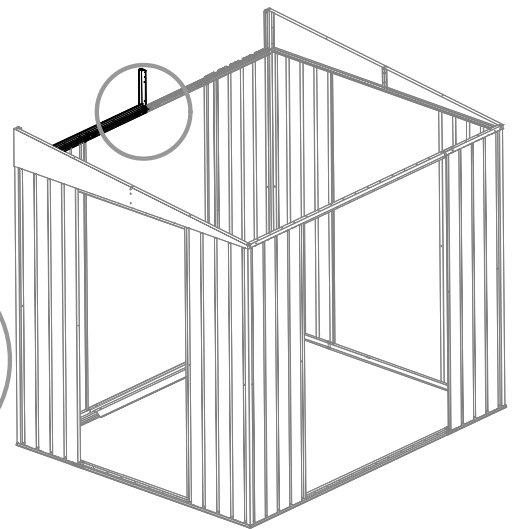
číslo / numer/ cikkszám/broj/ številka	díl / diel / część / rész/dio/del	počet / ilość menniség/ količina/število
4L		1
4R		1

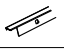




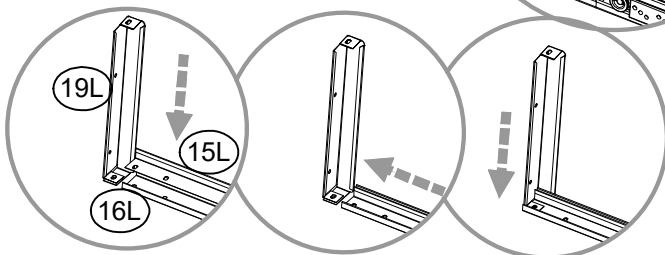
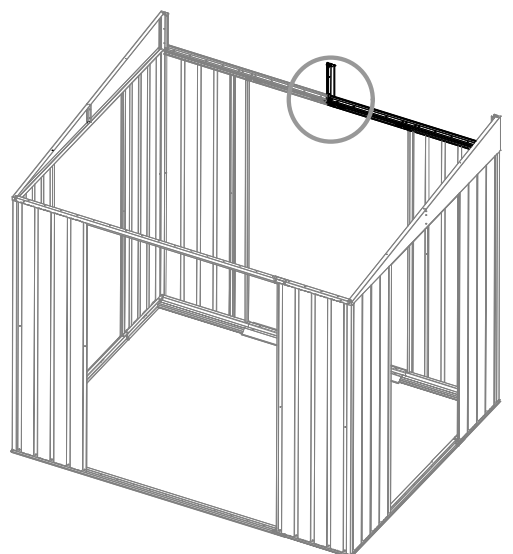
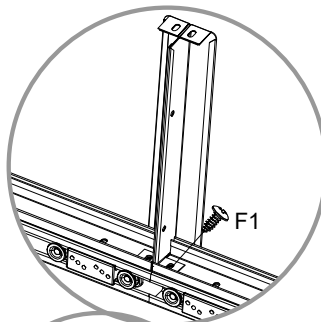
číslo / numer / cikkszám/broj / številka	díl / diel / część / rész/dio/del	počet / ilość mennyiség / količina/število
7L		1
7R		1
6		1
G2		4




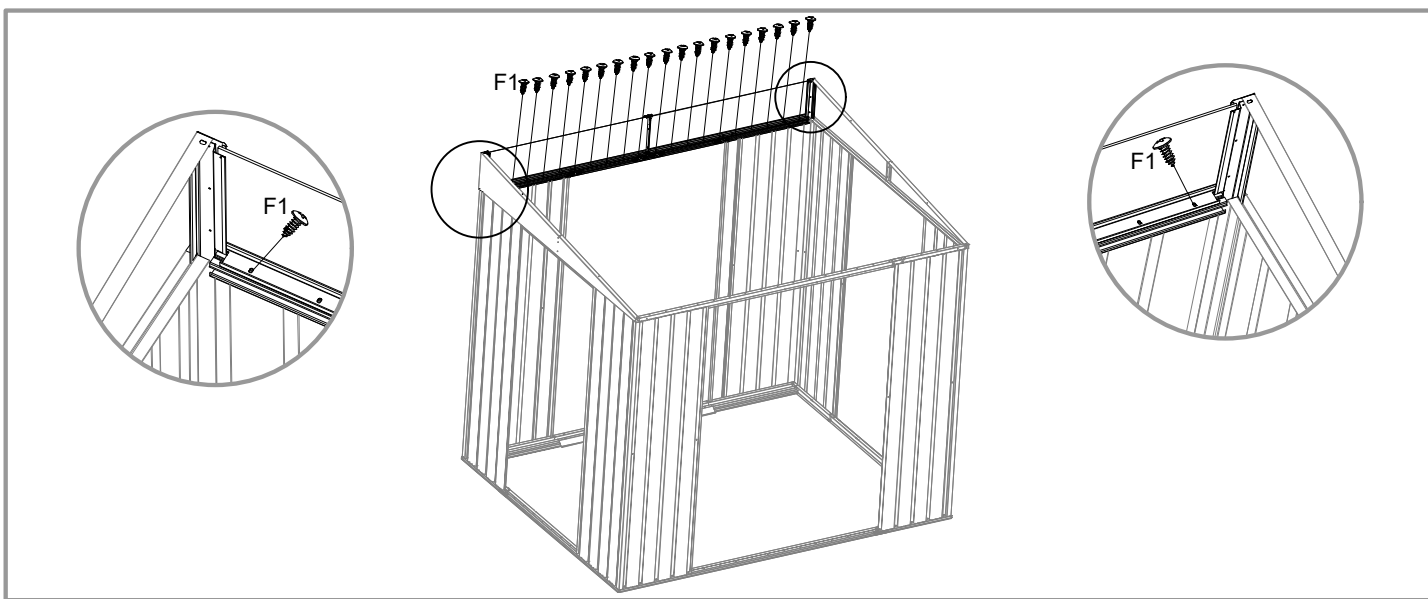
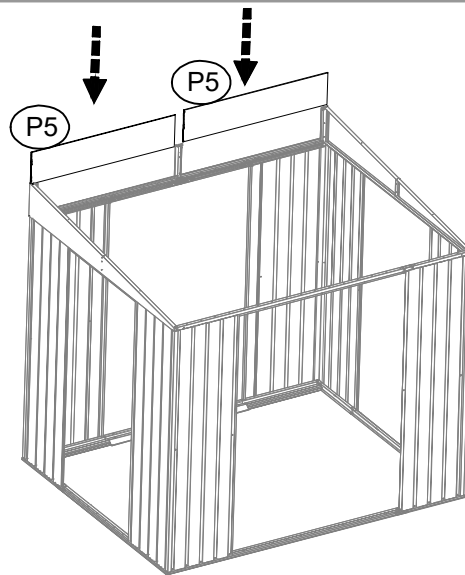
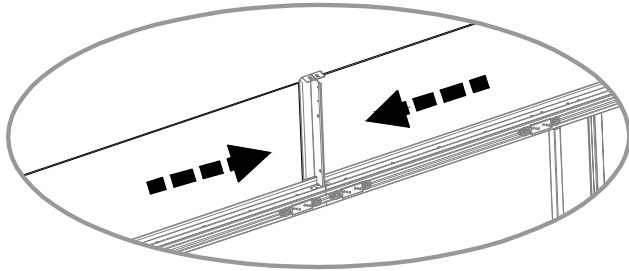
číslo / numer / cikkszám/broj / številka	díl / diel / część / rész/dio/del	počet / ilość mennyiség / količina/število
15R		1
16R		1
19R		1







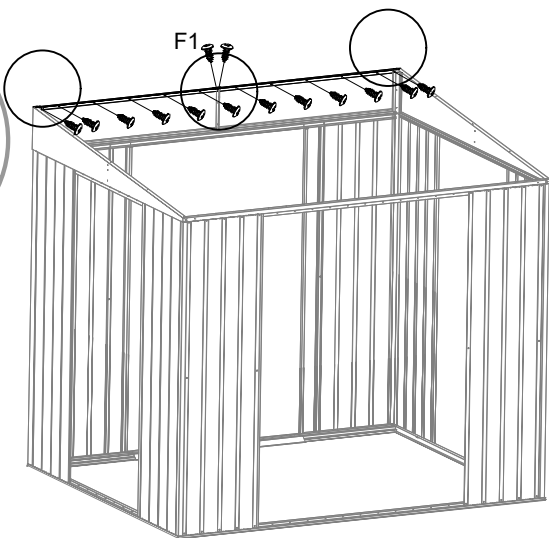
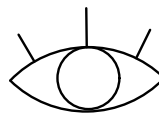
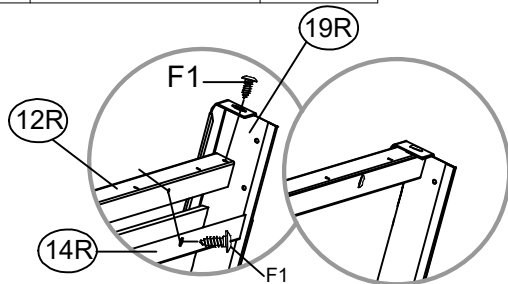
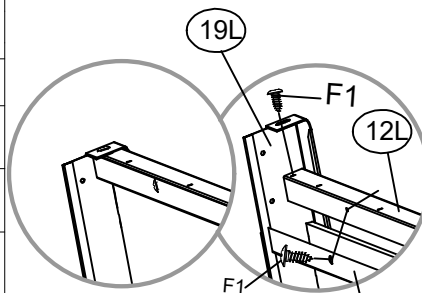
číslo / numer / cikkszám/broj / številka	díl / diel / część / rész/dio/del	počet / ilość mennyiség / količina/število
15L		1
16L		1
19L		1




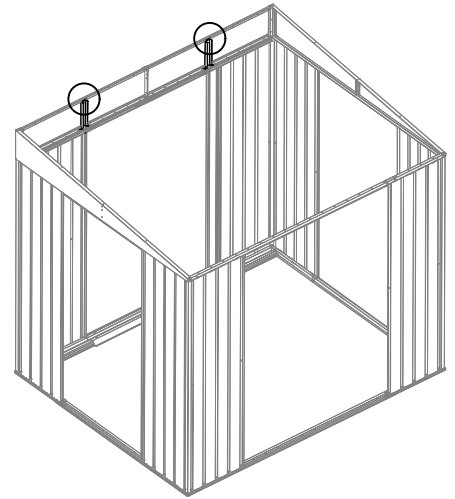
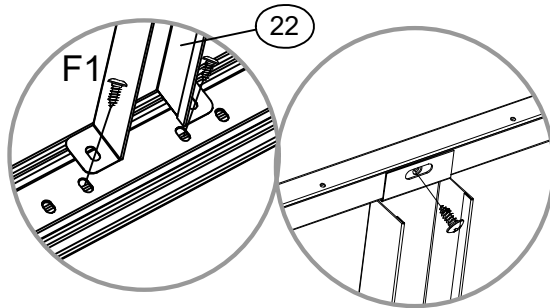
číslo / numer / cikkszám/broj / številka	díl / diel / część / rész/dio/del	počet / ilość mennyiség / količina/število
P5		2





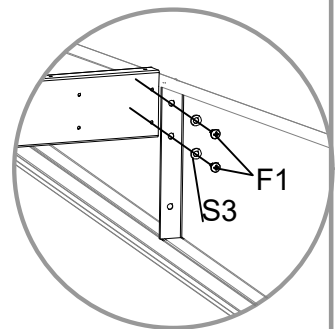
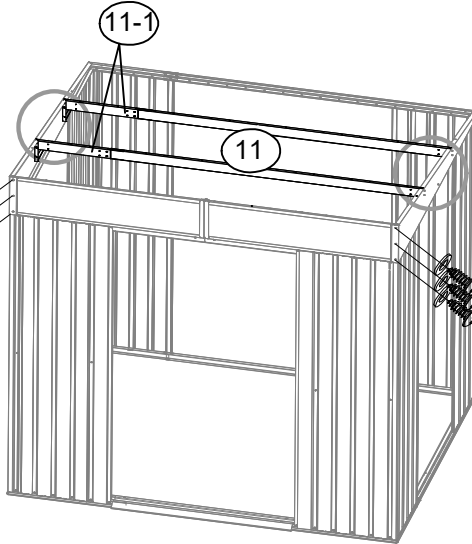
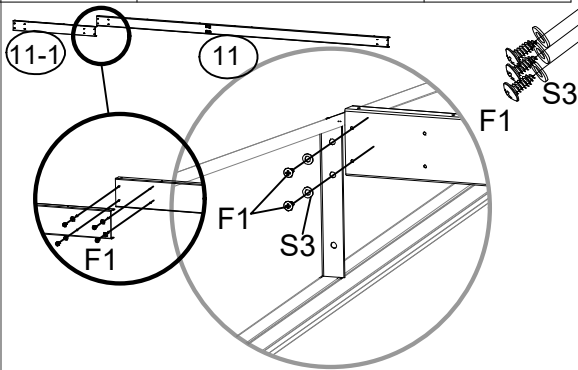
číslo / numer / cikkszám/broj / številka	díl / diel / część / rész/dio/del	počet / ilość mennyiség / količina/število
12L		1
12R		1
14L		1
14R		1




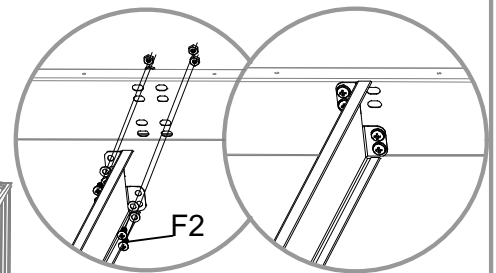
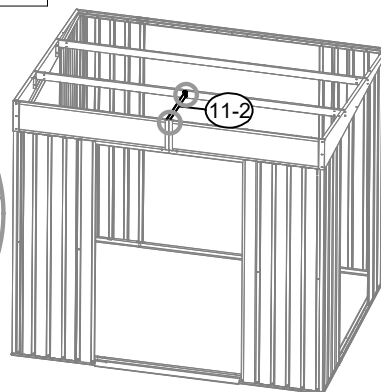
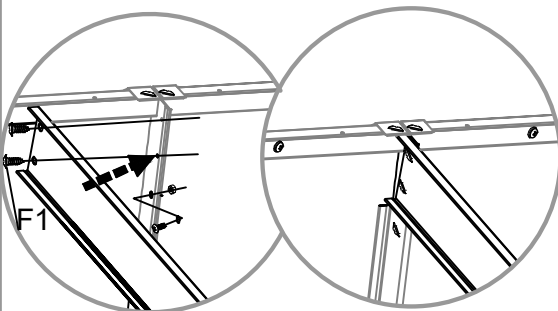
číslo / numer / cikkszám/broj / številka	díl / diel / część / rész/dio/del	počet / ilość mennyiség / količina/število
22		2

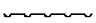


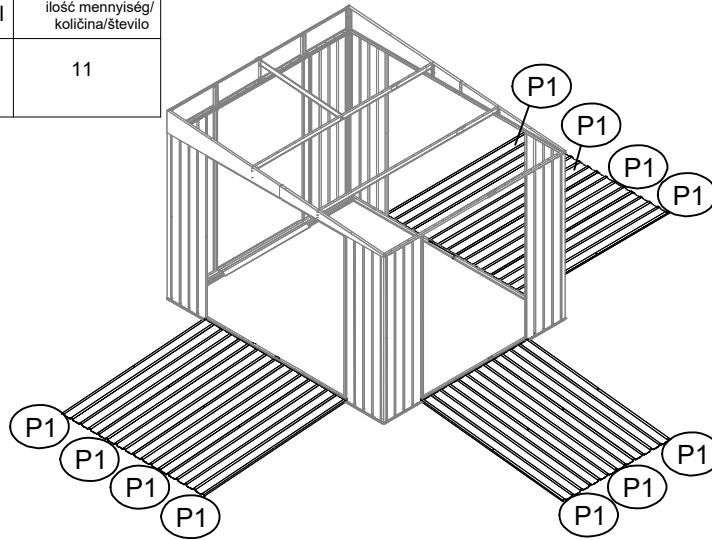
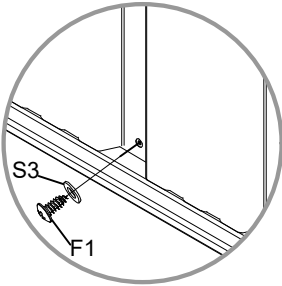
číslo / numer / cikkszám/broj / številka	díl / diel / część / rész/dio/del	počet / ilość mennyiség / količina/število
11		2
11-1		2

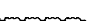



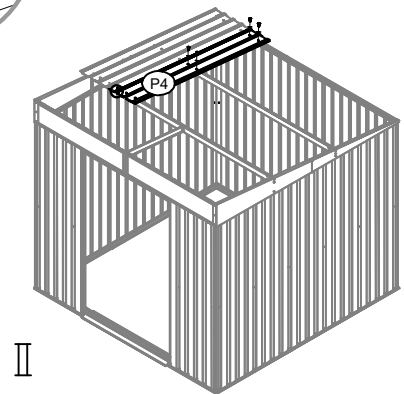
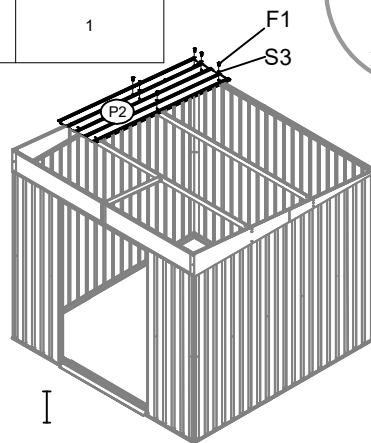
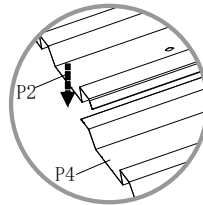
číslo / numer / cikkszám/broj / številka	díl / diel / część / rész/dio/del	počet / ilość mennyiség / količina/število
11-2		1





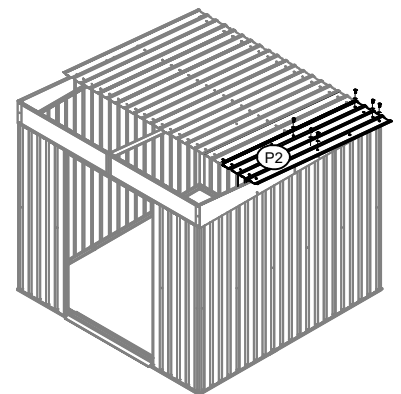
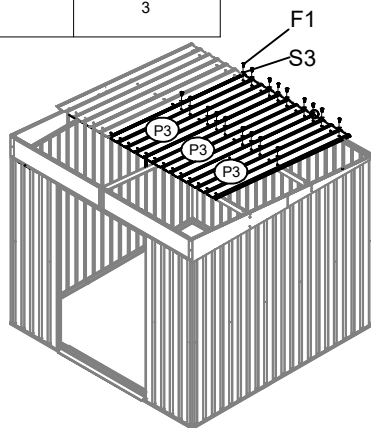
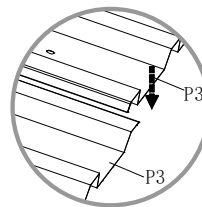
číslo / numer / cikkszám/broj / številka	díl / diel / część / rész/dio/del	počet / ilosc mennyiség / količina/število
P1		11

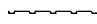



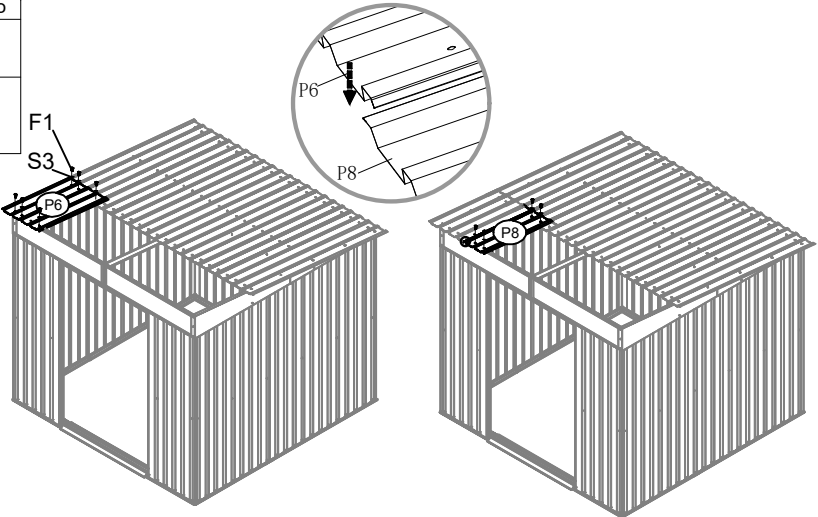
číslo / numer / cikkszám/broj / številka	díl / diel / część / rész/dio/del	počet / ilosc mennyiség / količina/število
P2		1
P4		1

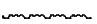



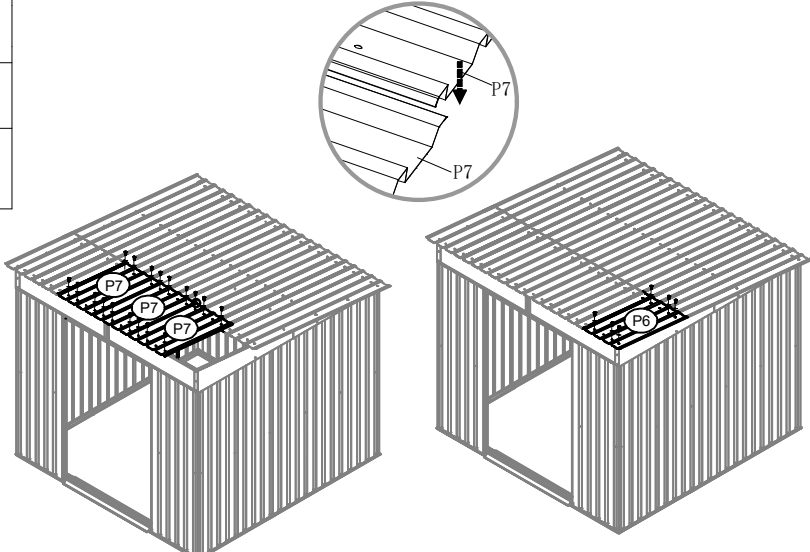
číslo / numer / cikkszám/broj / številka	díl / diel / część / rész/dio/del	počet / ilosc mennyiség / količina/število
P2		1
P3		3

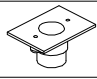




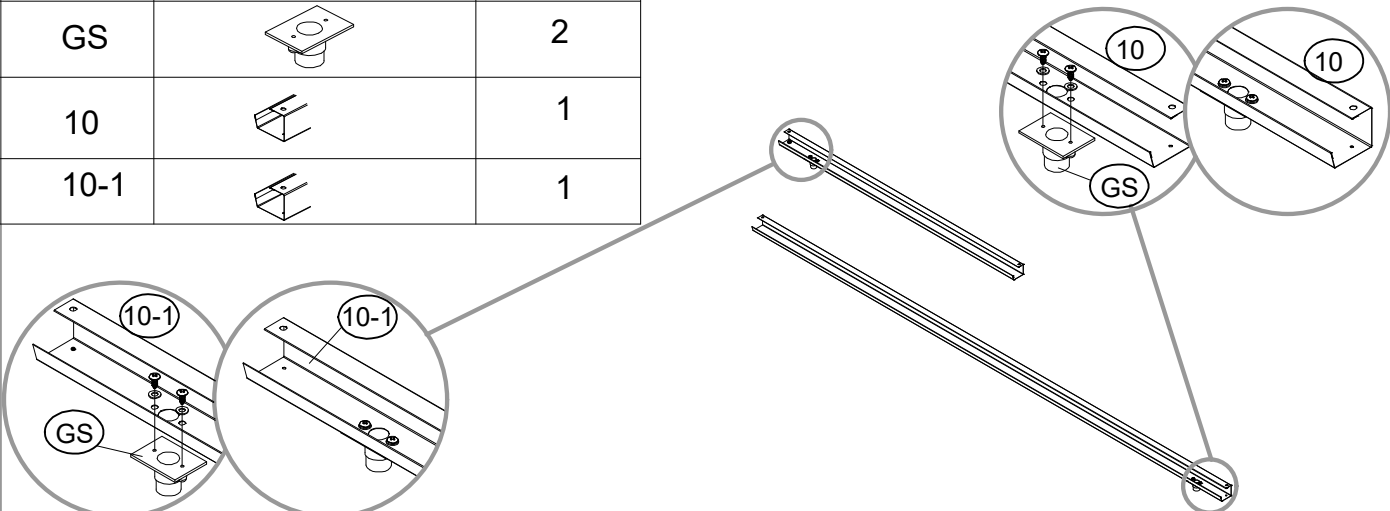
číslo / numer / cikkszám/broj / številka	díl / diel / część / rész/dio/del	počet / ilość mennyiség / količina/število
P6		1
P8		1

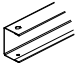
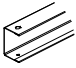
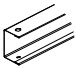
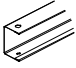
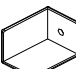


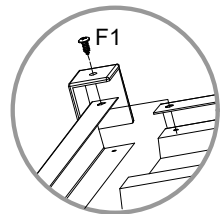
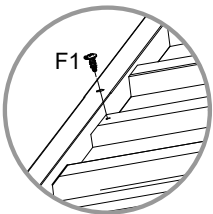
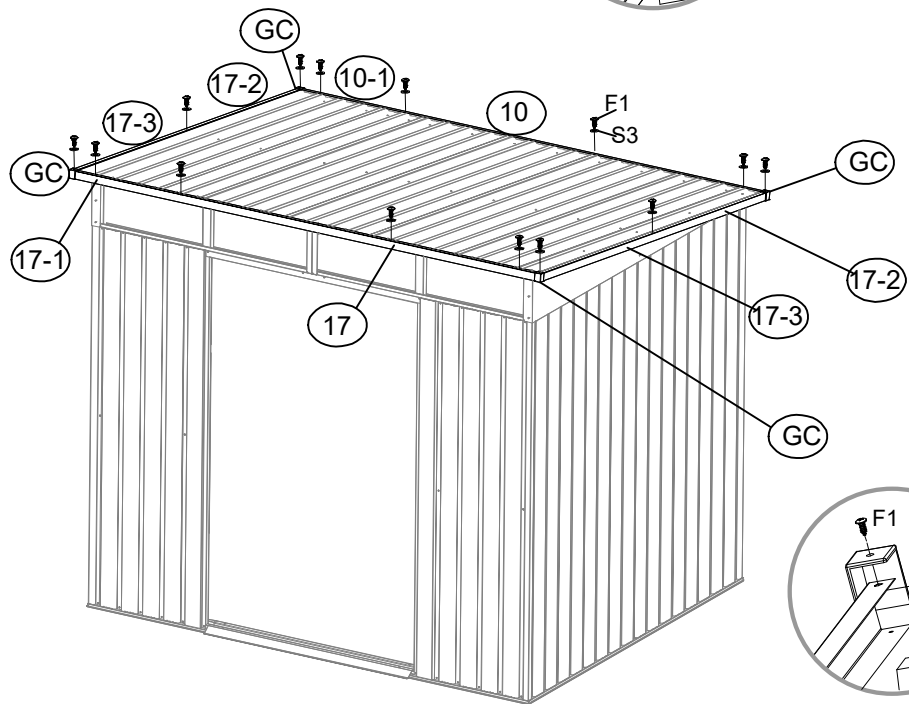
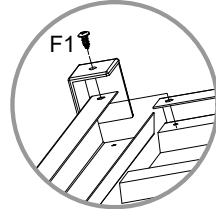
číslo / numer / cikkszám/broj / številka	díl / diel / część / rész/dio/del	počet / ilość mennyiség / količina/število
P6		1
P7		3

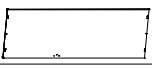
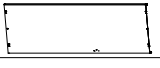
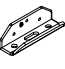


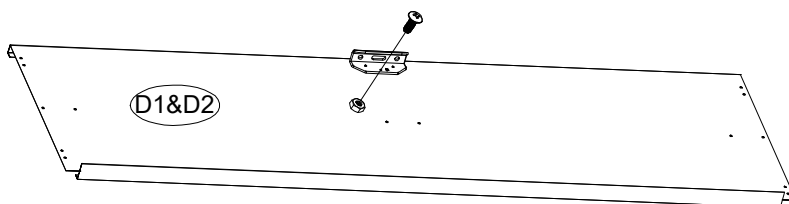
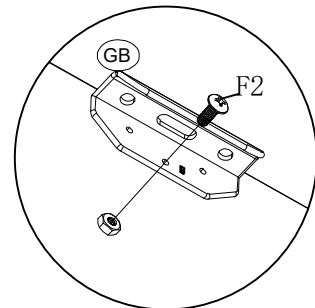
číslo / numer / cikkszám/broj / številka	díl / diel / część / rész/dio/del	počet / ilość mennyiség / količina/število
GS		2
10		1
10-1		1



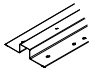
číslo / numer/ cikkszám/broj/ številka	díl / diel / część / rész/dio/del	počet / ilość mennyiség/ količina/število
17-2		2
17-1		1
17		1
17-3		2
GC		4

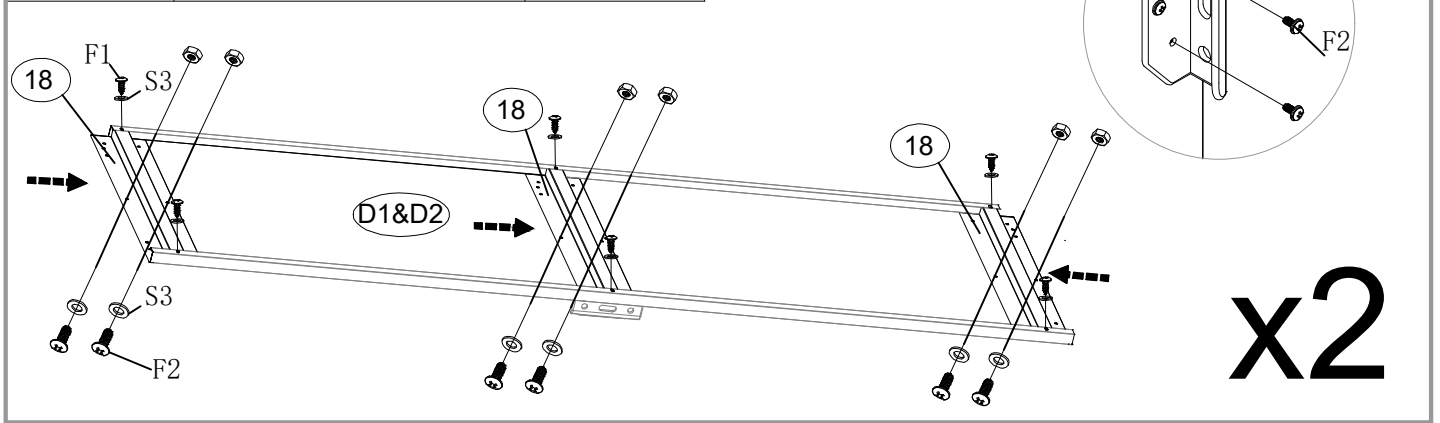



číslo / numer/ cikkszám/broj/ številka	díl / diel / część / rész/dio/del	počet / ilość mennyiség/ količina/število
D1		1
D2		1
GB		2

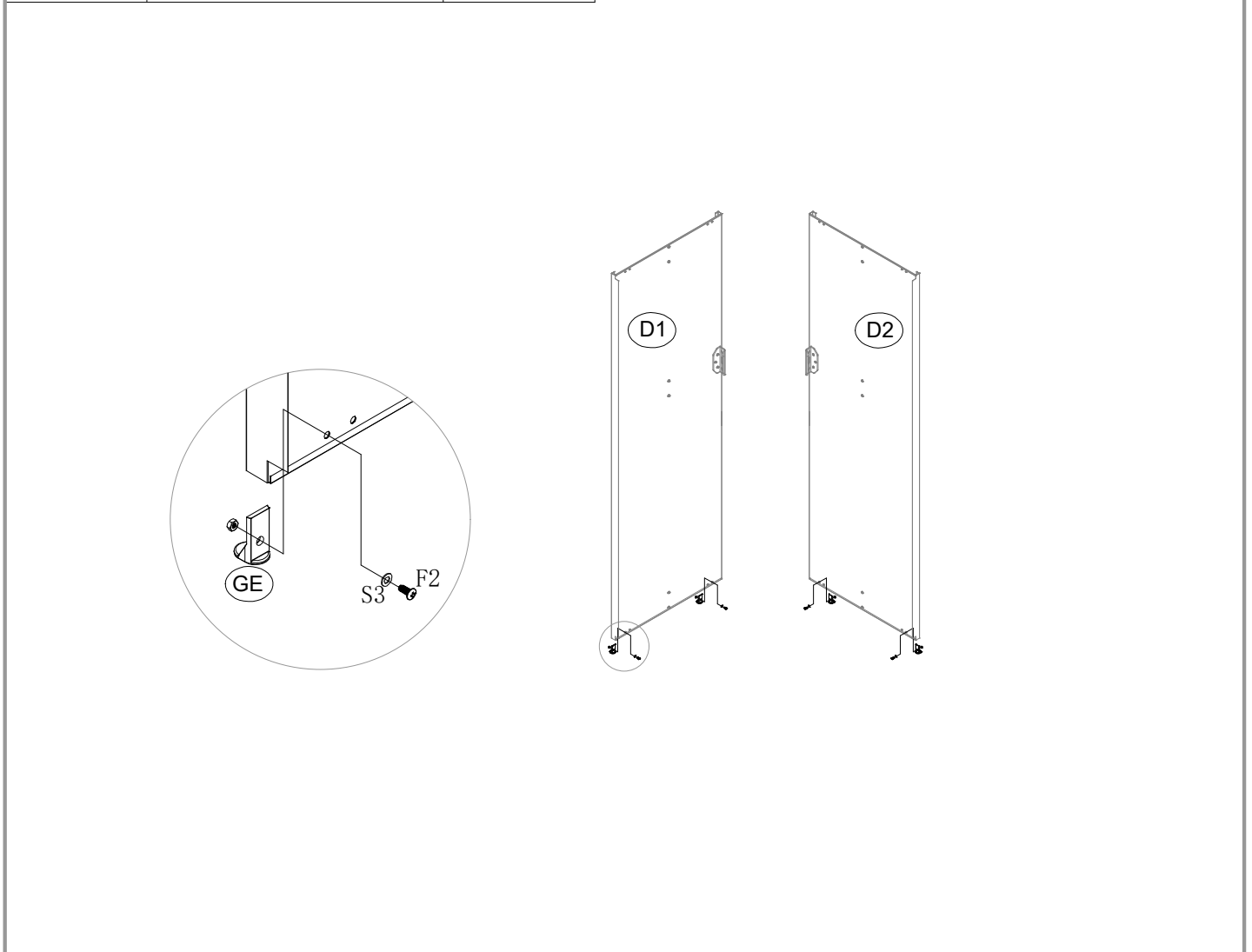


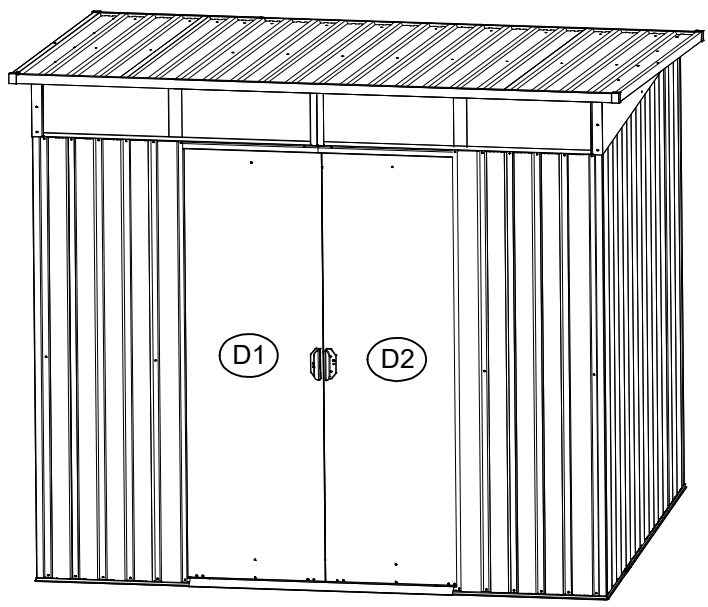
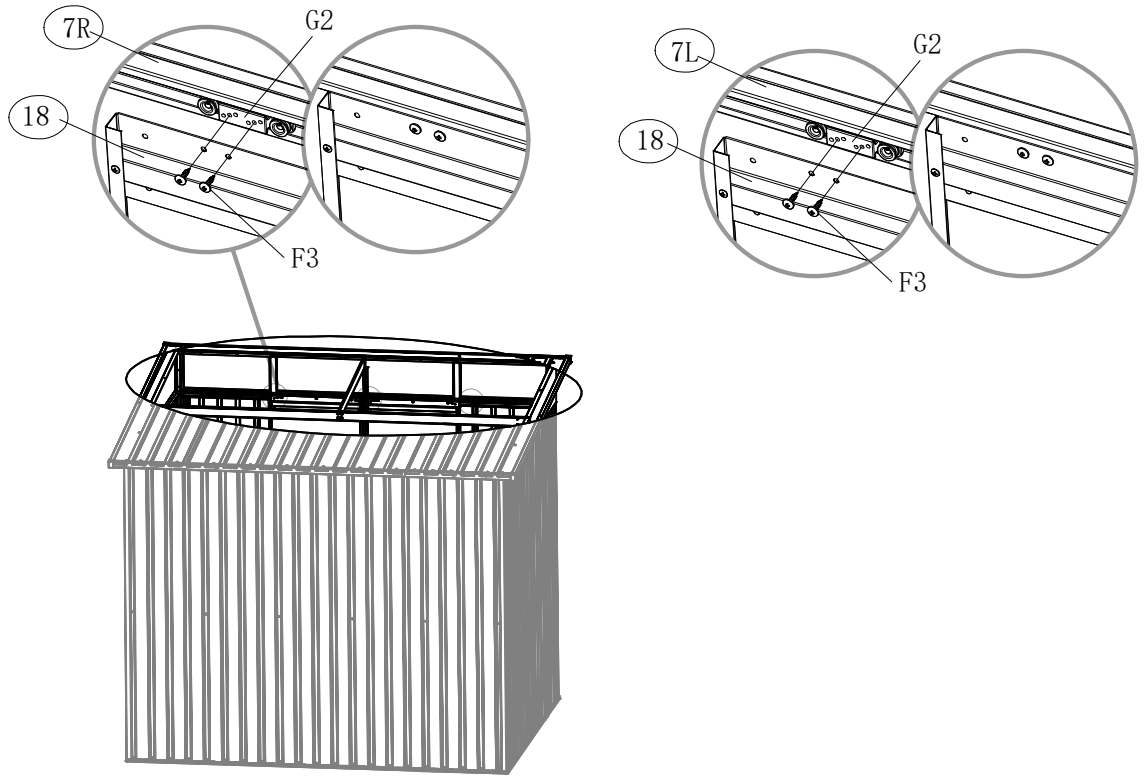
**x2**

číslo / numer/ cikkszám/broj/ številka	díl / diel / część / rész/dio/del	počet / ilość mennyiség/ količina/število
18		6



číslo / numer/ cikkszám/broj/ številka	díl / diel / część / rész/dio/del	počet / ilość mennyiség/ količina/število
GD		4







**Attention!**

