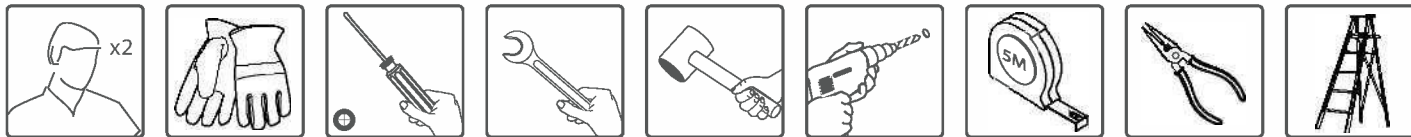
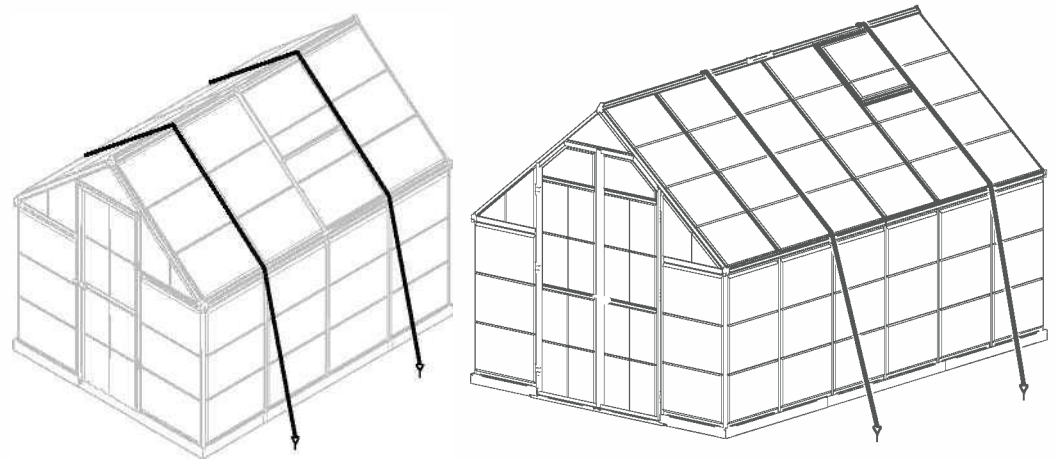


# Assembly Instructions

## Greenhouses Anchoring Kit

Suitable for: Harmony, Hybrid, Mythos, Octave, Balance, Essence Greenhouses



**IMPORTANT**

Greenhouses Anchoring Kit for: Harmony, Hybrid, Mythos, Octave, Balance, Essence  
PALRAM's Greenhouse Greenhouses  
Please read these instructions carefully before you start to assemble this product.  
Please carry out the steps in the order set out in these instructions.  
Keep these instructions in a safe place for future reference.

**Before you start**

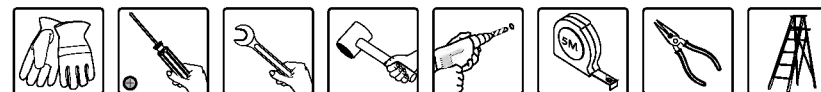
- ✓ It is highly recommended to be assisted by a second person in some steps.
- ✓ Sort the parts and check according to the contents parts list.
- ✓ The product must be positioned and fixed on a leveled surface.
- ✓ Make sure that screws and anchors suit the surface type.
- ✓ Please be safe during assembly.

**Safety**

- ✓ This product should be mounted to the ground as shown in these instructions in order to ensure greenhouse's stability and appropriate wind resistance.
- ✓ Some parts may have sharp edges. Please be careful when handling components.
- ✓ Always wear gloves, eye protection, and long sleeves when assembling or performing any maintenance on your product.
- ✓ If using a stepladder or power tools please ensure that you follow the manufacturer's safety advice.
- ✓ Do not lean the stepladder against the greenhouse.
- ✓ Do not stand on the greenhouse roof/panels
- ✓ To prevent injuries, do not allow children to play under the greenhouse during assembly.
- ✓ Do not attempt to assemble the greenhouse in windy or wet conditions

**You will need**

**To assembly this product**  
(these items not supplied)

**Care and Maintenance**

- 1 Periodically check the product to assure that it remains stable.
- 2 Keep roof clean of snow.

**During Assembly**

**i** During assembly you will encounter the information icon, please refer to the relevant assembly step for additional comments and assistance.

**Step 4 :** cable should not be placed over the window vent, in order not to block window opening

**Step 5 :** According to the ground surface type, follow the appropriate mounting procedure.

**Option 1 :** soft/ground installation.

**Option 2 :** for hard surfaces (concrete or wood)

**Step 7 :** After the product has been installed, fasten the steel cable by turning part **#7332**

Tighten all screws when completing assembly.

It is possible to cut the rest of the steel cable only after a final decision on the mounting location has been made.

**WICHTIG**

Verankerungskit für Gewächshäuser: Harmony, Hybrid, Mythos, Balance, Essence  
PALRAM-Gewächshäuser

Bitte lesen Sie diese Anleitung vor Montagebeginn sorgfältig durch.

Bitte befolgen Sie die Schritte in der richtigen Reihenfolge.

Bewahren Sie die Anleitung an einem sicheren Ort auf.

**Vor Montagebeginn**

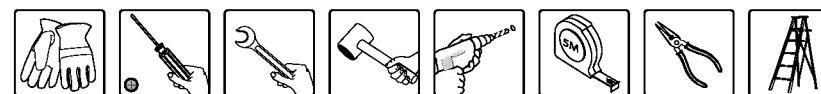
- Bei einigen Schritten ist es ratsam, die Hilfe einer Zweitperson heranzuziehen.
- Packen Sie die einzelnen Teile aus und vergleichen Sie den Inhalt mit der beigefügten Liste.
- Stellen Sie das Produkt auf eine feste, ebene Oberfläche.
- Achten Sie darauf, dass Schrauben und Verankerung für die Oberfläche geeignet sind.
- Bitte achten Sie bei der Montage auf Ihre Sicherheit.

**Sicherheit**

- Bei der Befestigung dieses Produktes am Boden sollten Sie die Anweisungen dieser Anleitung unbedingt befolgen, um Stand- und nötige Windfestigkeit des Gewächshauses zu garantieren.
- Seien Sie im Umgang mit den einzelnen Teilen vorsichtig. Einige mögen scharfe Kanten haben.
- Bei Montage oder Wartungsarbeiten sollten Sie immer Handschuhe, Augenschutz und langärmelige Kleidung tragen.
- Falls Sie Leitern oder elektrische Werkzeuge benutzen, sollten Sie unbedingt den Sicherheitsanweisungen des Herstellers folgen.
- Lehnen Sie die Leiter nicht gegen das Gewächshaus.
- Klettern sie nicht auf das Dach/die Panele des Gewächshauses.
- Um Unfälle zu vermeiden, sollten Sie Kinder während der Montage nicht unter dem Gewächshaus spielen lassen.
- Versuchen Sie nicht, das Gewächshaus bei windigem oder naßem Wetter aufzubauen.

**Sie benötigen****Zur Montage dieses Produkts**

(Teile nicht mitgeliefert)

**Wartung und Pflege**

- 1** Prüfen Sie das Produkt in gewissen Zeitabständen auf seine Festigkeit und Stabilität.
- 2** Halten Sie das Dach schneefrei.

**Während der Montage**

**i** Beim Aufbau werden Sie auf das Informations-Piktogramm stoßen. Für weitere Anmerkungen und Hilfe, lesen Sie bitte den jeweiligen Montageabschnitt.

**Schritt 4 :** Das Kabel sollte nicht über die Fensterlüftung laufen. Es könnte das Öffnen des Fensters blockieren.

**Schritt 5 :** Beachten Sie die für Ihren Untergrund richtige Aufbauweise.

**Option 1 :** Möglichkeit: Montage auf weichem Untergrund

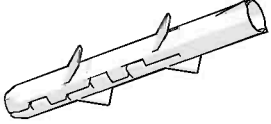
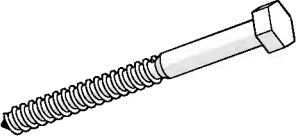
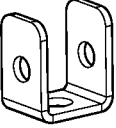
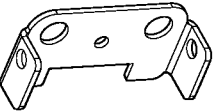
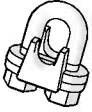
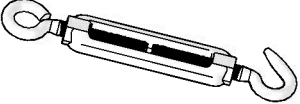
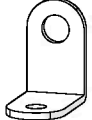
**Option 2 :** Möglichkeit: Montage auf hartem Untergrund (Beton oder Holz)


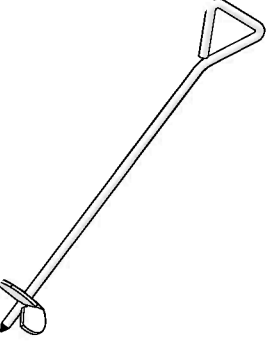
**Schritt 7 :** Bitte ziehen Sie nach Montage die Stahlkabel durch Drehen von Teil **Nr. 7332** fest.

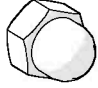
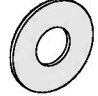
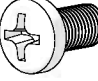

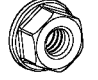
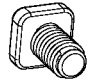
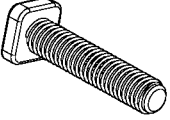

Bitte ziehen Sie sämtliche Schrauben nach abgeschlossener Montage noch einmal nach.

Sie sollten das überschüssige Stahlkabel erst kappen, nachdem Sie den Standort des Gewächshauses endgültig festgelegt haben.

# Contents

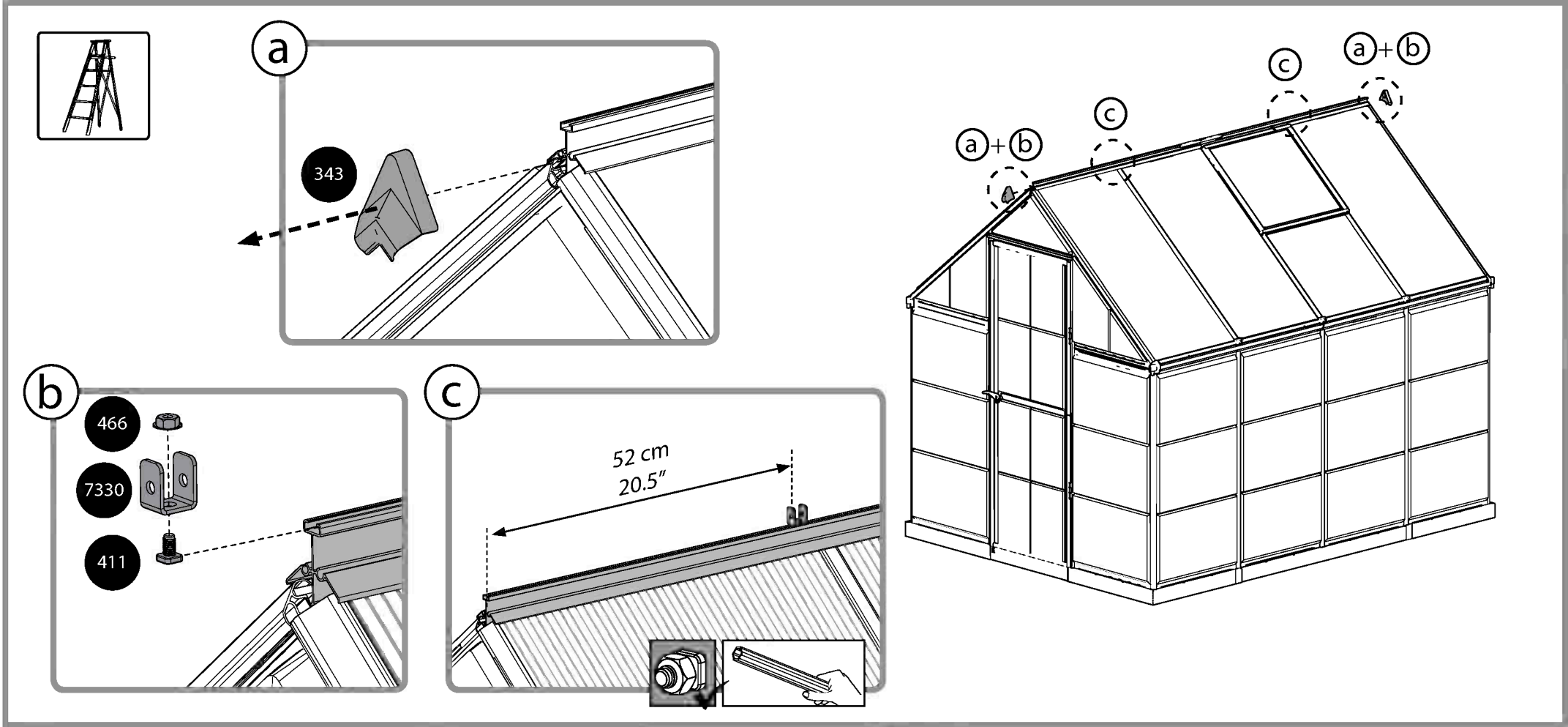
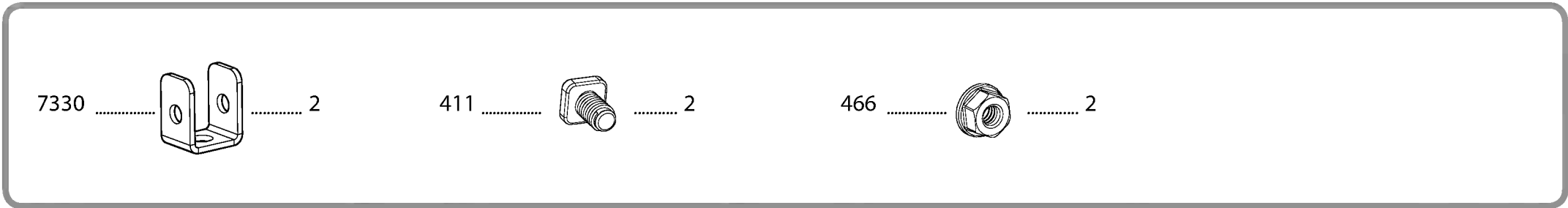
Item		Qty.
4010		4
4000		4
7330		2
7329		4
7333		4
7332		2
7331		4

Item		Qty.
7327		2
7336		4

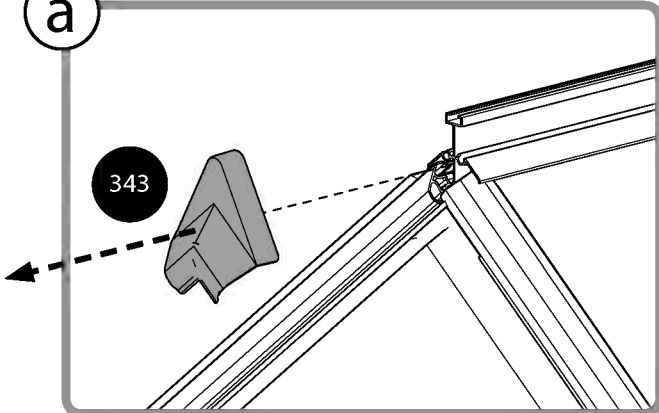
Item		Qty.
414		2
433		6
7283		2
4043		4
466		8
411		2
7284		2
7224		4

1

7330 ..... 2      411 ..... 2      466 ..... 2

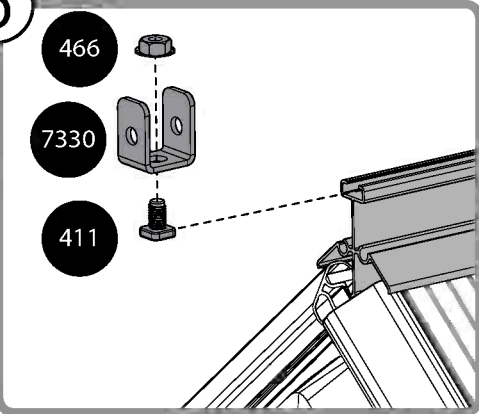


**a**



343

**b**

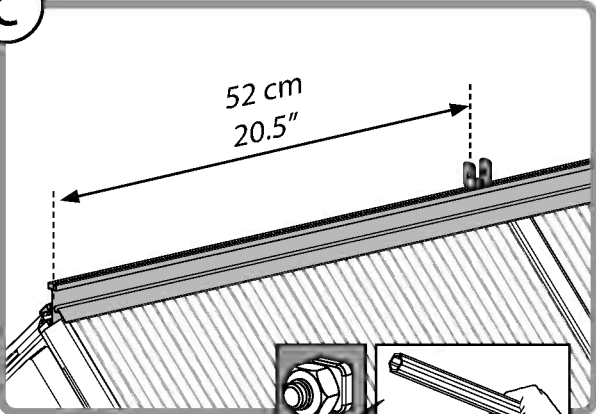


466

7330

411

**c**



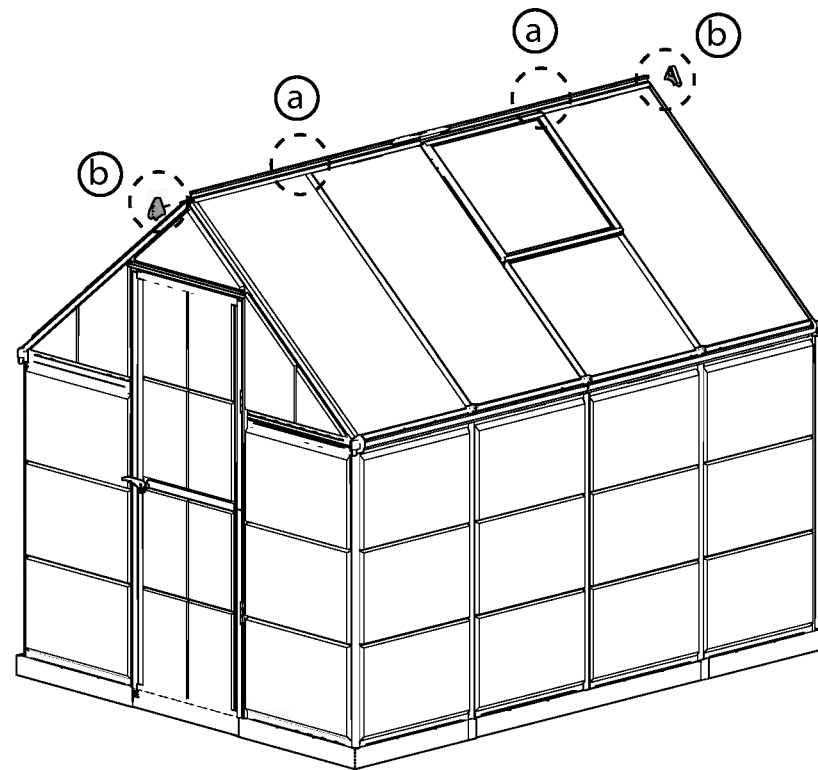
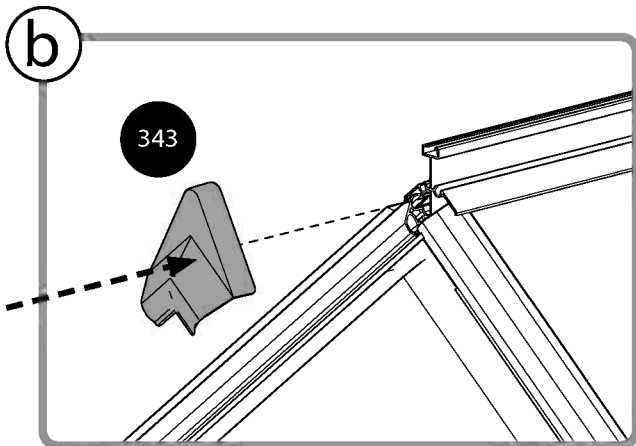
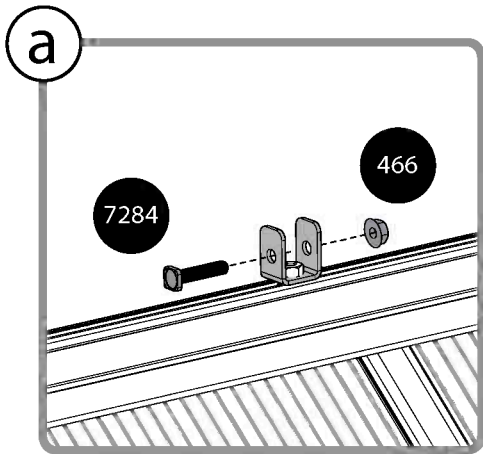
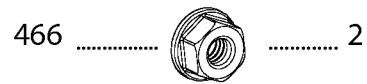
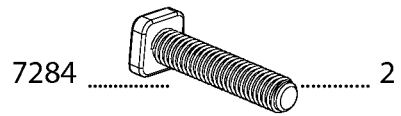
52 cm  
20.5"

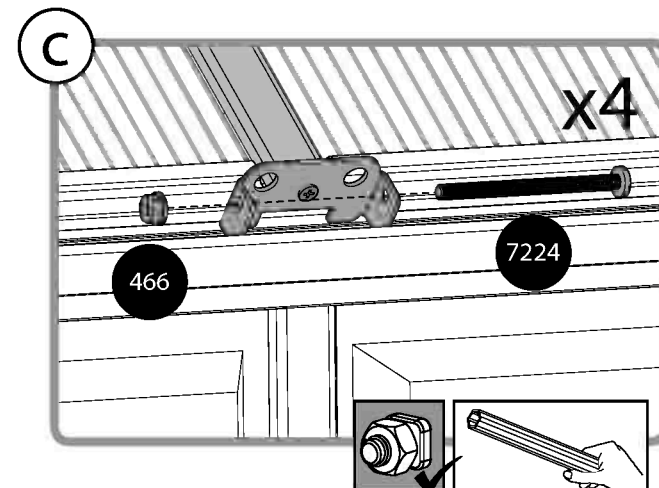
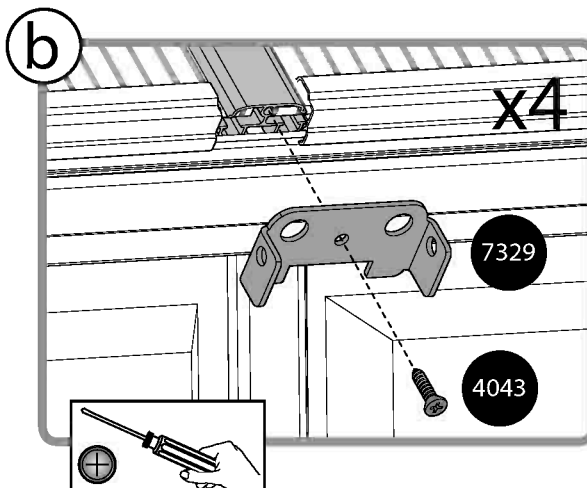
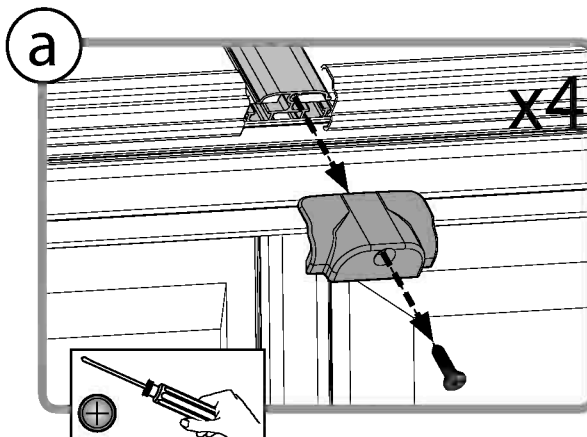
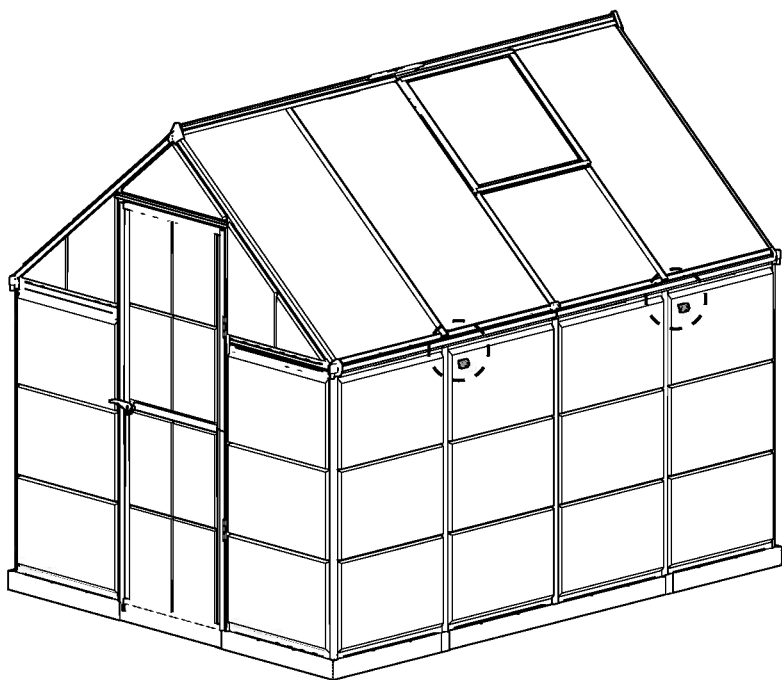
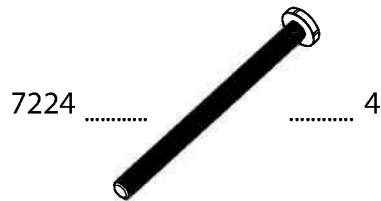
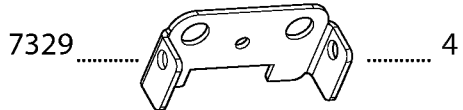
**a+b**

**c**

**c**

**a+b**

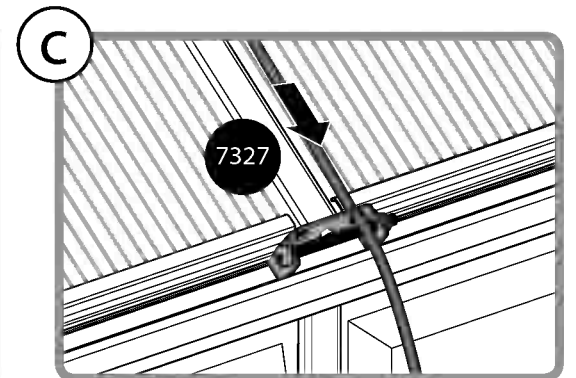
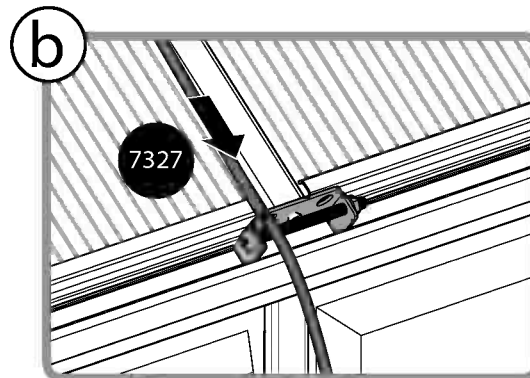
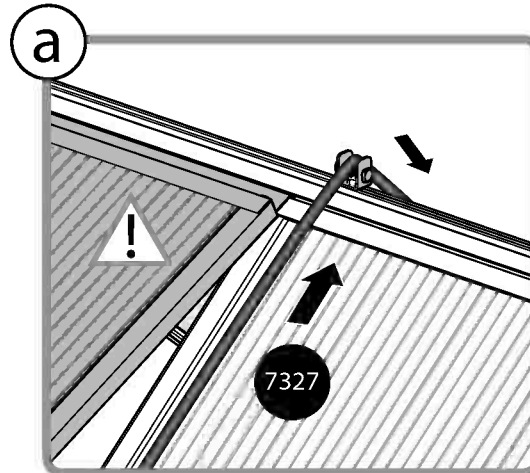
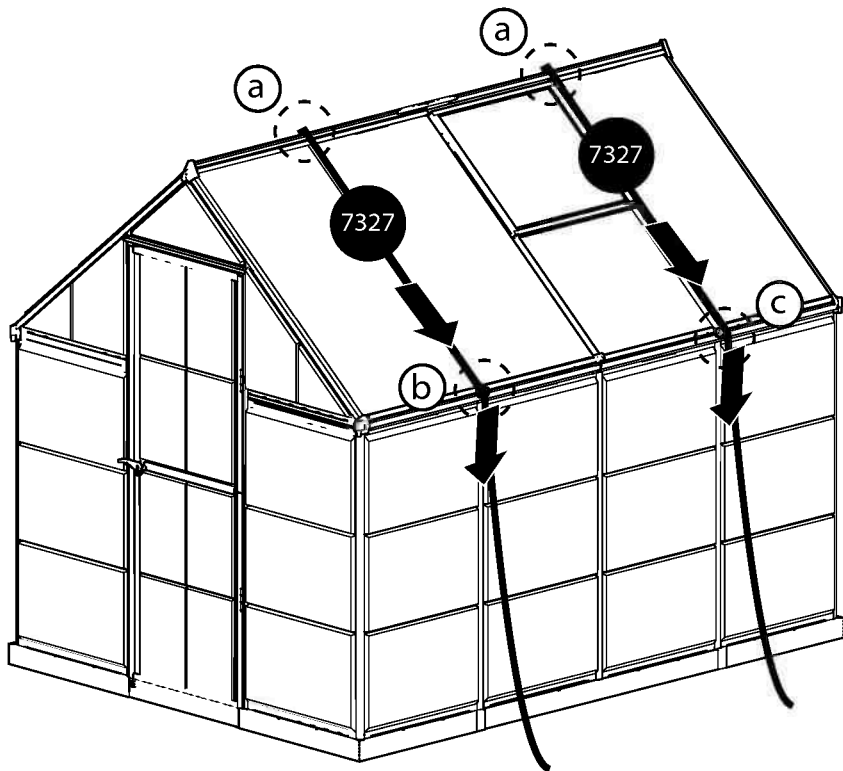
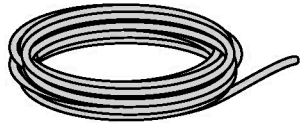




4

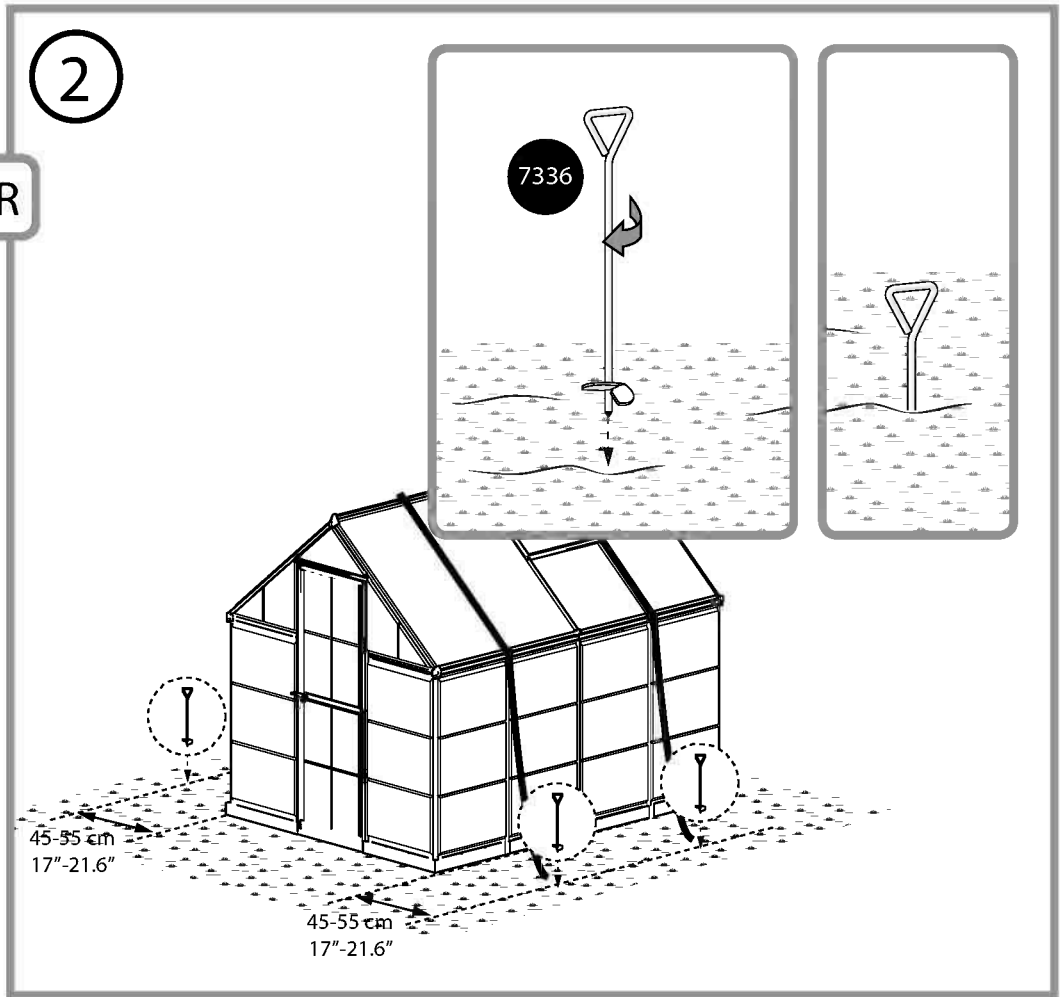
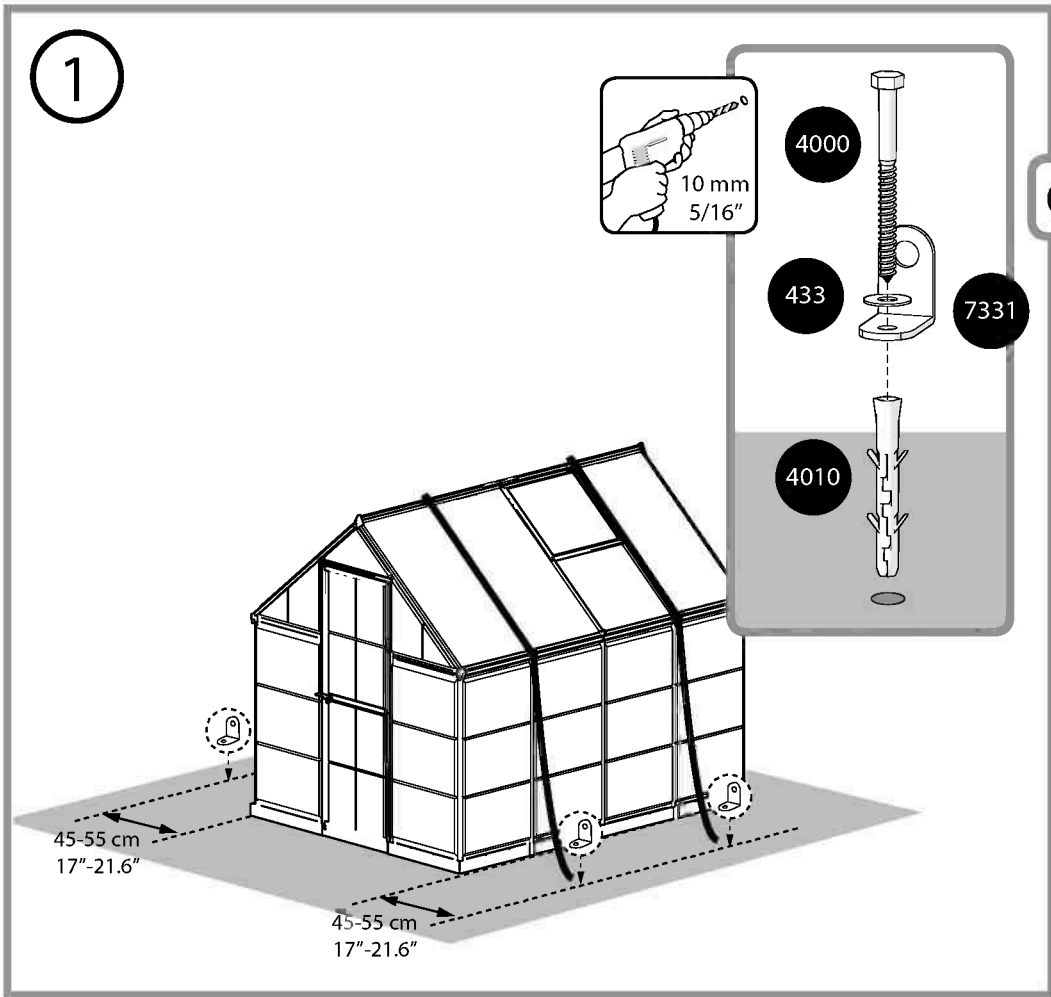
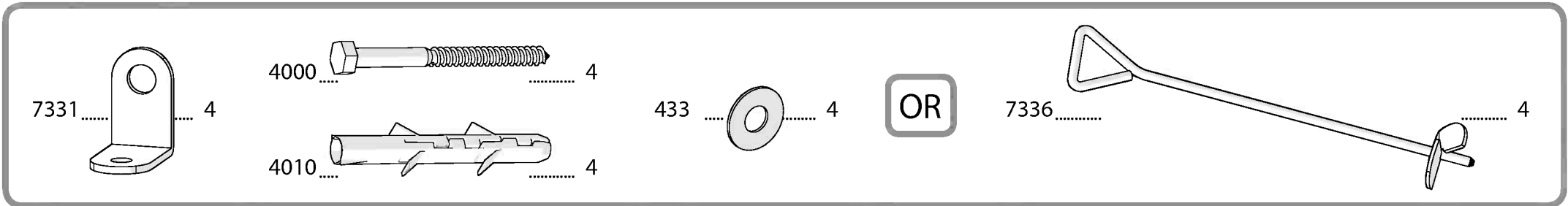


7327 ..... 2



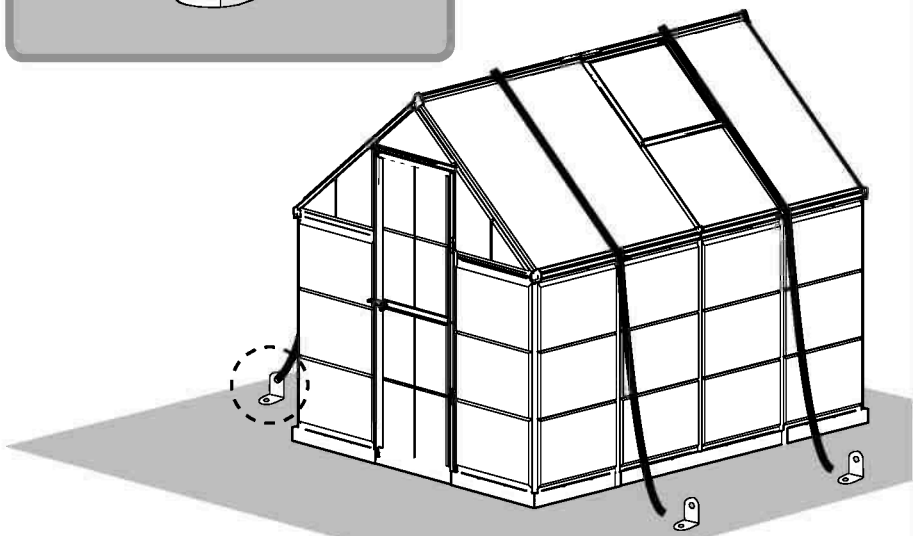
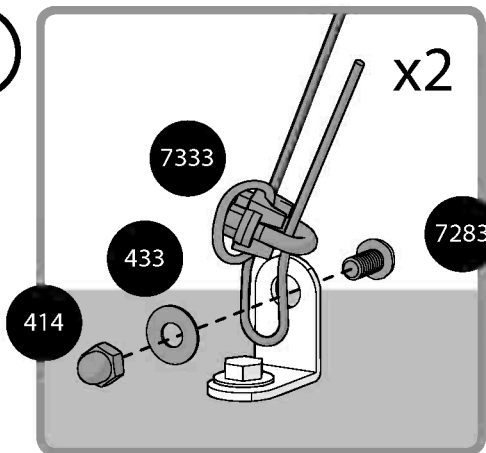


**5** **i**



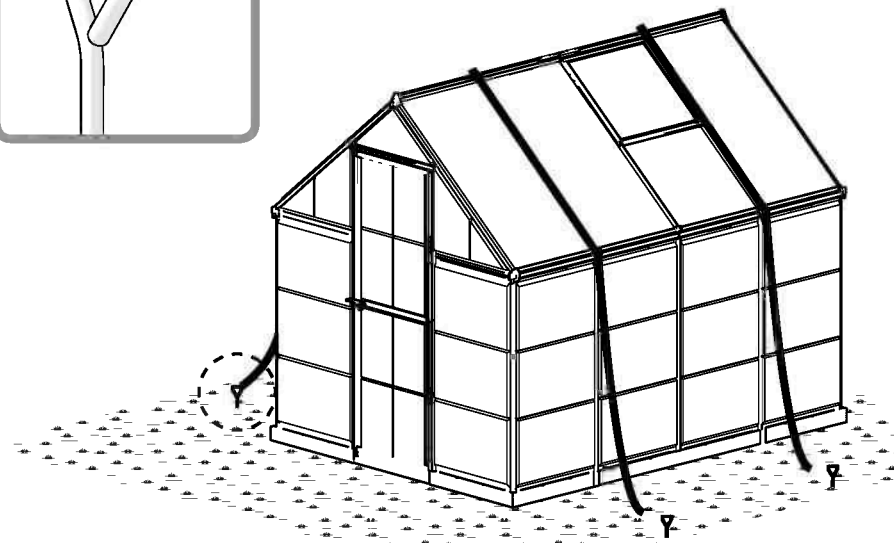
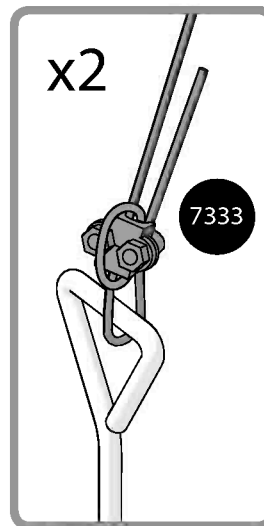
- 7333..... 2      7283..... 2      414 ..... 2      433 ..... 2

1



2

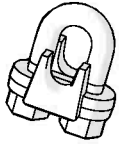
OR



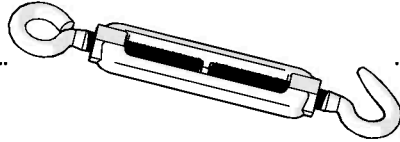
7



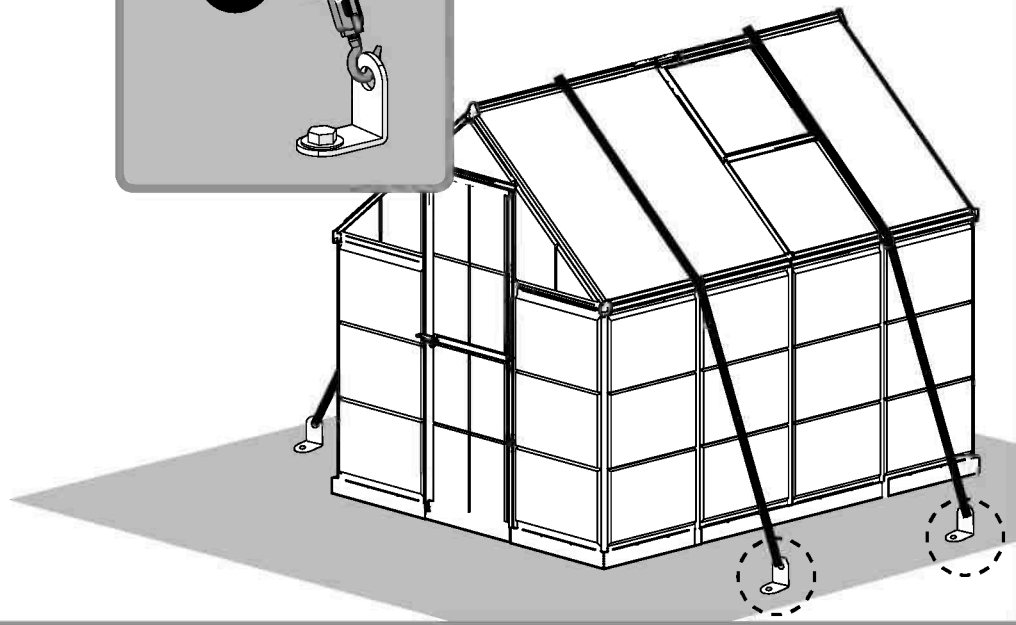
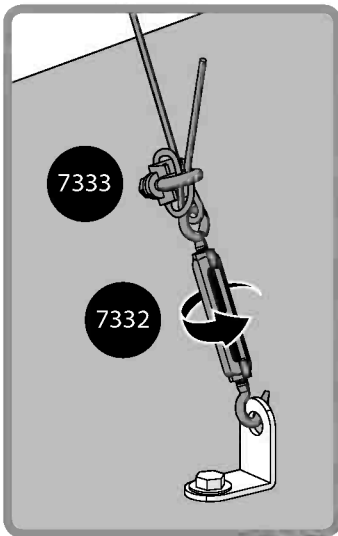
7333..... 2



7332..... 2



1



OR

2

