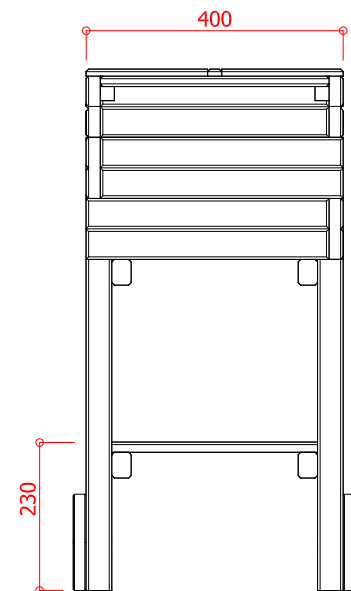
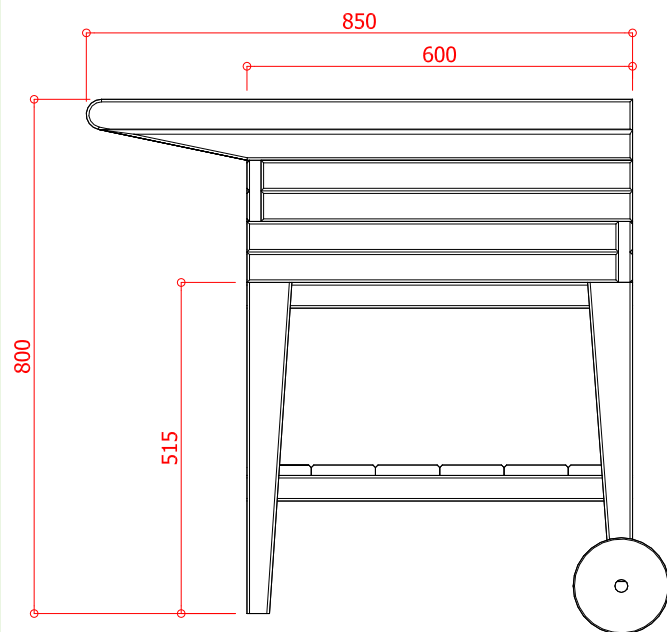


# S7290

## návod na montáž / összeszerelési útmutató / instrukcje montażu



Schaal / Échelle / Scale / Escala / Escala / Scala : 1:12

## Obsah dodávky / obsah dodávky / A szállítás köre / Zakres dostawy

	Ref.	Bruto	L	Index	#
	A S7290-A		850	1	
	B S7290-B		400	2	
	C S7290-C		850	1	
	D S7290-D		600	1	
	E S7290-E		356	1	
	F S7290-F		705	1	
	F1 S7290-F1		705	1	
	G S7290-G		655	1	
	G1 S7290-G1		655	1	
	H S7290-H		600	1	
	I S7290-I		150	2	
	J S7290-J		500	1	
	K S7290-K		400	1	
	L S7290-L		600	1	
<b>S7290-ZMT</b>					
		3,0 x 35 #20			
		3,5 x 50 #24			
		4,0 x 60 #16			
		4,0 x 80 #4			
		M8 x 60 #2 +  #4			

**S7290**

**PO** \_\_\_\_\_

Winkel / Magazin / Store / :

Klant / Client / Client / :  
Adres:

Verantwoordelijke / Responsable

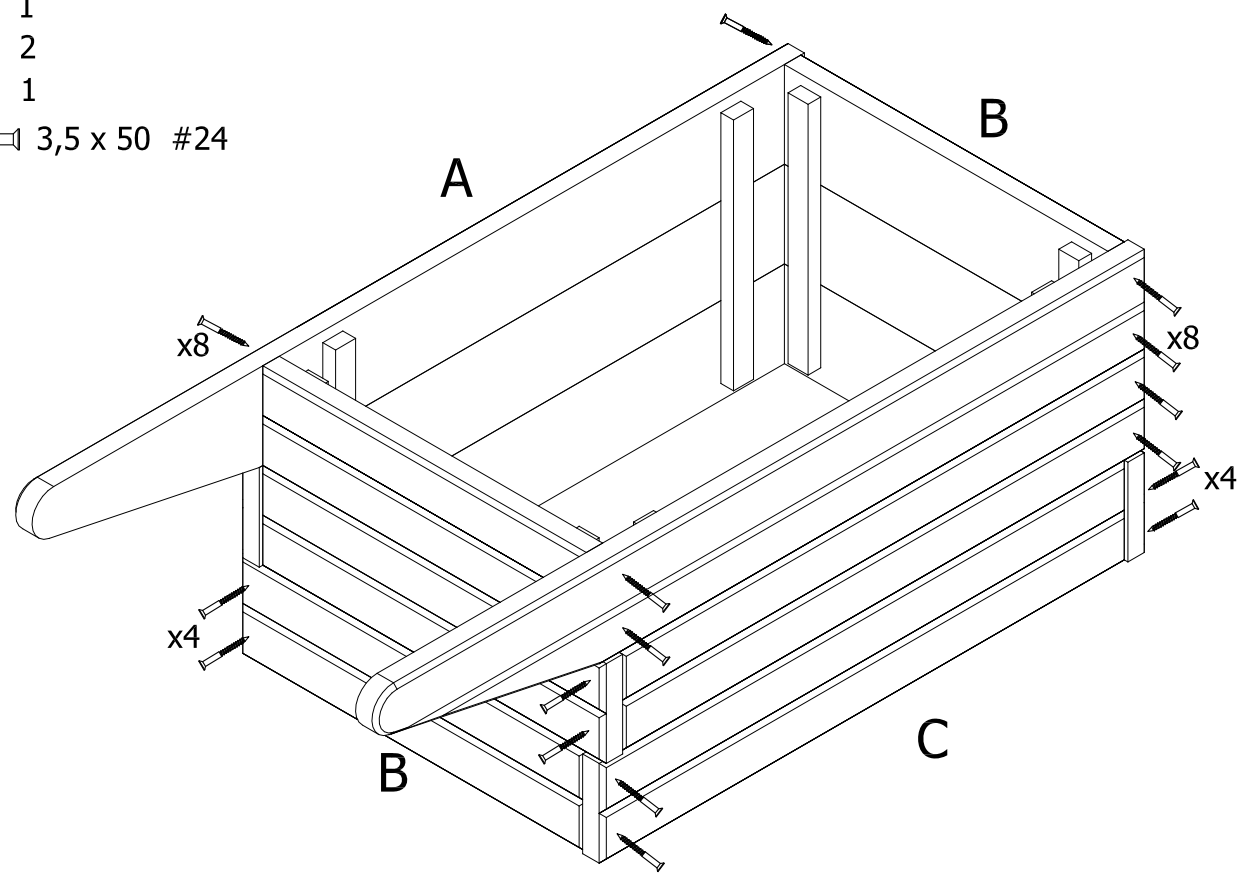


# S7290

A = 1  
B = 2  
C = 1

← 3,5 x 50 #24

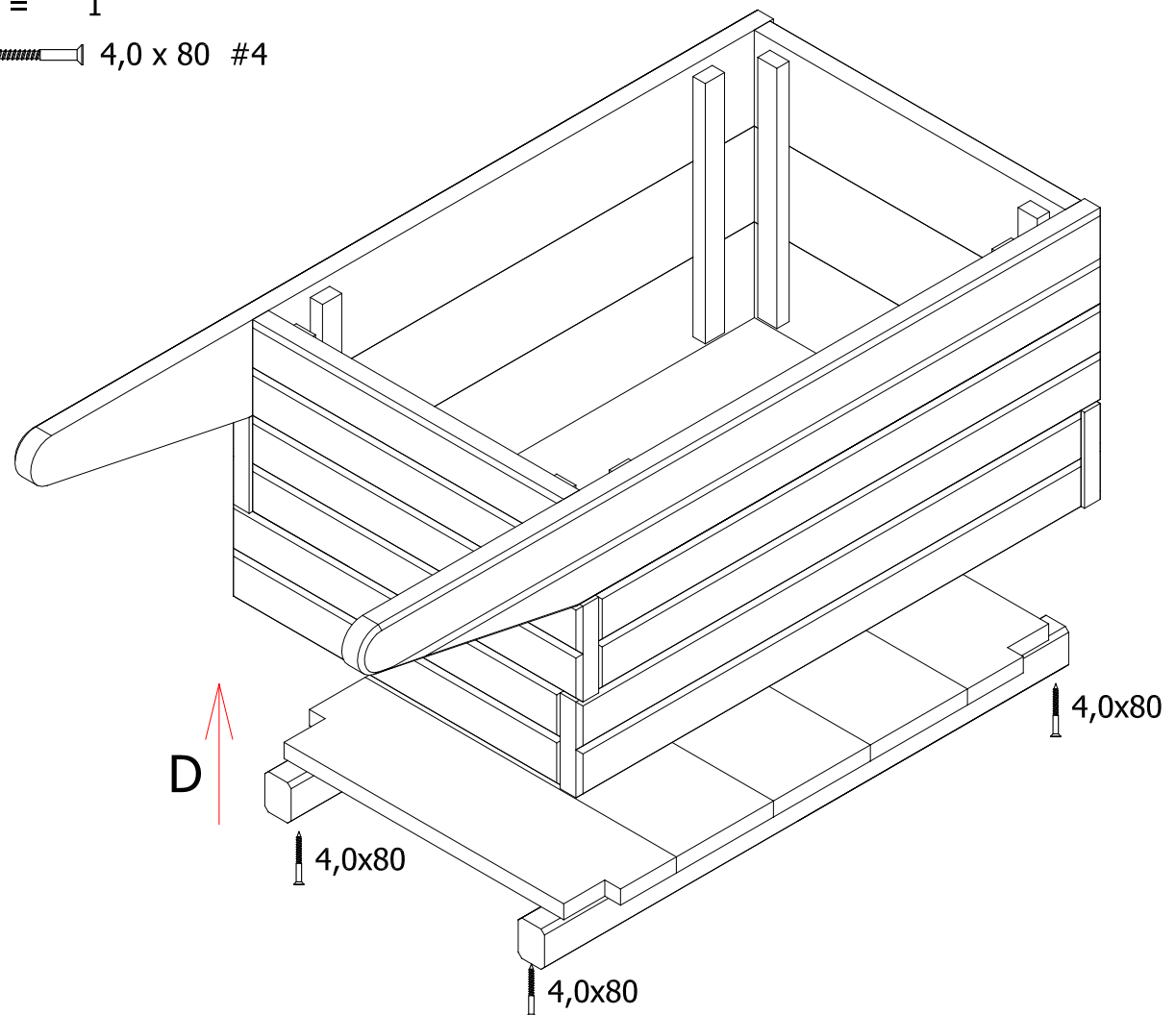
1



D = 1

← 4,0 x 80 #4

2

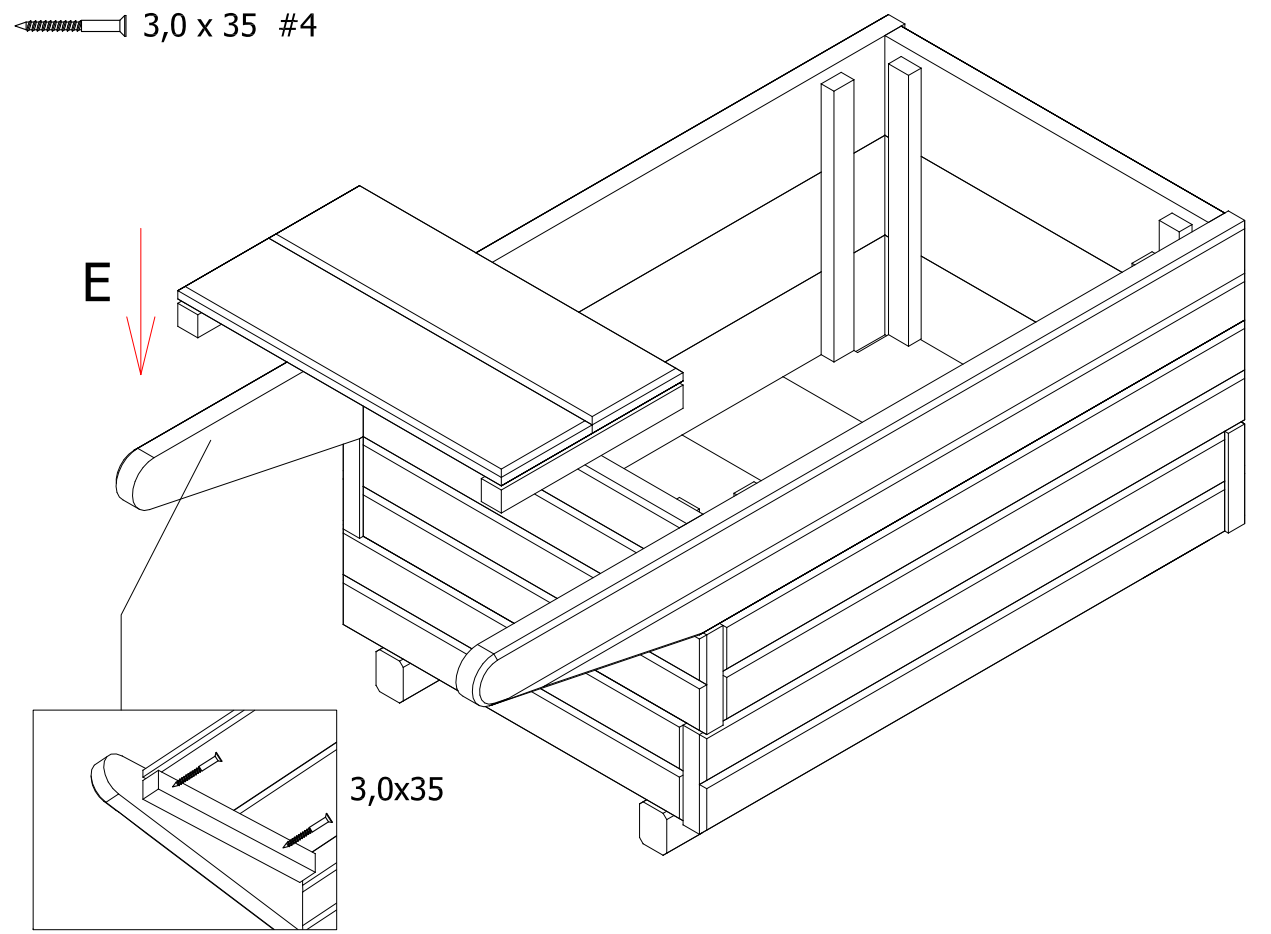


# S7290

E = 1

← 3,0 x 35 #4

3



F = 1

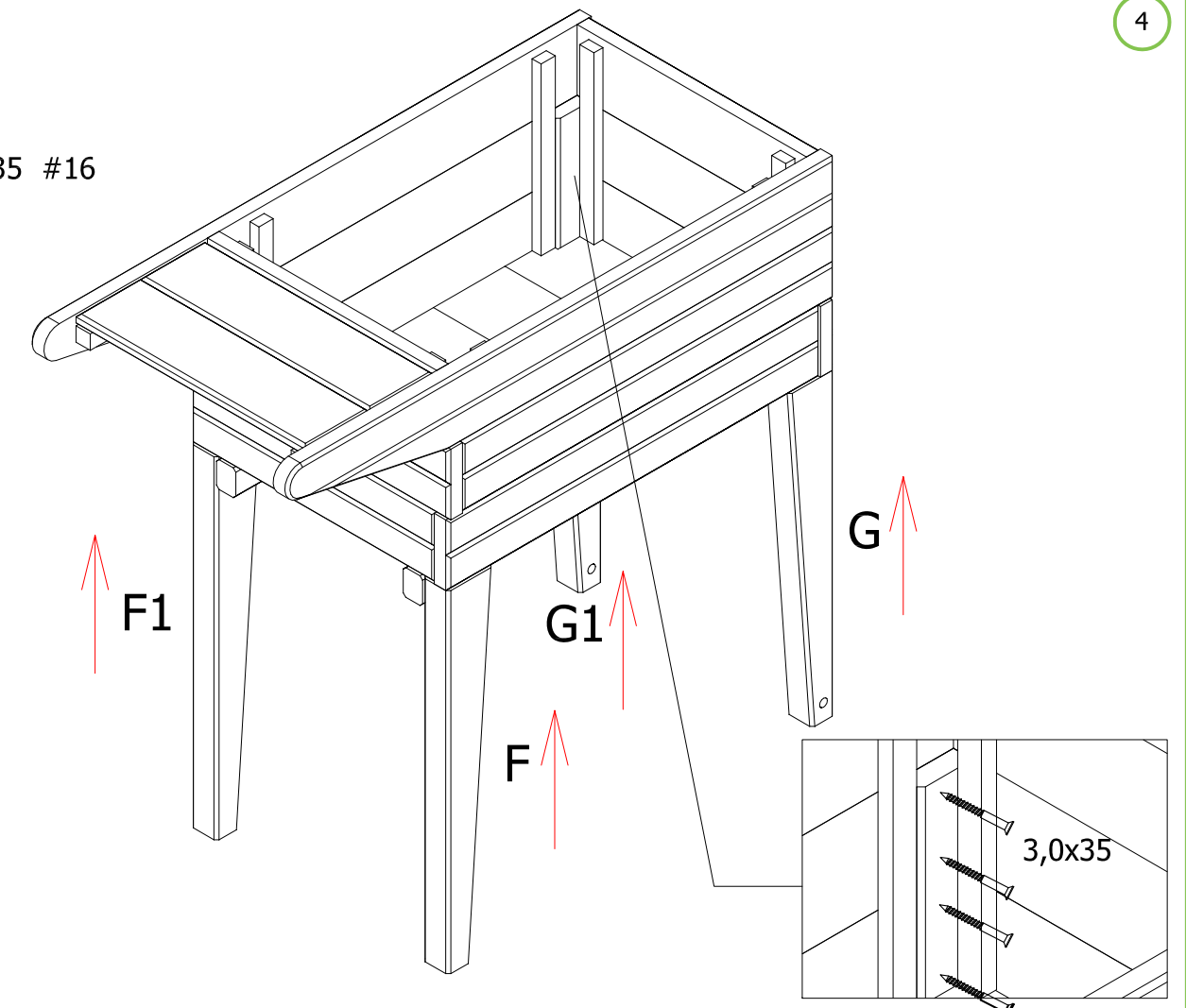
F1 = 1

G = 1

G1 = 1

← 3,0 x 35 #16

4

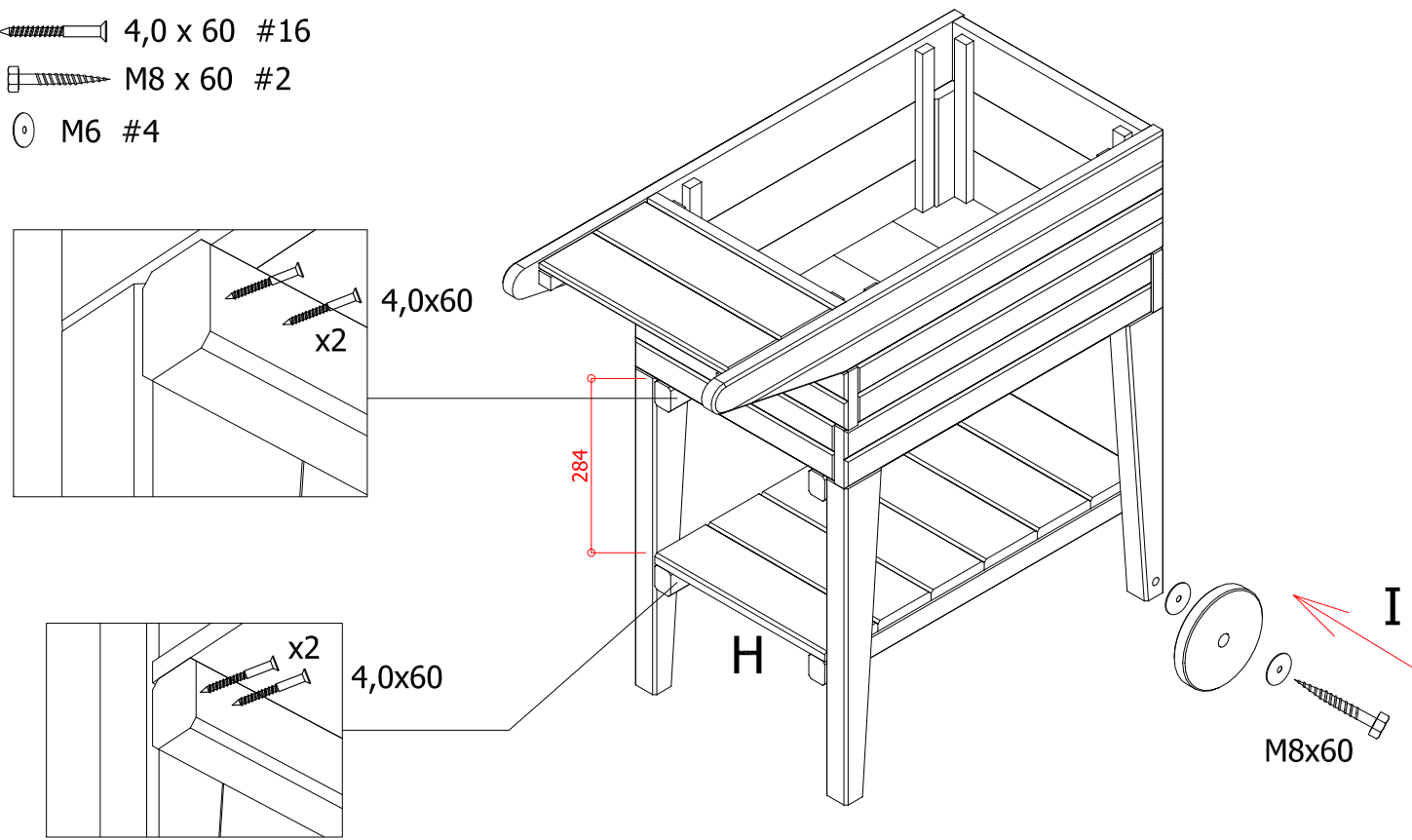


# S7290

H = 1  
I = 2

- 4,0 x 60 #16
- M8 x 60 #2
- M6 #4

5

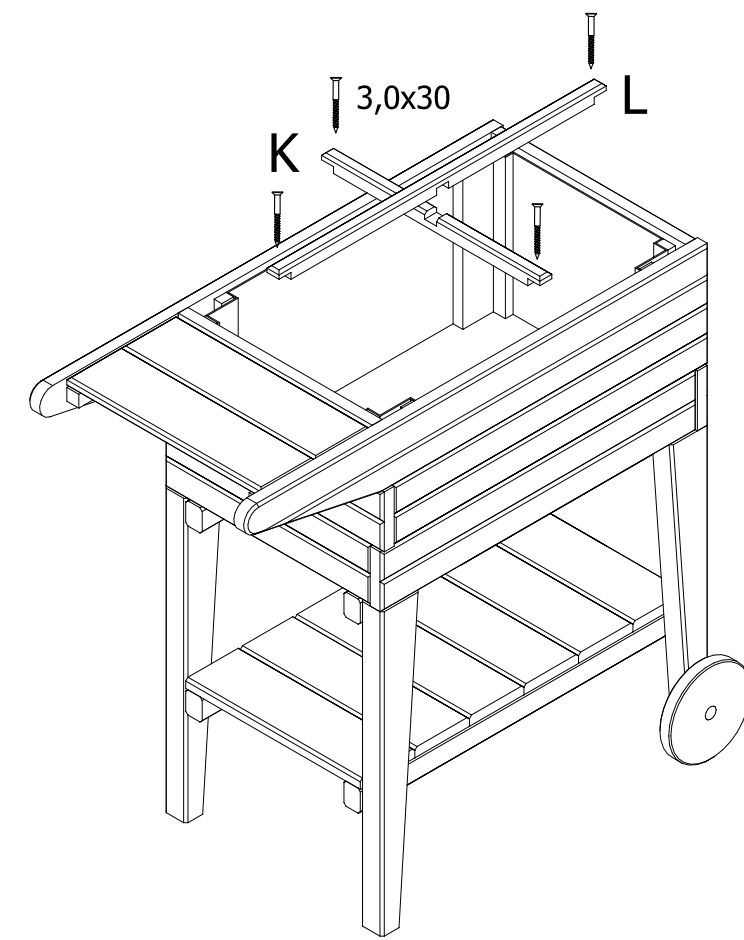


# S7290

K = 1  
L = 1

- 3,0 x 30 #4

7



J = 1

6

